

BARRA DI COMANDO ELETTROVALVOLE DI ZONA 230 V~ E COMANDO POMPA

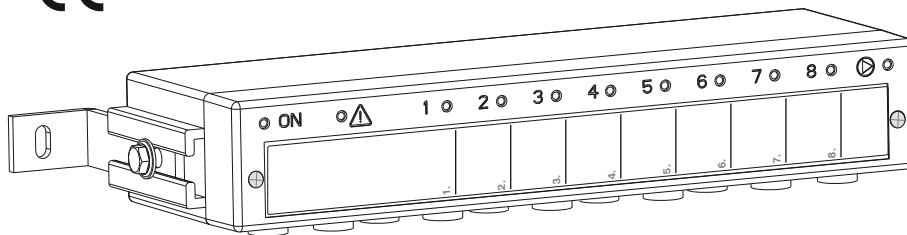
CONTROL BOX FOR ELECTRO-VALVES IN MULTI-ZONE INSTALLATIONS 230 V ~ PLUS PUMP CONTROL

BARRE DE COMMANDE POUR ELECTROVANNES DE ZONE 230 V~ ET COMMANDE POUR LA POMPE

BEDIENLEISTE F. ZONENMAGNETVENTILE 230 V~ UND PUMPENSTEUERUNG

BARRA DE MANDO DE LAS ELECTROVÁLVULAS DE ZONA 230 V~ Y MANDO DE LA BOMBA

CE



Modelli con comandi per:

4 zone + 1 comando ausiliario (es. per pompa)

6 zone + 1 comando ausiliario (es. per pompa)

8 zone + 1 comando ausiliario (es. per pompa)

Models for:

4 zones + 1 auxiliary command (pump)

6 zones + 1 auxiliary command (pump)

8 zones + 1 auxiliary command (pump)

Modèles avec commandes pour:

4 zones + 1 commande auxiliaire (ex. pour pompe)

6 zones + 1 commande auxiliaire (ex. pour pompe)

8 zones + 1 commande auxiliaire (ex. pour pompe)

Modelle mit Steuerungen für:

4 Zonen + 1 Hilfssteuerung (z.B. für die Pumpe)

6 Zonen + 1 Hilfssteuerung (z.B. für die Pumpe)

8 Zonen + 1 Hilfssteuerung (z.B. für die Pumpe)

Modelos con mandos para:

4 zonas + 1 mando auxiliar (por ej. para bomba)

6 zonas + 1 mando auxiliar (por ej. para bomba)

8 zonas + 1 mando auxiliar (por ej. para bomba)

EN - English

**NOTE FOR CONTRACTOR
INSTRUCTIONS FOR USE**

Page 3

FR - Français

**INSTRUCTIONS POUR L'INSTALLATEUR
MODE D'EMPLOI**

Page 7

DE - Deutsch

**ANLEITUNGEN FÜR DEN INSTALLATEUR
BEDIENUNGSANLEITUNG FÜR ANWENDER**

Seite 11

IT - Italiano

**ISTRUZIONI PER L'INSTALLATORE
MODO D'IMPIEGO**

Pagina 15

ES - Español

**INSTRUCCIONES PARA EL INSTALADOR
MODO DE EMPLEO**

Página 19

ENGLISH

TECHNICAL SPECIFICATIONS OF THE CONTROL BOX

Supply voltage:	230 V~50 ÷ 60 Hz
Type of action, disconnect and device:	1 / B / Electronic
Rated impulse voltage:	4 KW
Type of software:	Class A
Absorption:	5,5 VA max (model for 8 zones)
Type of output: for electro valves	n° 8 relays with single pole contact, NO/NC polarized 8(2) A / 250 V~
for pump (or burner)	n° 1 relay with single pole contact, NO/NC/COM voltage-free 8(2) A / 250 V~
Max load for 8 output (valves):	16 A
Section of wires: to terminals for power supply and commands:	min. 0,5 mm ² ÷ max. 4 mm ²
to terminals for BUS RX:	min. 0,5 mm ² ÷ max. 1,5 mm ²
Max length of cables for BUS RX:	100 m (with min. wire section at terminals 0,5 mm ²)
Insulation type:	Class II □
Protection degree:	IP 52 (with grommet)
Pollution:	Normal
Operating temperature limits:	-10 °C ÷ + 50 °C
Storing temperature limits:	-25 °C ÷ + 85 °C
Reference standard for CE mark:	LVD EN 60 730-1 EMC EN 301 489-3

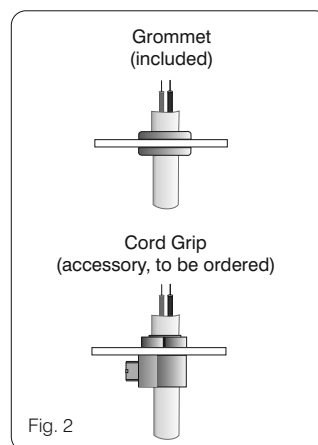
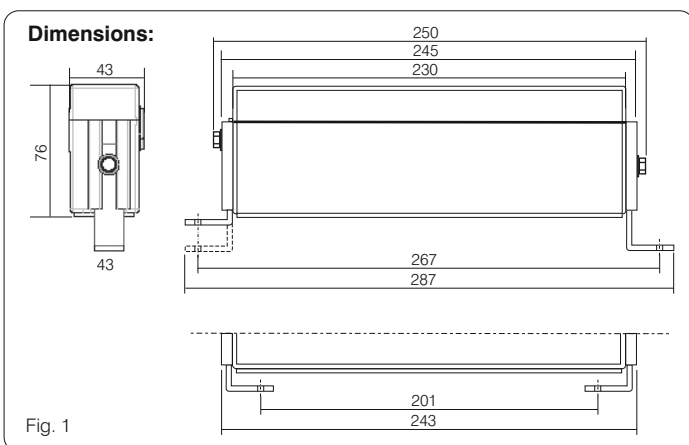


Important: installation and electrical connection of devices and appliances must be carried out by qualified personnel and in compliance with current regulations. The manufacturer declines any liability in connection with the use of products subject to special environmental and/or installation standards.

The examples shown in this document are of principle.

PERFORMANCE

- Auxiliary output active when at least one valve is open (to activate a pump, burner or ventilation).
- Pump can be activated at the same time of the valves or delayed by 2 minutes, mode selectable on the receiver.
- Luminous indication of communication BUS malfunction.



EN 1 - INSTRUCTIONS FOR THE INSTALLER

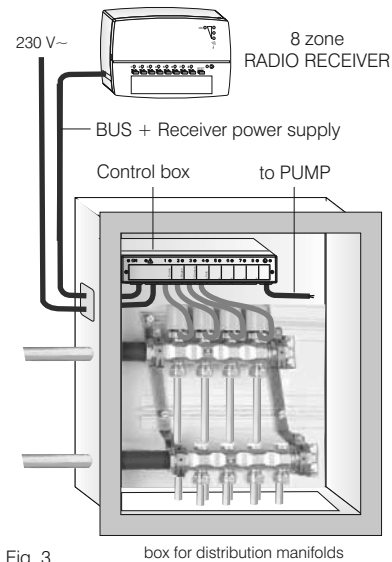
1.1- INDICATIONS AND RULES TO BE FOLLOWED FOR THE INSTALLATION OF THE CONTROL BOX

Important: installation and electrical connections of devices and appliances must be carried out by skilled people and in compliance with current regulations. The manufacturer declines any liability in connection with the use of products subject to special environmental and/or installation standards. Examples given in the manual are purely indicative.

Indications related to the possible installations and to zone attribution of thermostats and programmable thermostats can be found in the transmitters (thermostats and/or chronothermostats) technical documentation

- ⚠ • Follow carefully the indications and rules present in the instructions of the devices to be piloted.
- In presence of loads with absorption higher than the values indicated into the technical characteristics and on the product, put a relay or contactor duly dimensioned. In presence of high inductive loads, we strongly advise to put an RC filter in parallel to the load.
- In case of standalone installation, with wiring accessible, substitute the rubber Grommet with "Cord Grip" (available on demand, as accessory), to prevent cable tear off as requested by EN60730 standard.

Example of installation in box for distribution manifolds

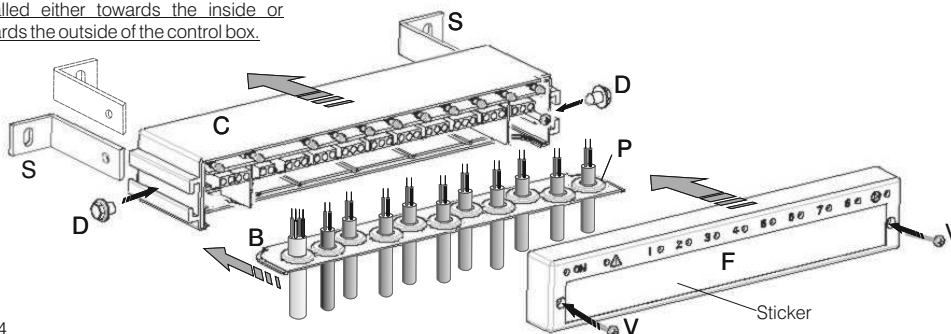


1.2 - INSTALLATION OF THE CONTROL BOX

With reference to picture 4:

- Remove the front part **F** removing captive screws **V**.
- Remove the base **B** with cables fittings and rubber "grommets" **P**.
- In case of independent installation (not in a box), substitute the rubber "grommets" **P** with "Cord Grips" accessories available on request (fig. 2).
- Make on the wall (or in the box) 2 fixing holes for the supports **S**.
- Fix by means of screws the supports **S** to the wall.
- Put on the supports **S** the body **C** of the control box and fix it with screws **D**.
- Make the electrical connections to the devices to be piloted and to the radio receiver, as indicated into the following chapter.
- Insert the wires into the base **B** and make the electrical connections to the terminals.
- Re-insert the base **B** into the body of the control box.
- Close with the front part **F** the body of the control box and fix with screws **V**.
- Write on the label the correspondence of each zone (e.g. sleeping room, living room) and stick it to the front part of the control box.

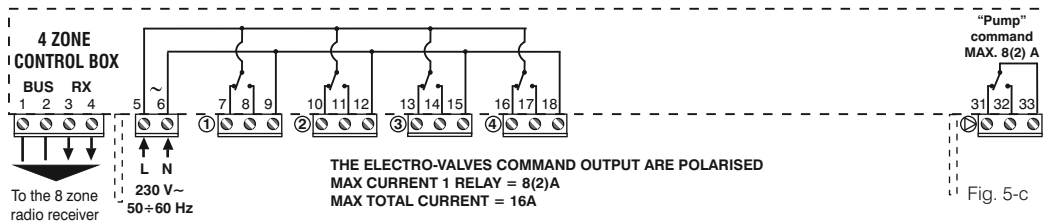
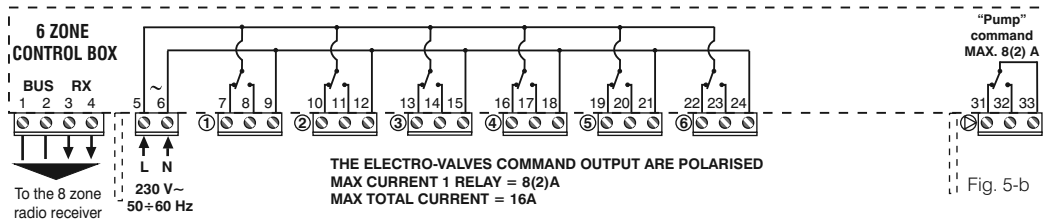
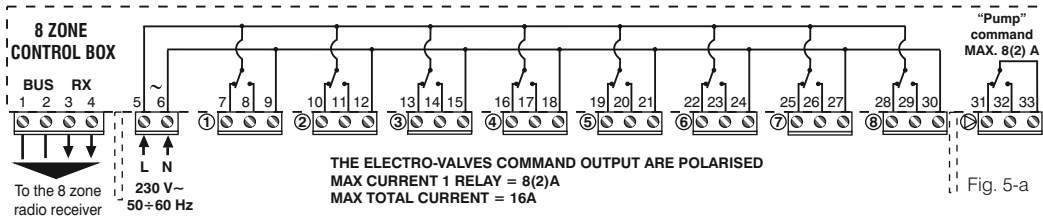
Attention: the fixing supports can be installed either towards the inside or towards the outside of the control box.



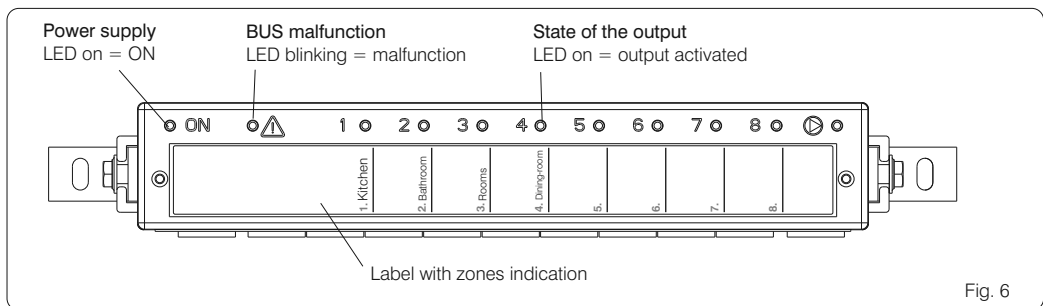
EN 1.3 - ELECTRICAL CONNECTIONS OF THE CONTROL BOX

⚠ SWITCH MAINS SUPPLY 230 V~ OFF

- Make the electrical connections to mains supply 230V, to the electro-valves or motorised valves and to the pump as indicated into the following diagrams, depending on the model: 8, 6 or 4 zones (see attached installation diagram).
- Make the electrical connections to the radio receiver as indicated into the instructions of the receiver.



1.4 - INDICATIONS

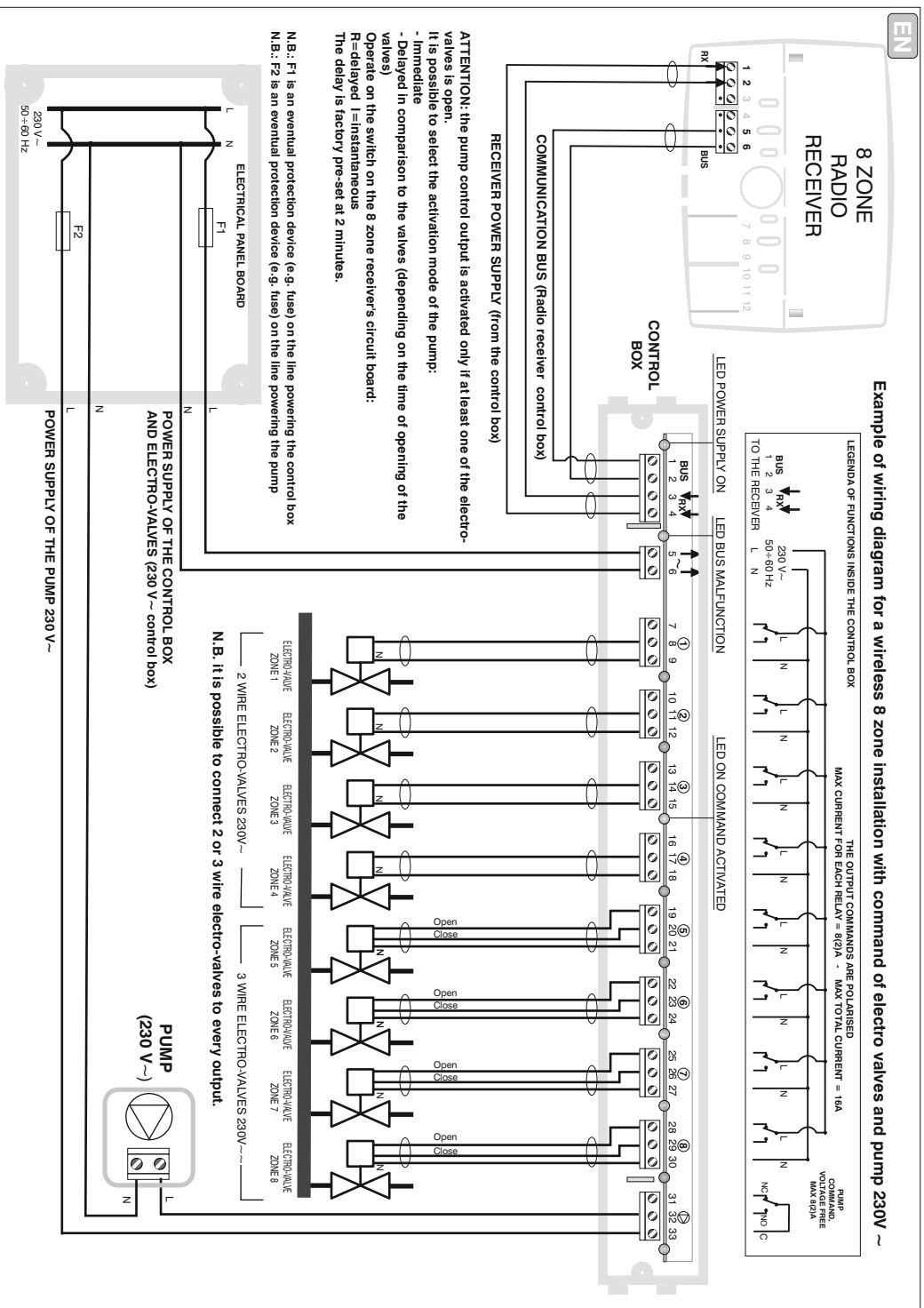


INDICATION OF BUS MALFUNCTIONING

In case the control box doesn't receive any signal or wrong signals from the receiver via the BUS connection, all the active outputs are de-activated. The first correct signal re-starts the activation of the outputs.

The BUS malfunctioning is indicated with the LED ⚠ blinking.

Example of wiring diagram for a wireless 8 zone installation with command of electro valves and pump 230V ~



FRANÇAIS

DONNÉES TECHNIQUES DE LA BARRE

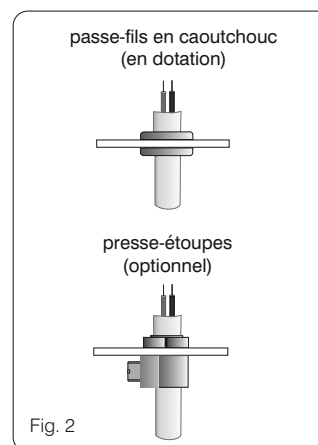
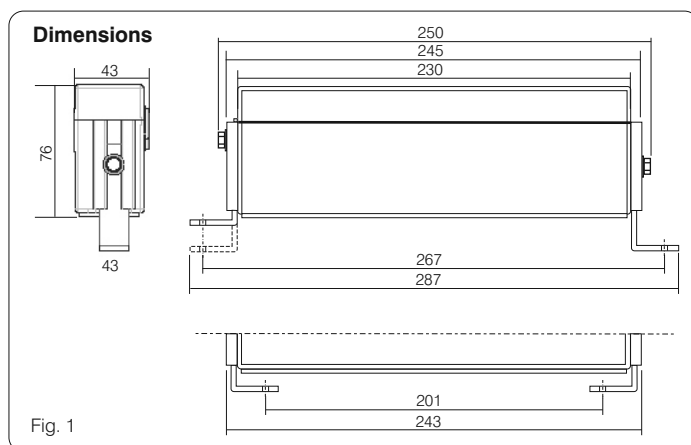
Tension d'alimentation:	230 V~50 ÷ 60 Hz
Type d'action, déconnexion et appareil:	1/B/ Electronique
Tension impulsive nominale:	4 KW
Type software:	Classe A
Absorption du dispositif:	5,5 VA max (modèle pour 8 zones)
Type de sortie: pour les électrovannes	n° 8 relais avec contact unipolaire en échange, polarisée NO/NF - 8(2) A / 250 V~
pour la pompe ou la chaudière	n° 1 relais avec contact en échange, sans potentiel NO/NF/COM - 8(2) A / 250 V~
Charge totale max pour 8 sorties (vannes):	16 A
Section des fils:	
aux bornes d'alimentation et sorties:	mini. 0,5 mm ² ÷ max. 4 mm ²
aux bornes BUS - RX:	mini. 0,5 mm ² ÷ max. 1,5 mm ²
Longueur maximale branchements BUS - RX:	100 m (fils de section mini. 0,5 mm ²)
Type d'isolation:	Classe II
Degré de protection:	IP 52 / avec passe-fils en caoutchouc
Pollution:	normale
Limites de la température de fonctionnement:	-10 °C ÷ + 50 °C
Limites de la température de stockage:	-25 °C ÷ + 85 °C
Normes de référence:	LVD EN 60 730-1 EMC EN 301 489-3



Important: l'installation et le branchement électrique des dispositifs et des appareils doivent être réalisés par un personnel qualifié et conforme aux normes et aux lois en vigueur. Le fabricant décline toute responsabilité en ce qui concerne l'utilisation de produits qui doivent respecter des normes particulières pour le milieu ambiant et/ou pour l'installation. Les exemples présents dans ce document sont indicatifs.

PERFORMANCES

- Sortie de commande auxiliaire active en présence de au moins une électrovanne ouverte (pour pompe, chaudière ou ventilation).
- Activation de la pompe simultanée aux vannes ou retardée de 2 minutes, sélectionnable sur le récepteur radio.
- Signalisation lumineuse de l'état de panne du BUS de communication avec le récepteur.



FR 1 - INSTRUCTIONS POUR L'INSTALLATEUR

1.1- INDICATIONS ET PRESCRIPTIONS POUR L'INSTALLATION DE LA BARRE

Important: l'installation et le branchement électrique des dispositifs et appareils doivent être effectués par du personnel qualifié et conformément aux normes et aux réglementations en vigueur. Le constructeur décline toute responsabilité en ce qui concerne l'utilisation de produits devant respecter des normes particulières quant au milieu ambiant et/ou à l'installation. Les exemples présentés dans cette documentation sont indicatifs.

Les indications concernant la structure des installations réalisables et la répartition par zones des chronothermostats ou thermostats sont reportées dans la documentation technique des dispositifs transmetteurs (chronothermostat et/ou thermostat)

- ⚠ Respecter scrupuleusement les indications qui sont indiquées dans les instructions des dispositifs commandés.
- En présence de charges de consommation supérieures aux données de la plaque de produit, intercaler un relais de puissance ou un contacteur de dimensions opportunes.
- En présence de fortes charges inductives il est conseillé de raccorder un filtre RC en parallèle à la charge.
- En cas d'installation indépendante, avec câblage accessible, substituer les caoutchoucs passe-fils avec les presse-étoupes (sur demande), afin d'éviter l'arrachement des câbles, comme demandé par la norme EN60730.

1.2 - INSTALLATION DE LA BARRE EN SAILLIE

En référence à la figure 4:

- Enlever la partie frontale **F** de la barre dévissant les vis imperdable **V**.
- Extraire la base **B** avec les passe-câbles **P**.
- En cas d'installation indépendante (à l'extérieur d'un collecteur), substituer les caoutchoucs passe-fils avec les presse-étoupes optionnels (sur demande).
- Prédisposer sur le mur (ou dans le boîtier) les 2 trous de fixation ses supports **S** (gabarit de perçage joint)
- Fixer avec les vis les supports de fixation **S** au mur.
- Insérer sur les supports **S** (à travers les corps latéraux prévus à cet effet) le corps de la barre **C** et le bloquer avec les vis **D**.
- Effectuer les branchements électriques aux dispositifs à commander et au récepteur radio, comme indiqué dans le paragraphe suivant.
- Faire passer les câbles à travers la base **B** et effectuer les connections aux bornes.
- Re-insérer la base **B** dans son logement.
- Fermer avec la partie frontale et fixer l'ensemble avec les vis **V**.
- Écrire sur l'étiquette en dotation l'assignation des zones (ex.: chambres - salon) et l'appliquer dans l'endroit sur la partie frontal.

Attention: les supports de fixation on peut les insérer retournés à l'extérieur ou à l'intérieur de la barre.

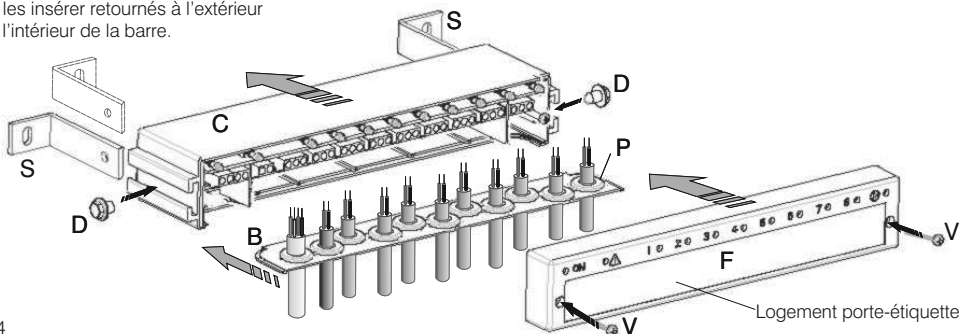


Fig. 4

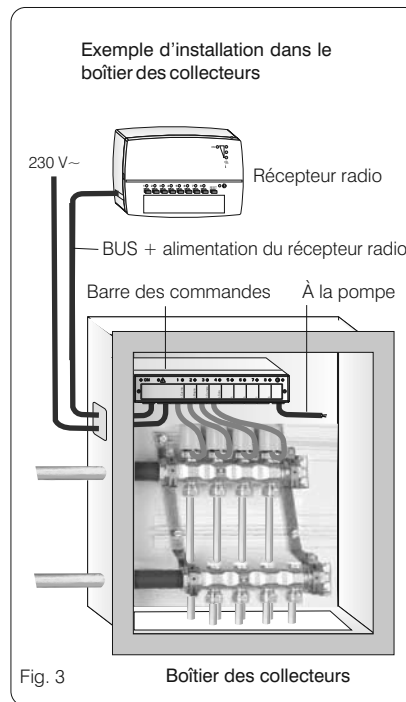
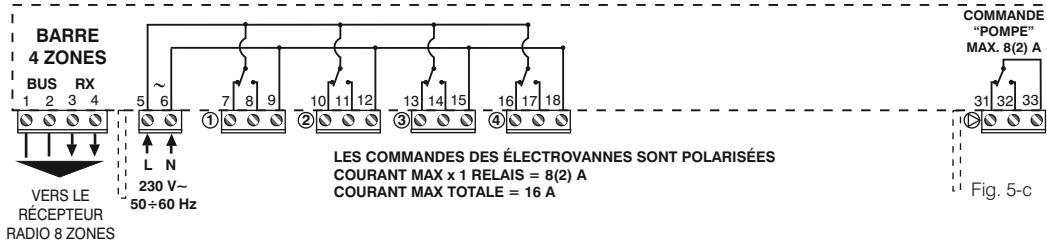
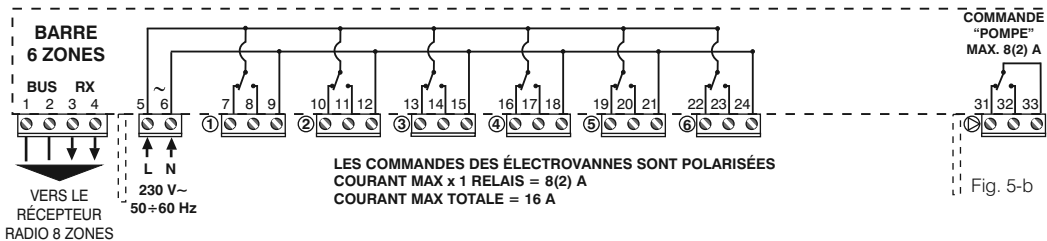
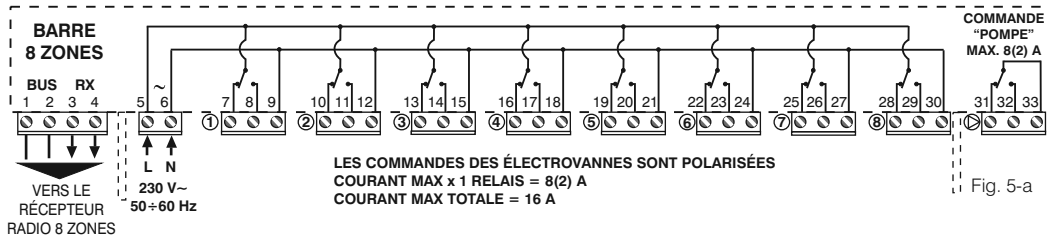


Fig. 3

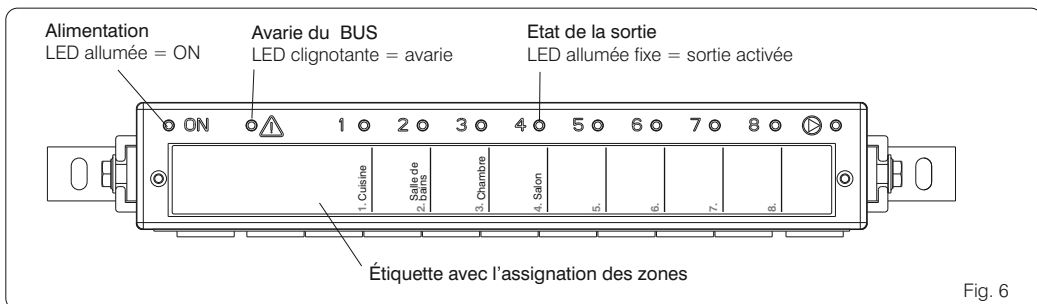
FR 1.3 - CONNEXIONS ÉLECTRIQUES DE LA BARRE

⚠ DÉSACTIVER L'ALIMENTATION DE RÉSEAU 230 V~

- Effectuer les connexions électriques au réseau 230 V~, aux électro-vannes ou aux vannes motorisées et à la pompe comme indiqué dans les schémas suivants, selon le modèle: 8, 6 ou 4 zones (voir schéma d'installation joint).
- Effectuer les connexions électriques au récepteur radio comme indiqué sur la notice du récepteur.



1.4 - SIGNALISATIONS



SIGNALISATION D'AVARIE SUR BUS

Si la barre ne reçoit aucun signal ou reçoit un signal pas valide du récepteur par BUS, toutes les sorties de commande actives sont désactivées. Le premier signal valide rétablit l'activation des sorties.

L'état d'avarie sur BUS est signalé par la LED ⚠ clignotante.

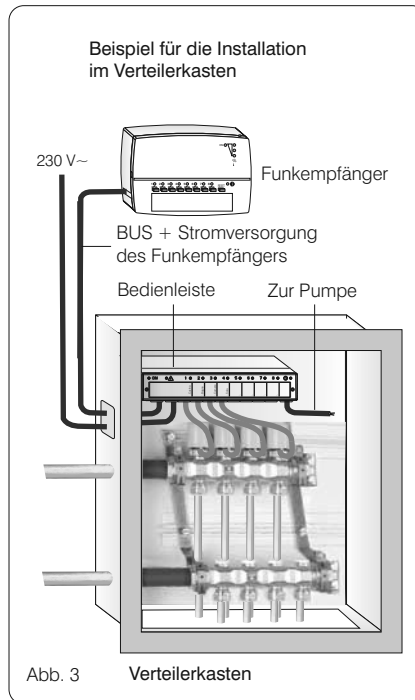
DE 1 - ANLEITUNGEN FÜR DEN INSTALLATEUR

1.1- ANLEITUNGEN UND VORSCHRIFTEN FÜR DIE INSTALLATION DER BEDIENTLEISTE

Wichtig: Die Installation und der elektrische Anschluss der Geräte muss durch qualifiziertes Fachpersonal und im Einklang mit den geltenden Normen und gesetzlichen Bestimmungen ausgeführt werden. Der Hersteller übernimmt keine Verantwortung für die Verwendung von Produkten, für deren Einsatz bestimmte Umgebungsbedingungen oder Installationsrichtlinien erfüllt sein müssen. Die in vorliegender Dokumentation aufgeführten Beispiele sind nur als grundsätzliche Richtlinien zu verstehen.

Anleitungen zur Struktur der realisierbaren Anlagen und Zuweisung der Räume zu den einzelnen Zeitthermostaten oder Thermostaten finden Sie im technischen Handbuch der Sendevorrichtungen (Zeitthermostat und/oder Thermostat).

- Die in der Bedienungsanleitung der zu steuernden Einrichtungen enthaltenen Anleitungen und Vorschriften sind strikt einzuhalten.
- Sollten Lasten vorhanden sein, deren Aufnahme über den im technischen Datenblatt und am Produkt angegebenen Grenzwerten liegen, muss ein Leistungsrelais oder ein angemessen bemessener Schütz zwischengeschaltet werden. Sollten starke Induktivlasten vorhanden sein, empfiehlt sich der Anschluss eines RC-Filters parallel zur Last.
- Bei unabhängiger Installation mit zugänglicher Verdrahtung die Kabeldurchgänge aus Gummi durch die optionalen, auf Anfrage erhältlichen "Kabelklemmen-Kabelschellen" ersetzen, um das Reißen der Kabel zu verhindern, gemäß den Anforderungen der Norm En60730.



1.2 - INSTALLATION DER BEDIENTLEISTE

Unter Bezugnahme auf Abbildung 4:

Die Frontblende **F** der Leiste abnehmen, dazu die verlustsichere Schrauben **V** entfernen.

Die Kabelanschlussleiste **B** mit den Kabeldurchgängen aus Gummi **P** herausnehmen.

Bei unabhängiger externer Montage (nicht im Kasten) müssen die Kabeldurchgänge aus Gummi **P** durch die "Kabelklemmen-Kabelschellen" ersetzt werden; letztere sind optional, auf Anfrage erhältlich (siehe Abb. 2).

An der Wand (bzw. im Kasten) die 2 Bohrungen zur Befestigung der Winkel **S** anbringen (Bohrschablone liegt bei).

Die Winkel **S** an der Wand festschrauben.

An den Winkeln **S** das Leistengehäuse **C** einsetzen (an den dafür vorgesehenen seitlichen Führungen) und mit den Schrauben **D** befestigen.

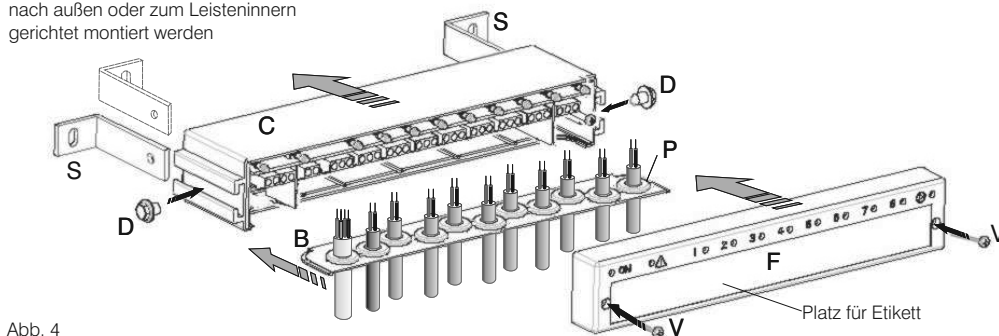
Die elektrischen Anschlüsse an den zu steuernden Einrichtungen und am Funkempfänger vornehmen wie im folgenden Kapitel beschrieben.

Die Kabel in die Kabelanschlussleiste **B** stecken und die Anschlüsse am Klemmenbrett vornehmen.

Die Kabelanschlussleiste **B** wieder einsetzen.

Mit der Frontblende **F** das Leistengehäuse schließen und mit den Schrauben **V** befestigen.

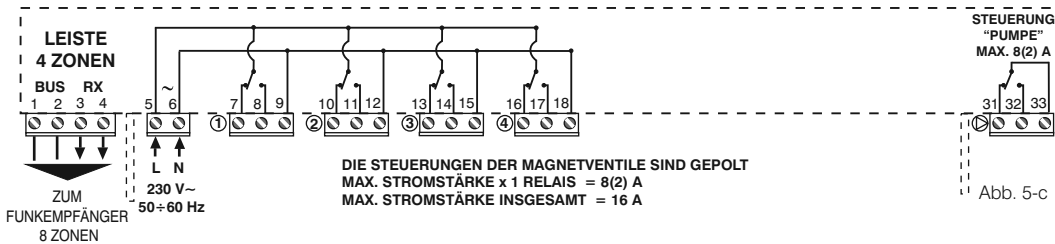
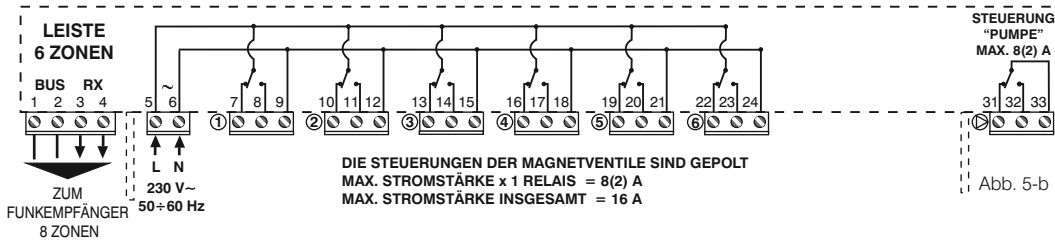
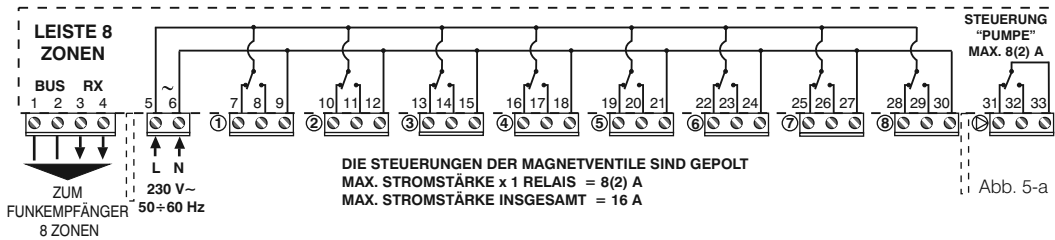
Achtung: die Befestigungswinkel können nach außen oder zum Leisteninnern gerichtet montiert werden



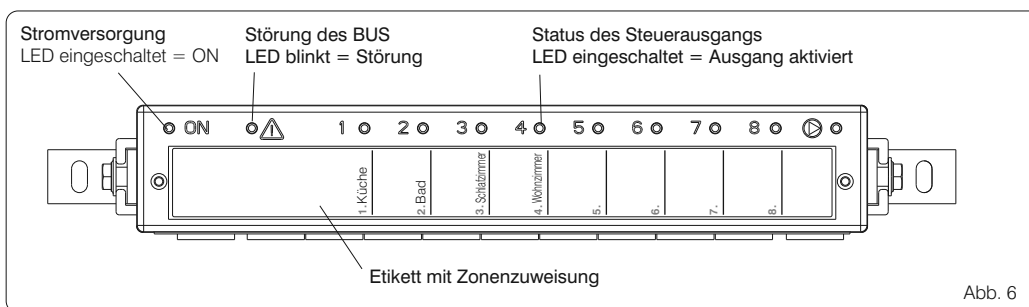
DE 1.3 - ELEKTRISCHE ANSCHLÜSSE DER LEISTE

⚠ DIE NETZSPANNUNG VON 230 V~ TRENNEN:

- Die elektrischen Anschlüsse am Stromnetz 230 V~, an den Magnetventilen oder an den motorisierten Magnetventilen und an der Pumpe wie auf den folgenden Schaltplänen angegeben vornehmen, je nach Modell: 8, 6 oder 4 Zonen (siehe auch beiliegendes Installationsschema).
- Die elektrischen Anschlüsse am Funkempfänger wie in der Bedienungsanleitung des Empfängers angegeben vornehmen.



1.4 - MELDUNGEN



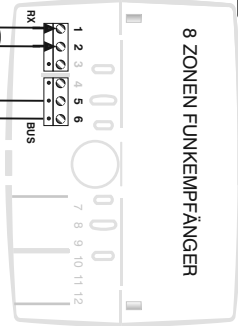
FEHLERMELDUNG AM BUS

Wenn die Leiste vom Empfänger über BUS kein Signal oder kein gültiges Signal empfängt, werden alle aktive Steuerausgänge deaktiviert. Mit dem ersten gültigen Signal wird die Aktivierung der Ausgänge wieder hergestellt.

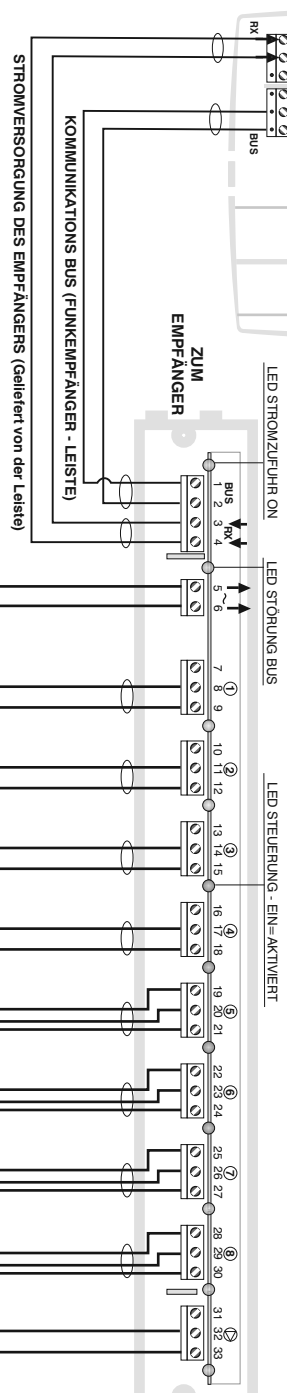
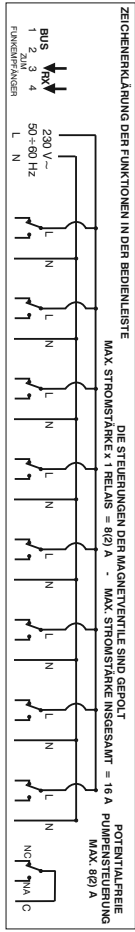
Der Fehlerzustand am BUS wird durch die blinkende Led ⚠ angezeigt.

DE

8 ZONEN FUNKEMPFÄNGER



ANSCHLUSSEBEISPIEL IN EINER FUNKGESTEUERTEN TEMPERATURREGELANLAGE MIT 8 ZONEN MIT STEUERUNG DER MAGNETVENTILE UND DER PUMPE 230 V~



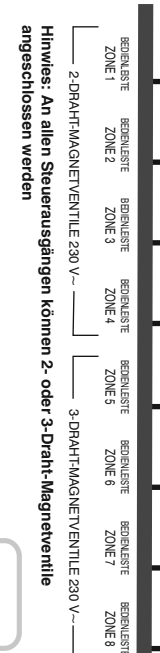
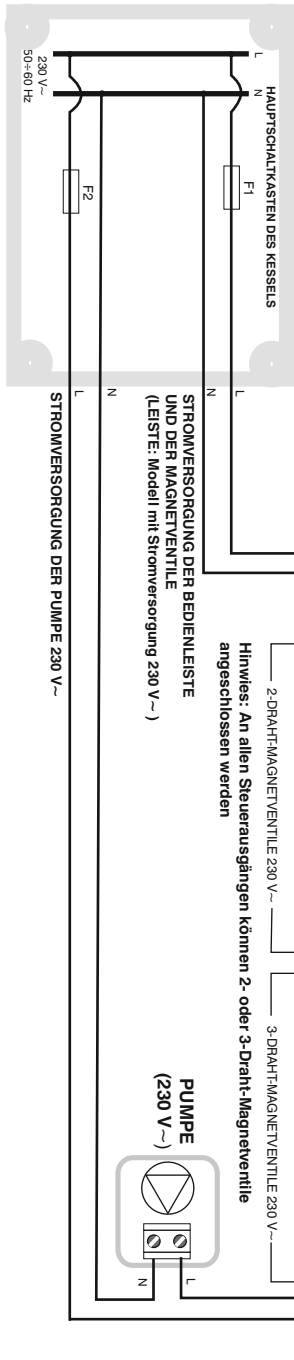
ACHTUNG: Die Steuerung der Pumpe wird nur aktiviert, wenn mindestens eines der Magnetventile offen ist.

Die Art der Aktivierung der Pumpensteuerung kann gewählt werden:

- Sofortige Aktivierung
- Verzögerte Aktivierung im Vergleich zu den Ventilen (Anpassung an die Ventilöffnungszeit)
- Den Wählschalter an der Platine des 8 Zonen Empfängers betätigen: R = verzögert - I = sofort.

Die werkseitig eingestellte Verzögerungszeit beträgt 2 Minuten.


Hinweis: F1 eventuelle Schutzvorrichtung (z.B. Schmelzsicherung) an der Zuleitung der Leiste. Hinweis: F2 eventuelle Schutzvorrichtung (z.B. Schmelzsicherung) an der Zuleitung der Pumpe.



Hinweis: An allen Steueranschlüssen können 2- oder 3-Draht-Magnetventile angeschlossen werden

ITALIANO

DATI TECNICI BARRA DI COMANDO

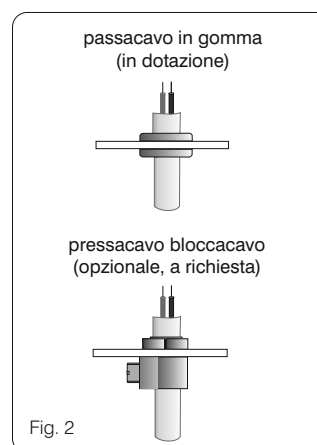
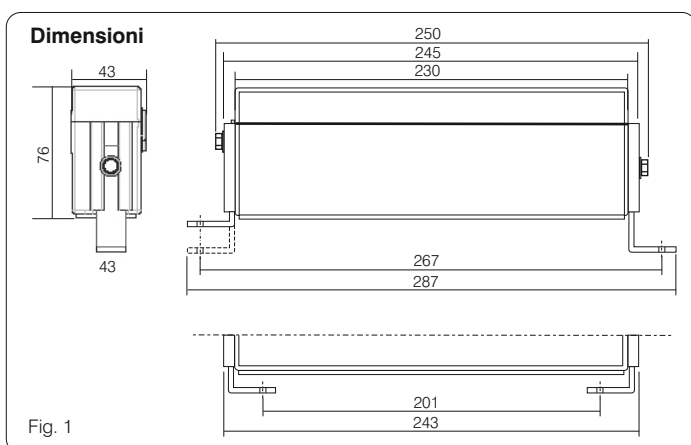
Tensione di alimentazione:	230 V~50 ÷ 60 Hz
Tipo azione/dispositivo:	1B / elettronico
Tensione impulsiva nominale:	4 KV
Tipo software:	classe A
Assorbimento:	5,5 VA massimo (modello per 8 zone)
Tipo di uscita:	n° 8 relè con contatto unipolare in scambio, polarizzato NA/NC - 8(2) A / 250 V~
	per le elettrovalvole
	per la pompa (o la caldaia)
Carico massimo totale per 8 uscite (valvole):	n° 1 relè con contatto unipolare in scambio, libero da potenziale NA/NC/COM - 8(2) A / 250 V~ 16 A
Sezione dei fili:	min. 0,5 mm ² ÷ max. 4 mm ²
ai morsetti di alimentazione e comandi	min. 0,5 mm ² ÷ max. 1,5 mm ²
ai morsetti per BUS - RX:	100 m (con fili di sezione minima 0,5 mm ²)
Lunghezza massima dei cavi per BUS - RX:	Classe II 
Tipo d'isolamento:	IP 52 (con passacavi in gomma)
Grado di protezione:	normale
Grado di inquinamento	-10 °C ÷ + 50 °C
Limiti della temperatura di funzionamento:	-25 °C ÷ + 85 °C
Limiti della temperatura di stoccaggio:	LVD EN 60 730-1 EMC EN 301 489-3
Norme di riferimento:	



Importante: l'installazione ed il collegamento elettrico dei dispositivi ed apparecchiature devono essere eseguiti da elettricista esperto ed in conformità alle norme e leggi vigenti. Il costruttore non si assume alcuna responsabilità per quanto concerne l'impiego di prodotti che debbano seguire particolari norme di ambiente e/o installazione. Gli esempi riportati nella presente documentazione sono di principio.

PRESTAZIONI

- Uscita di comando ausiliaria attiva in presenza di almeno una elettrovalvola aperta (per pompa, caldaia o ventilazione).
- Attivazione della pompa in contemporanea alle valvole o ritardata di 2 minuti, selezionabile sul ricevitore radio.
- Segnalazione luminosa dello stato di avaria del BUS di comunicazione con il ricevitore.



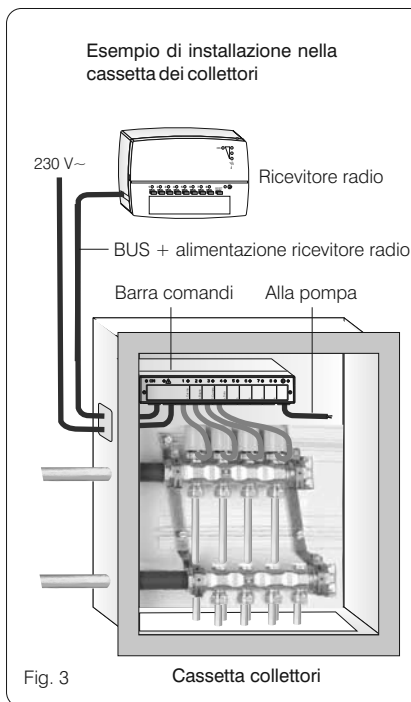
IT 1 - ISTRUZIONI PER L'INSTALLATORE

1.1- INDICAZIONI E PRESCRIZIONI PER L'INSTALLAZIONE DELLA BARRA

Importante: l'installazione ed il collegamento elettrico dei dispositivi ed apparecchiature devono essere eseguiti da personale qualificato ed in conformità alle norme e leggi vigenti. Il costruttore non si assume alcuna responsabilità per quanto concerne l'impiego di prodotti che debbano seguire particolari norme di ambiente e/o installazione. Gli esempi riportati nella presente documentazione sono di principio.

Indicazioni relative alla struttura degli impianti realizzabili e all'assegnazione delle zone ai singoli cronotermostati o termostati sono riportate nella documentazione tecnica dei dispositivi trasmettitori (cronotermostato e/o termostato).

- ⚠
- Rispettare scrupolosamente le indicazioni e prescrizioni riportate sulle istruzioni dei dispositivi da comandare.
 - In presenza di carichi con assorbimenti superiori ai valori indicati nei dati tecnici e sul prodotto, inserire un relè di potenza o un contattore opportunamente dimensionato.
 - In presenza di forti carichi induttivi consigliamo di inserire un filtro RC in parallelo al carico.
 - In caso d'installazione indipendente, con cablaggio accessibile, sostituire i gommini passacavo con i "Passacavo-bloccacavo" (opzionali, a richiesta), al fine di evitare lo strappo dei cavi, come richiesto dalla norma EN60730.

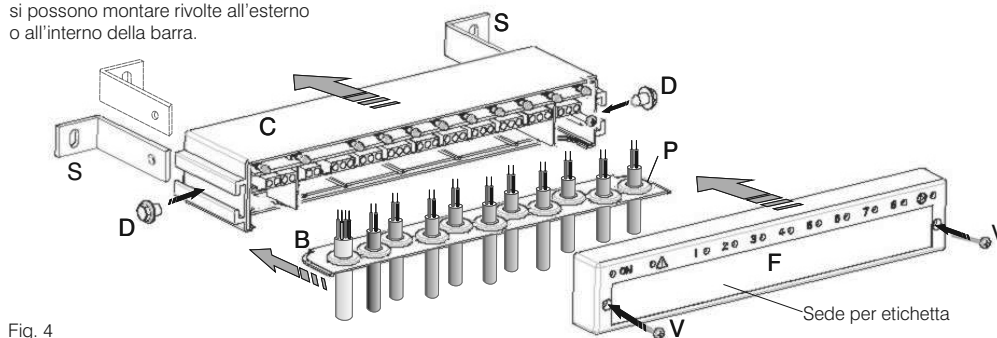


1.2 - INSTALLAZIONE DELLA BARRA

Con riferimento alla figura 4:

- Asportare il frontale **F** della barra svitando le viti imperdibili **V**.
- Estrarre la basetta portacavi **B** con i passacavo in gomma **P**.
- Nel caso di montaggio indipendente esterno (non in cassetta) sostituire i passacavo in gomma **P** con i "passacavo-pressacavo"; opzionali, a richiesta (vedi fig. 2).
- Predisporre sulla parete (o nella cassetta) i 2 fori di fissaggio delle squadrette **S** (dima di foratura allegata).
- Fissare con viti le squadrette **S** alla parete.
- Inserire sulle squadrette **S** il corpo della barra **C** (apposite sedi laterali) e bloccarlo con le viti **D**.
- Eseguire i collegamenti elettrici, ai dispositivi da comandare ed al ricevitore radio, come indicato nel capitolo seguente.
- Inserire i cavi nella basetta portacavi **B** ed effettuare i collegamenti alla morsettiere.
- Reinserrire la basetta **B** nella sua sede.
- Chiudere con il frontale **F** il corpo della barra e fissarlo con le viti **V**.
- Scrivere sull'etichetta in dotazione l'assegnazione delle zone (es. camere - sala) ed applicarla nell'apposita sede sul frontale.

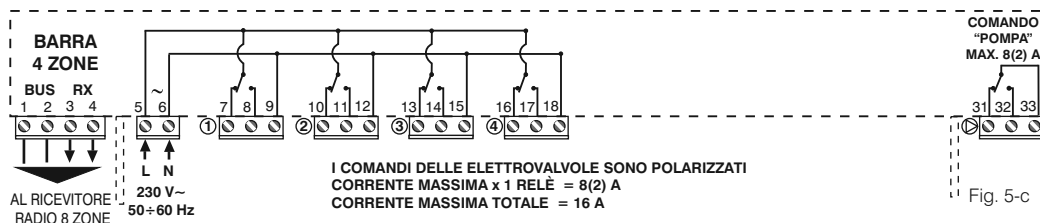
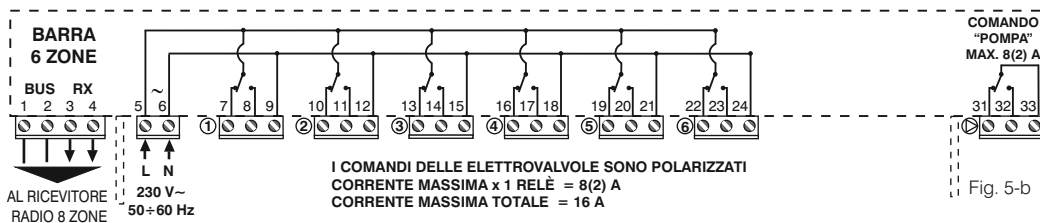
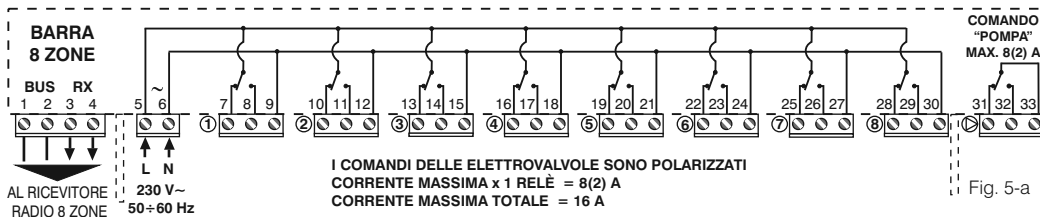
Attenzione: le squadrette di fissaggio si possono montare rivolte all'esterno o all'interno della barra.



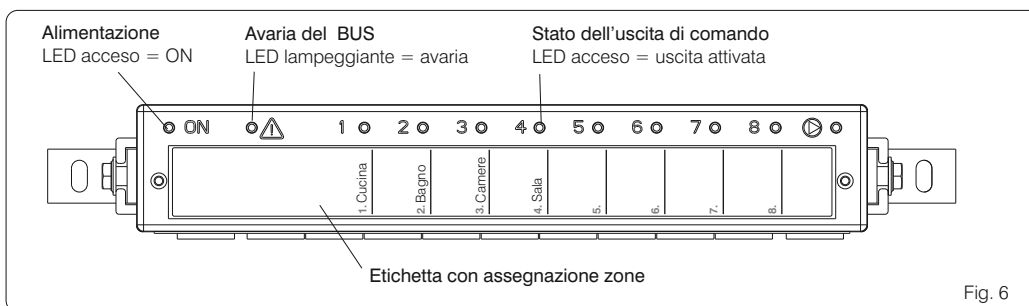
IT 1.3 - COLLEGAMENTI ELETTRICI DELLA BARRA

⚠️ **DISATTIVARE LA TENSIONE DI ALIMENTAZIONE 230 V~**

- Eseguire i collegamenti elettrici all'alimentazione 230 V~, alle elettrovalvole o elettrovalvole motorizzate ed alla pompa come indicato negli schemi seguenti, in funzione del modello: 8, 6 o 4 zone (vedi anche schema di installazione allegato).
- Eseguire le connessioni elettriche al ricevitore radio come indicato nel manuale istruzioni del ricevitore.



1.4 - SEGNALAZIONI



SEGNALAZIONE DI AVARIA SUL BUS

In caso la barra non riceva segnale o riceva segnale non valido dal ricevitore tramite il BUS, tutte le uscite di comando attive vengono disattivate. Il primo segnale valido ripristina l'attivazione delle uscite.

Lo stato di avaria sul BUS viene segnalato con il Led ⚠️ lampeggiante.

ESPAÑOL

DATOS TÉCNICOS DE LA BARRA

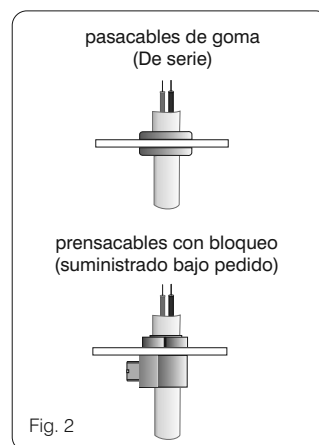
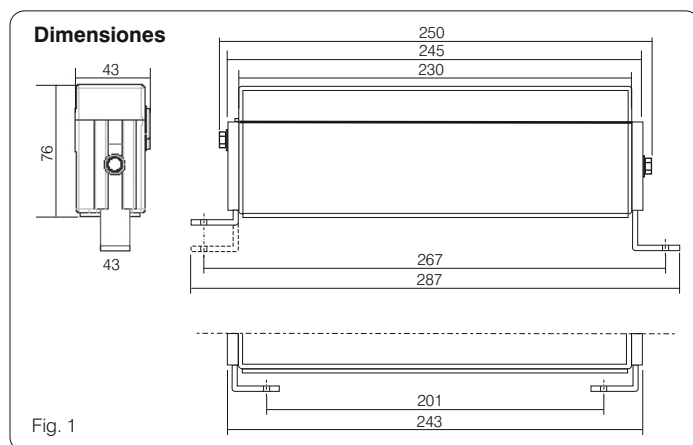
Tensión de alimentación:	230 V~ 50 ÷ 60 Hz
Tipo de acción, desconexión y aparato:	1 / B / Electrónico
Tensión impulsiva nominal:	4 KW
Tipo software:	Clase A
Consumo:	5,5 VA máximo (modelo para 8 zonas)
Tipo de salida:	para electroválvulas n° 8 relés con contacto unipolar en intercambio, polarizado NA/NC - 8(2) A / 250 V~ para bomba (o caldera) n° 1 relé con contacto unipolar en intercambio, libre de potencial NA/NC/COM - 8(2) A / 250 V~
Carga máxima total para 8 salidas (válvulas):	16 A
Sección de los cables:	
a los bornes de alimentación y los mandos	min. 0,5 mm ² ÷ max. 4 mm ²
a los bornes para BUS - RX:	min. 0,5 mm ² ÷ max. 1,5 mm ²
Longitud máxima de los cables para BUS - RX:	100 m (con cables de sección mínima 0,5 mm ²)
Tipo de aislamiento:	Clase II ☐
Grado de protección:	IP 52 (con pasacables de goma)
Polución:	normal
Límites de temperatura de funcionamiento:	-10 °C ÷ + 50 °C
Límites de temperatura de almacenaje:	-25 °C ÷ + 85 °C
Normas de referencia:	LVD EN 60 730-1 EMC EN 301 489-3



Importante: la instalación y la conexión eléctrica de los dispositivos y equipo deben ser llevadas a cabo por personal cualificado y conforme a las normas y leyes vigentes. El constructor no asume ninguna responsabilidad en cuanto se refiere al empleo de los productos que deban seguir particulares normas de ambiente y/o instalación. Los ejemplos que se dan en esta documentación son generales.

PRESTACIONES

- Salida de mando auxiliar activa en presencia de al menos una electroválvula abierta (para bomba, caldera o ventilación).
- Activación de la bomba simultáneamente a las válvulas o con un retardo de 2 minutos, seleccionable en el receptor radio.
- Señalización luminosa de avería del BUS de comunicación con el receptor.



ES 1 - INSTRUCCIONES PARA EL INSTALADOR

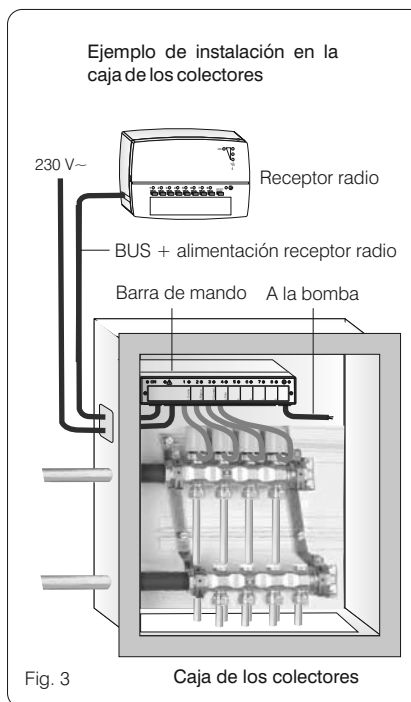
1.1- INSTRUCCIONES DE INSTALACIÓN DE LA BARRA

Importante: la instalación y la conexión eléctrica de los dispositivos y equipos deben ser realizadas por personal calificado y conforme a las normas y leyes en vigor. El fabricante no asume ninguna responsabilidad por el uso de productos que deban seguir particulares normas ambientales y/o de instalación. Los ejemplos que se dan en esta documentación son generales.

La documentación técnica específica de cada dispositivo de transmisión (cronotermostato o termostato) contiene las indicaciones relativas a la estructura de los sistemas que pueden realizarse y a la asignación de las zonas.



- Respetar escrupulosamente las indicaciones y prescripciones de las instrucciones de los dispositivos por mandar.
- Si existen cargas cuyo consumo supera los valores indicados en los datos técnicos y en el producto, hay que instalar un relé de potencia o un contactor con la capacidad adecuada. Si existen fuertes cargas inductivas, se recomienda conectar un filtro RC en paralelo a la carga.
- En caso de instalación independiente, con cableado accesible, sustituir los pasacables con los prensacables con bloqueo (suministrados bajo pedido), para impedir el arranque de los cables, como prescribe la norma En60730.



1.2 - INSTALACIÓN DE LA BARRA

Con referencia a la figura 4:

Desenroscar los tornillos de seguridad **V** y quitar el frente **F** de la barra.

Extraer el portacables **B** con el pasacables de goma **P**.

En caso de montaje independiente externo (no en la caja), sustituir los pasacables de goma **P** con los prensacables con bloqueo que se suministran bajo pedido (véase fig. 2).

En la pared (o en la caja), realizar 2 orificios para fijar las escuadras **S** (plantilla de taladro adjunta).

Fijas las escuadras **S** a la pared con los tornillos.

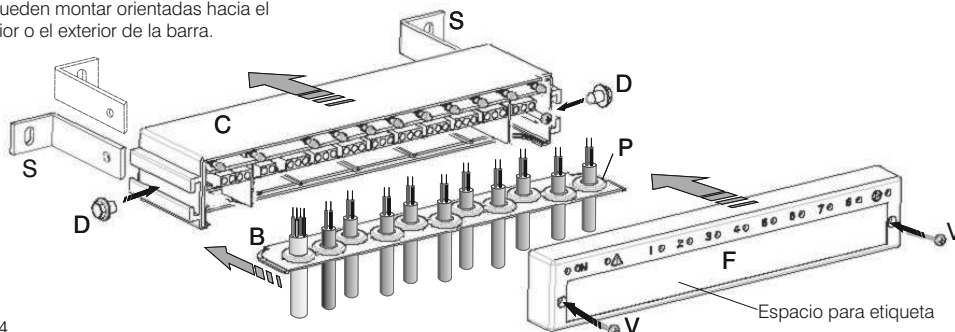
En las escuadras **S** montar el cuerpo de la barra **C** (correspondientes alojamientos laterales) y bloquearlo con los tornillos **D**. Efectuar las conexiones eléctricas de los dispositivos por mandar y del receptor radio siguiendo las instrucciones del apartado siguiente.

Introducir los cables en el portacables **B** y efectuar las conexiones a la regleta de conexiones.

Montar el portacables **B** en su alojamiento.

Cerrar el cuerpo de la barra con el frente **F** y fijarlo con los tornillos **V**.

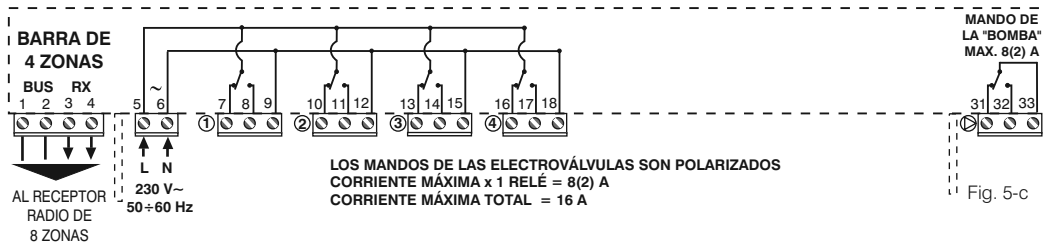
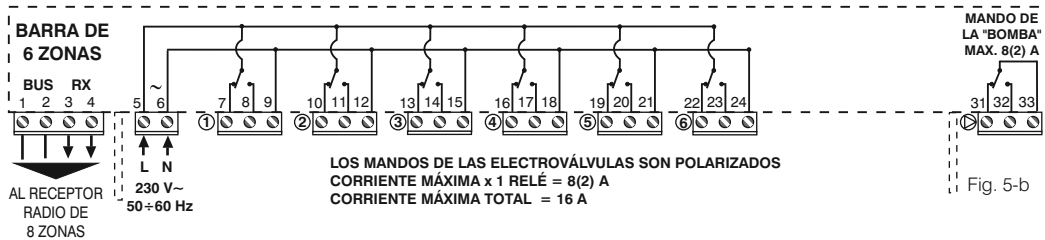
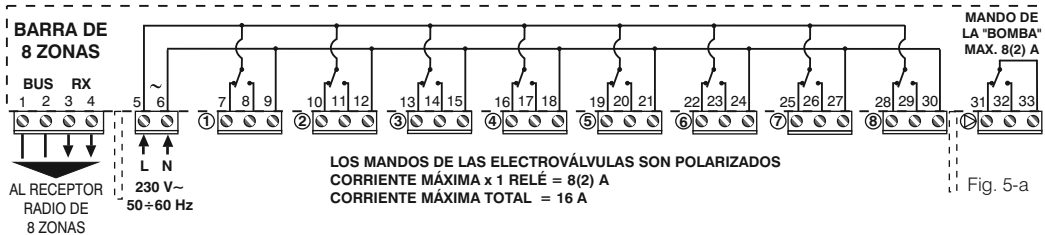
Atención: las escuadras de fijación se pueden montar orientadas hacia el interior o el exterior de la barra.



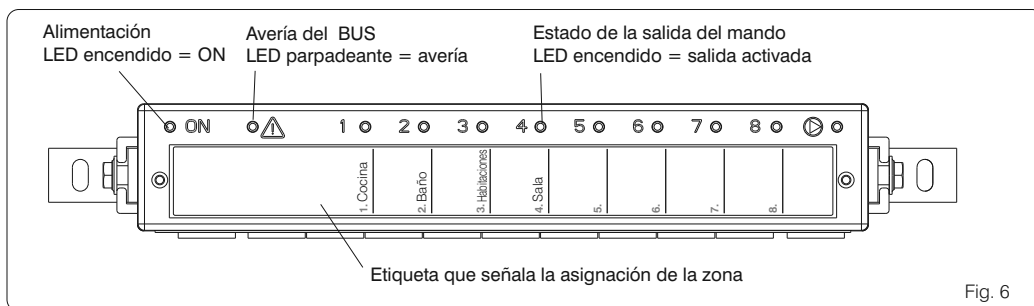
ES 1.3 - CONEXIONES ELÉCTRICAS DE LA BARRA

⚠️ DESACTIVAR LA TENSIÓN DE ALIMENTACIÓN 230 V~

- Efectuar las conexiones eléctricas de la alimentación 230 V~, las electroválvulas, normales o motorizadas, y a la bomba como se ilustra en los esquemas siguientes en función del modelo: 8, 6 o 4 zonas (véase también el esquema de instalación adjunto).
- Efectuar las conexiones eléctricas del receptor radio tal como se ilustra en el manual de instrucciones del receptor.



1.4 - SEÑALIZACIONES

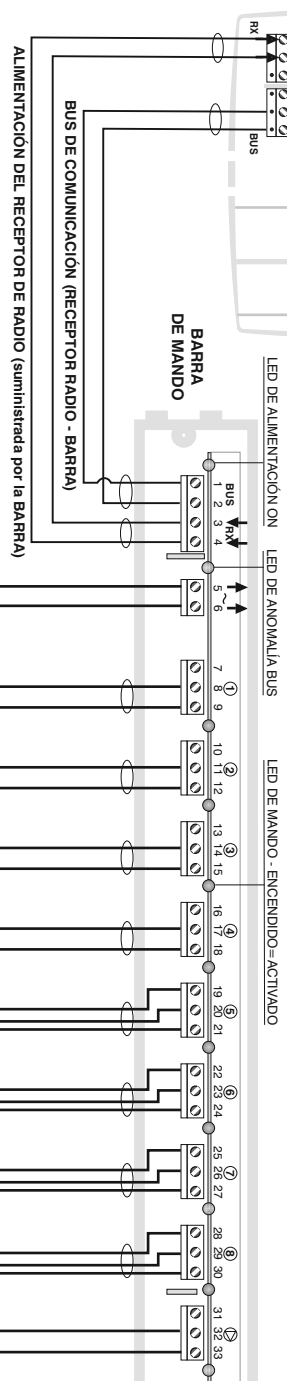
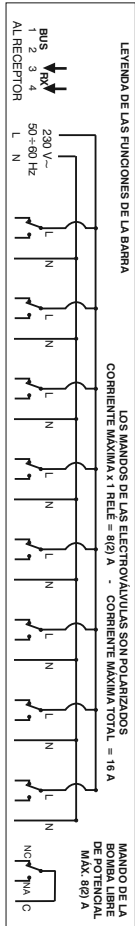
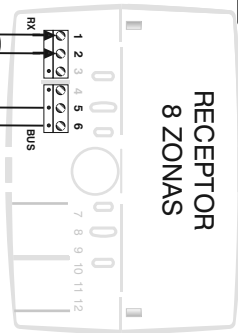


SEÑALIZACIÓN DE AVERÍA DEL BUS

Si la barra no recibe la señal o recibe una señal procedente del receptor mediante el BUS que no es válida, todas las salidas de mando activas se desactivan. La primera señal válida restablece la activación de las salidas.

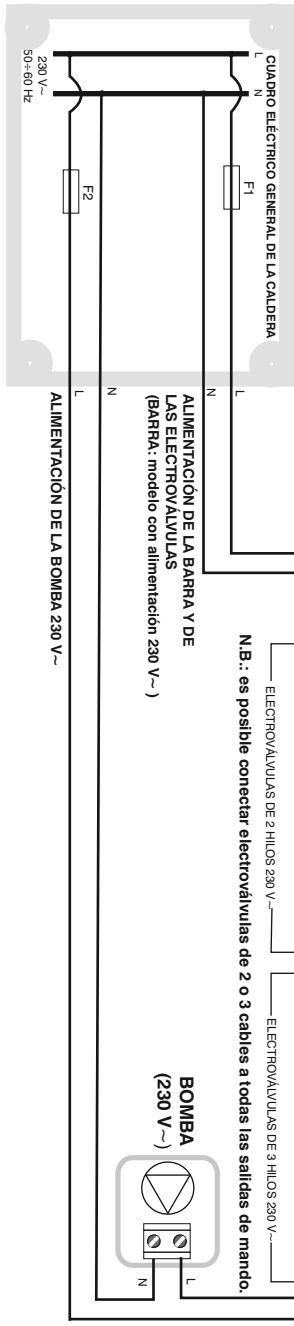
La avería del BUS se señala mediante el parpadeo del Led ⚠️.

EJEMPLO DE CONEXIÓN EN INSTALACIÓN DE TERMORREGULACIÓN POR RADIO DE 8 ZONAS CON MANDO DE LAS ELECTRO VÁLVULAS Y LA BOMBA DE 230 V~



ATENCIÓN: el mando de la bomba sólo se activa si al menos una de las electroválvulas está abierta.
 Es posible seleccionar la modalidad de activación del mando de la bomba:
 - Activación instantánea.
 - Activación retardada con relación a la activación de las válvulas (adaptación al tiempo de apertura de las válvulas).
 Elegir el tipo de activación deseada mediante el selector de la tarjeta electrónica del receptor de 8 zonas:
 R = retardada / I = instantánea.
 El tiempo de retardo fijado en fábrica es de 2 minutos.

N.B.: F1: eventual dispositivo de protección (por ejemplo, fusible) en la línea de alimentación de la barra.
 N.B.: F2: eventual dispositivo de protección (por ejemplo, fusible) en la línea de alimentación de la bomba.



The manufacturer reserves the right to make all technical and manufacturing modifications deemed necessary without prior notice.

EN



DISPOSAL OF ELECTRICAL & ELECTRONIC EQUIPMENT

This symbol on the product or its packaging to indicates that this product shall not be treated as household waste. Instead, it shall be handed over to the applicable collection point for the recycling of electrical and electronic equipment, such as for example:

- sales points, in case you buy a new and similar product;
- local collection points (waste collection centre, local recycling center, etc...).

By ensuring this product is disposed of correctly, you will help prevent potential negative consequence for the environment and human health, which could otherwise be caused by inappropriate waste handing of this product.

The recycling of materials will help to conserve natural resources. For more detailed information about recycling of this product, please contact your local city office, your house hold waste disposal service or the shop where you purchased the product.

Le fabricant se réserve la faculté d'apporter, sans obligation de préavis, les modifications qu'il jugera nécessaires à la construction.

FR



TRAITEMENT DES APPAREILS ÉLECTRIQUES ET ÉLECTRONIQUES EN FIN DE VIE

Ce symbole, apposé sur le produit ou sur son emballage, indique que ce produit ne doit pas être traité avec les déchets ménagers.

Il doit être remis à un point de collecte approprié pour le recyclage des équipements électriques et électroniques:

- dans les points de distribution en cas d'achat d'un équipement équivalent;
- dans les points de collecte mis à votre disposition localement (déchetterie, collecte sélective, etc...).

En s'assurant que ce produit est bien mis au rebut de manière appropriée, vous aiderez à prévenir les conséquences négatives potentielles pour l'environnement et la santé humaine. Le recyclage des matériaux aidera à conserver les ressources naturelles. Pour toute informations supplémentaire au sujet du recyclage de ce produit, vous pouvez contacter votre municipalité, votre déchetterie ou le magasin où vous avez acheté le produit.

Der Hersteller behält sich das Recht vor, notwendige technische Änderungen ohne Vorankündigung vorzunehmen.

DE



ENTSORGUNG VON GEBRAUCHTEN ELEKTRISCHER UND ELEKTRONISCHER GERÄTEN

Dieses Symbol auf dem Produkt oder seiner Verpackung weist darauf hin, dass dieses Produkt nicht als normaler Haushaltsabfall zu behandeln ist, sondern an einer Annahmestelle für das Recycling von elektrischen oder elektronischen Geräten abgegeben werden muss, wie zum Beispiel:

- an den Verkaufsstellen, falls Sie ein ähnliches Neugerät kaufen;
- an den örtlichen öffentlichen Sammelstellen (Wartstoffhof, Recyclingsammelstellen, usw...).

Durch Ihren Beitrag zum korrekten Entsorgen dieses Produktes schützen Sie die Umwelt und die Gesundheit Ihren Mitmenschen.

Umwelt und Gesundheit werden durch falsches Entsorgen gefährdet. Materialrecycling hilft den Verbrauch von Rohstoffen zu verringern. Weitere Information über das Recycling dieses Produktes erhalten Sie von Ihrem Gemeinde, den kommunalen Entsorgungsbetrieben oder dem Geschäft, in dem Sie das Produkt gekauft haben.

Il costruttore si riserva la facoltà di introdurre tutte le modifiche tecniche e costruttive che riterrà necessarie senza obbligo di preavviso.

IT



SMALTIMENTO A "FINE VITA" DI APPARECCHI ELETTRICI ED ELETTRONICI

Questo simbolo sul prodotto o sul suo imballo indica che questo prodotto non può essere trattato come rifiuto domestico.

Al contrario, dovrà essere portato ad un punto di raccolta determinato per il riciclaggio degli apparecchi elettrici ed elettronici, come ad esempio:

- punti vendita, nel caso si acquisti un prodotto nuovo simile a quello da smaltire;
- punti di raccolta locali (centri di raccolta rifiuti, centri locali di riciclaggio, ecc...).

Assicurandovi che il prodotto sia smaltito correttamente, aiuterete a prevenire potenziali conseguenze negative per l'ambiente e la salute, che potrebbero essere causate da un inadeguato smaltimento di questo prodotto.

Il riciclaggio dei materiali aiuterà a conservare le risorse naturali. Per informazioni più dettagliate riguardo il riciclaggio di questo prodotto, contattate per cortesia il Vs. ufficio locale, il Vs. servizio di smaltimento rifiuti domestici o il negozio dove avete acquistato questo prodotto.

El fabricante se reserva la facultad de introducir todas las modificaciones técnicas y constructivas que crea necesarias sin obligación de preaviso.

ES



TRATAMIENTO DE LOS APARATOS ELÉCTRICOS Y ELECTRÓNICOS EN FINAL DE VIDA

Este símbolo, colocado en el producto o en su embalaje, indica que este producto no debe ser tratado con los desechos domésticos.

Debe depositarse en un punto de colecta apropiado para el reciclaje de los equipos eléctricos y electrónicos:

- en los puntos de distribución en caso de compra de un equipo equivalente;
- en los puntos de colecta puestos a su disposición localmente (vertedero, colecta selectiva, etc...).

Asegurándose que el producto se desechan de manera apropiada, ayudará a prevenir las potenciales consecuencias negativas sobre el medio ambiente y la salud humana. El reciclaje de los materiales ayudará a conservar los recursos naturales. Para cualquier información complementaria al respecto de este producto, puede contactar con su ayuntamiento, el vertedero de su localidad, o el almacén dónde se compró el producto.

