

**TERMOSTATO ELETTRONICO DA PARETE CON SONDA ESTERNA A  
DISTANZA PER IMPIANTI DI RISCALDAMENTO SOTTO PAVIMENTO**

**WALL MOUNTING ELECTRONIC THERMOSTAT WITH REMOTE  
EXTERNAL PROBE FOR FLOOR HEATING SYSTEMS**

**THERMOSTAT ELECTRONIQUE POUR MONTAGE EN SAILLIE  
AVEC SONDE EXTERNE À DISTANCE POUR LES INSTALLATIONS  
DECHAUFFAGE AU SOL**

**ELEKTRONISCHER THERMOSTAT MIT EXTERNER FERNSONDE  
ZUR KONTROLLE DER FLÜSSIGKEITSTEMPERATUR IN  
BODENHEIZUNGSANLAGEN**



**TERMOSTATO ELECTRÓNICO DE PARED CON SONDA EXTERIOR A  
DISTANCIA PAR LAS INTALACIONES DE CALEFACCIÓN DE SUELO**

**IT - Italiano**

**DATI TECNICI - ISTRUZIONI PER L'INSTALLAZIONE  
MODO D'IMPIEGO**

**Pagina 3**

**EN - English**

**TECHNICAL DATA - INSTALLATION GUIDELINES  
USER INSTRUCTIONS**

**Page 9**

**FR - Français**

**DONNÉES TECHNIQUES - NORMES D'INSTALLATION  
MODE D'EMPLOI**

**Page 15**

**DE - Deutsch**

**TECHNISCHE DATEN - NORMEN FÜR DIE INSTALLATION  
BEDIENUNGSANLEITUNG**

**Seite 21**

**ES - Español**

**DATOS TÉCNICOS - NORMAS DE INSTALACIÓN  
INSTRUCCIONES PARA EL USUARIO**

**Página 27**

## DATI TECNICI

### Termostato:

Tensione di alimentazione: 230 V~ 50 ÷ 60 Hz  
Tipo azione, disconnessione, apparecchio: 1/ B / Elettronico  
Tipo di uscita: A relè con contatto in scambio NA / COM / NC libero da potenziale - max 8(2) A / 250 V~  
2 o 3 conduttori  
Collegamento utenza (carico): per contatto libero da potenziale  
Ingressi per comando remoto "Riduzione": Alimentazione e contatto relè = 2,5 mm<sup>2</sup>  
Sezione max dei fili ai morsetti: riduzione remota = 1,5 mm<sup>2</sup>  
sonda remota = 1,5 mm<sup>2</sup>

Tipo di isolamento: Classe II

Grado di protezione: IP 30

Grado di inquinamento: Normale

Limiti della temperatura di funzionamento: 0 °C ÷ +50 °C

Limiti della temperatura di stoccaggio: -10 °C ÷ +65 °C

Scala di regolazione temperatura: 0 °C ÷ +60 °C

Limite di temperatura max impostabile: 28, 32, 36, 40, 44 °C (imp. con disco range)

Riduzione della temperatura: -9 °C dalla temperatura confort impostata

Precisione di lettura della temperatura: ± 1 °C

Tipo di funzionamento: ON/OFF con differenziale

Funzionamento differenziale:  $\Delta t = 0,4 \text{ °C}$  (fisso)

Classificazione energetica ErP: Class I; 1% Reg. EU 811/2013

Gradiente termico: 1 °K/15 min

Normative di riferimento per marcatura CE: LVD EN60730-2-9

EMC EN60730-2-9

### Sonda:

Grado di protezione: IP 55

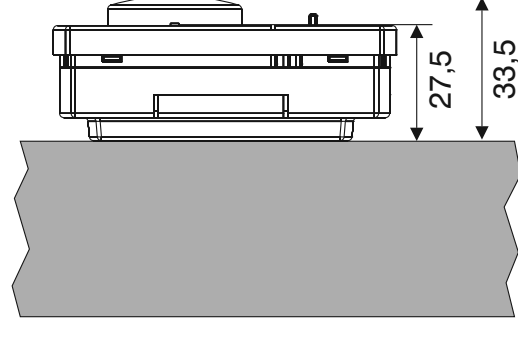
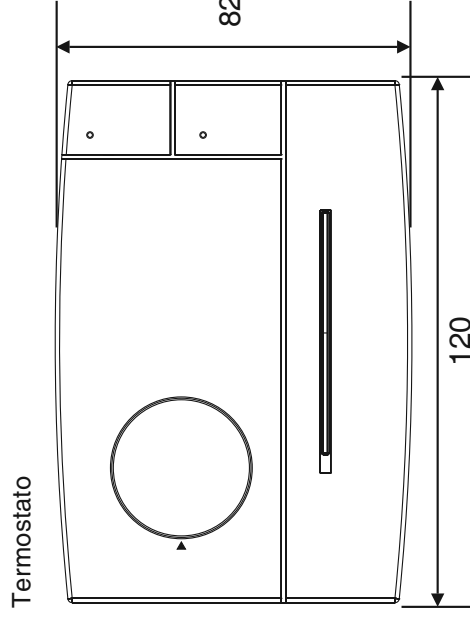
Rigidità dielettrica: >3750 V~ per un minuto

Tipo di cavo: PVC, Bipolare (2 x 0,22 mm<sup>2</sup>) lunghezza 4 m

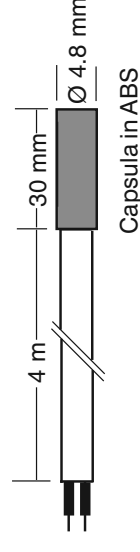
Massima distanza della sonda: 100 m (con cavo sezione minima 0,5 mm<sup>2</sup>)

Limiti della temperatura di funzionamento: -30 °C ÷ +85 °C

## DIMENSIONI DI INGOMBRO



Sonda remota



## Modello con:

- Ingresso per comando remoto di riduzione della temperatura
- Uscita collegamento a sonda remota

### Manopola impostazione temperatura

**Spia LED rosso stato del relè**  
(LED acceso = utenza attivata)

**Spia LED rosso termostato in funzione**  
(LED acceso = Termoregolazione attivata)

**Sonda remota con cavo di mt. 4**



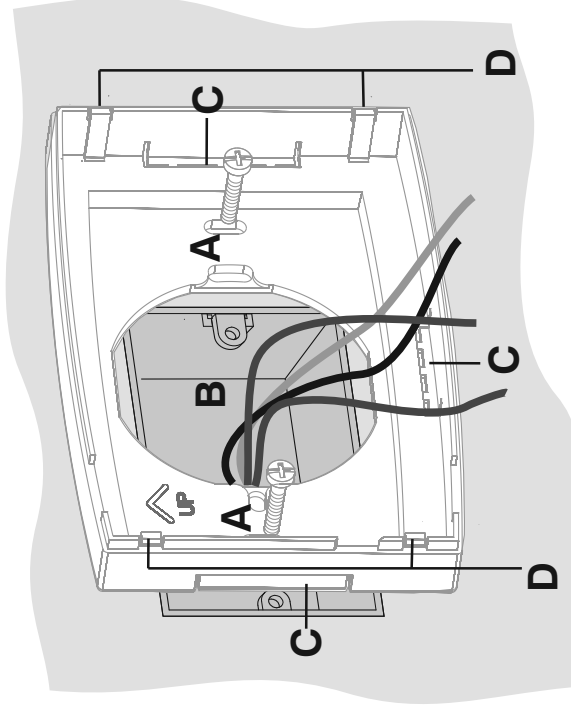
**Commutatore del modo di funzionamento:**

**ON = Termoregolazione attivata**

**OFF = Termoregolazione disattivata**

## FISSAGGIO DELLA BASE A PARETE

- A - Fori di fissaggio della base:** su scatola ad incasso tonda, rettangolare o a muro
- B - Passaggio fili da:** scatola ad incasso tonda o rettangolare, tubo corrugato
- C - Passaggi per fili da canalina a parete (asportare diaframma)**
- D - Dentini di fissaggio termostato**



Installazione su scatola ad incasso rettangolare o tonda

Installazione a muro (per fissare direttamente la base a muro utilizzare appositi tasselli non forniti).

Per assicurare un corretto montaggio del termostato alla base a parete, la stessa non deve presentare incurvature dovute all'eccessivo serraggio delle viti di fissaggio nella scatola tonda o rettangolare incassata a muro.

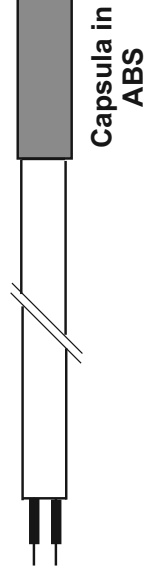


**Nota:** l'installazione ed il collegamento elettrico dei dispositivi ed apparecchiature devono essere eseguiti da elettricista qualificato ed in conformità alle norme e leggi vigenti.

## INSTALLAZIONE DELLA SONDA

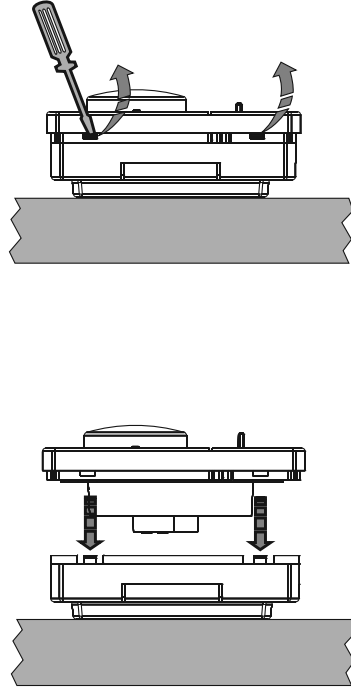
Inserire il cavo elettrico della sonda in una guaina protettiva (es. tubo rigido o flessibile corrugato) in funzione del tipo d'installazione.

Fissare la capsula della sonda al punto di misura.



**Importante:** terminata l'installazione, la sonda e il relativo cavo non devono risultare accessibili all'utente.

## FISSAGGIO E RIMOZIONE DEL TERMOSTATO ALLA BASE A PARETE



## COLLEGAMENTI ELETTRICI

### disattivare la tensione di rete

Collegare l'alimentazione di rete 230V~ ai morsetti:

n° 1 = Linea

n° 2 = Neutro

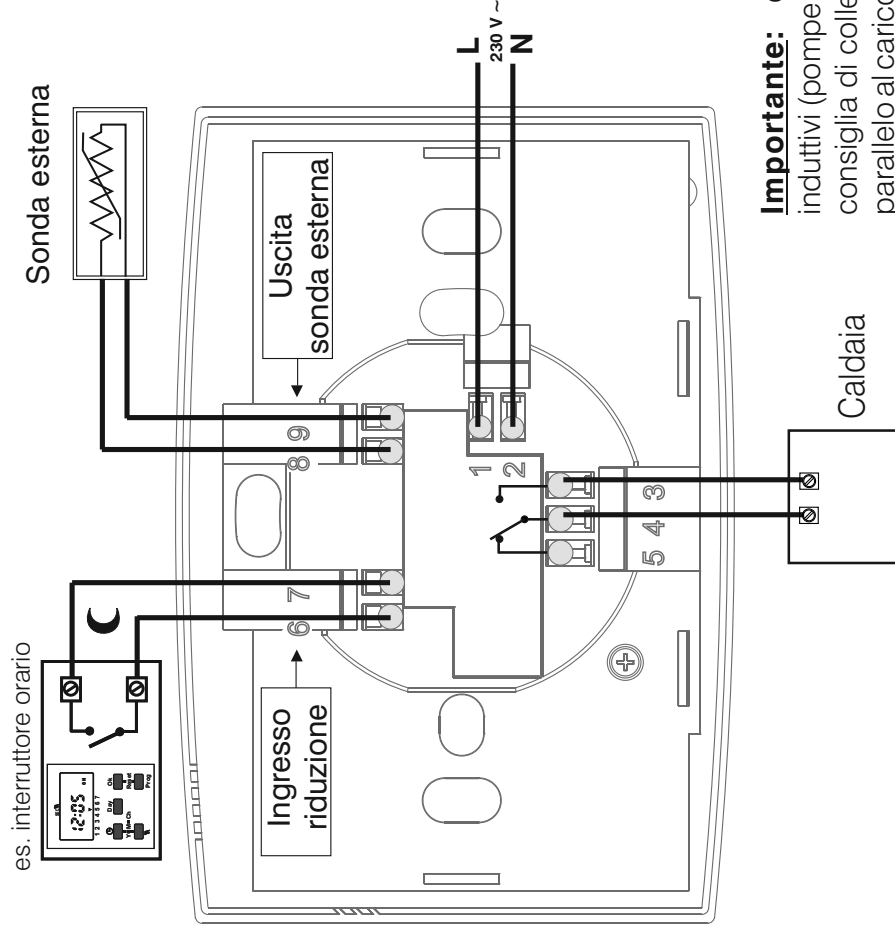
Collegare i fili del dispositivo da comandare ai morsetti:

n° 3 = contatto normalmente aperto

n° 4 = comune

n° 5 = contatto normalmente chiuso

es. interruttore orario



**Importante:** con forti carichi induttivi (pompe ed elettrovalvole) si consiglia di collegare un filtro RC in parallelo al carico.

Collegare i fili provenienti dalla sonda remota ai morsetti:

n° 8

La sonda non è polarizzata

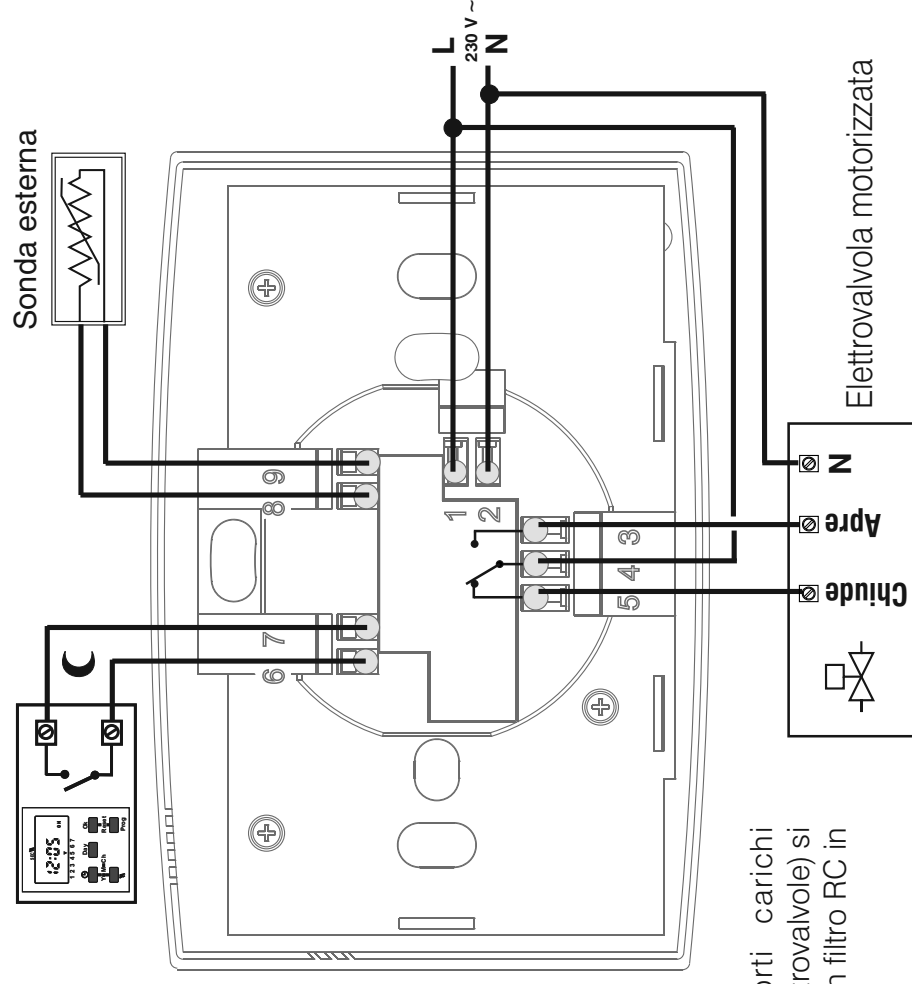
n° 9

**Collegamenti per il comando remoto di "Riduzione"**

Qualora si desideri utilizzare il comando remoto della temperatura "Comfort" o "Riduzione", provvedere al collegamento del contatto esterno (privo di potenziale es. da interruttore orario) ai morsetti: n° 6 e n° 7 del termostato.



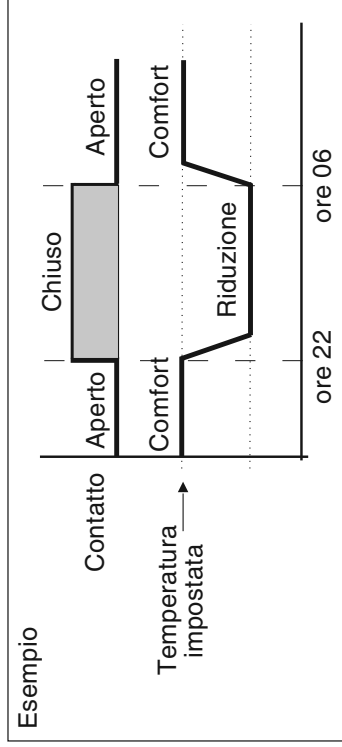
**ATTENZIONE:** i collegamenti al contatto esterno di selezione riduzione e alla sonda sono a potenziale di rete.



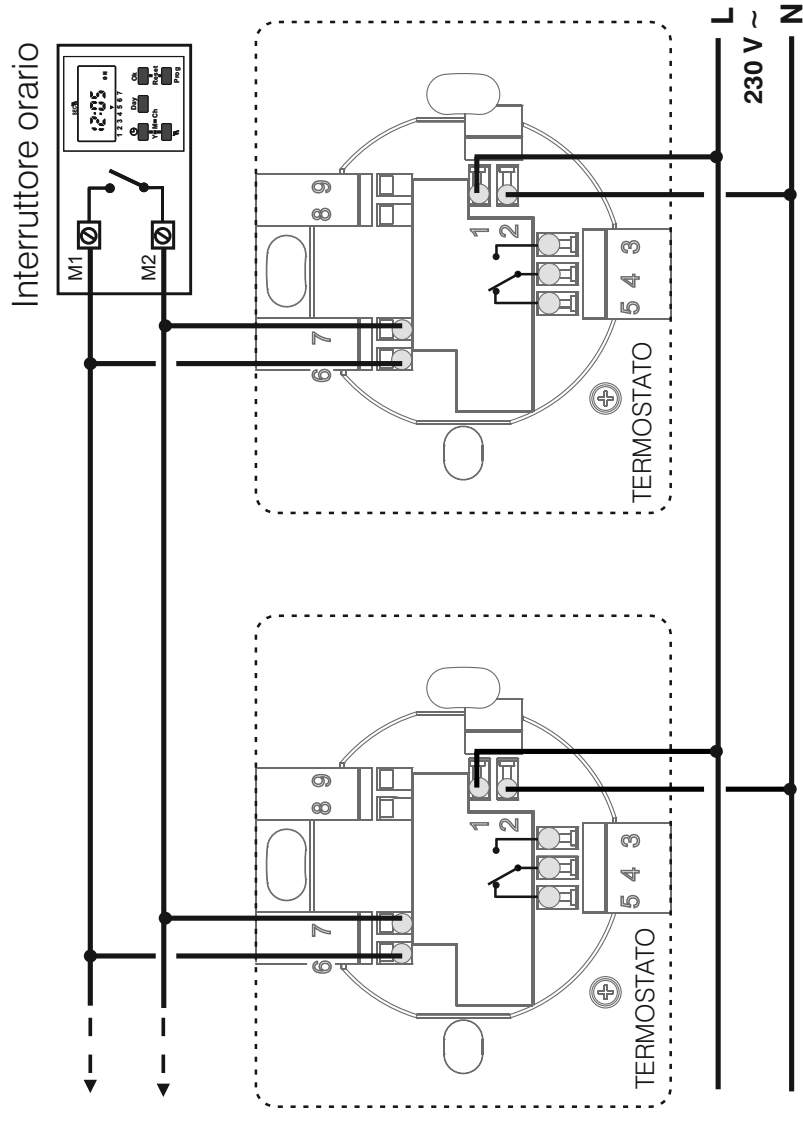
## Principio di funzionamento del comando remoto di riduzione della temperatura

Temperatura "Comfort" → Contatto remoto aperto

Temperatura "Riduzione" → Contatto remoto chiuso



La selezione della temperatura di "Riduzione" determina una riduzione di 9 °C, rispetto al valore impostato, della temperatura del fluido circolante nell'impianto con conseguente riduzione della temperatura ambiente.



### Installazioni multiple

Nelle installazioni multiple (vedi uffici, scuole, abitazioni, ecc.) comandate per la riduzione notturna centralizzata da un solo interruttore orario, è necessario attenersi scrupolosamente alle seguenti indicazioni (figura a lato).

#### Per tutti i termostati

Alimentazione (230V ~)

Tutti i morsetti n° 1: collegare la Linea

Tutti i morsetti n° 2: collegare il Neutro

Collegamenti per comando riduzione notturna

Tutti i morsetti n° 6: collegare in parallelo con uscita M1 del comando remoto (interruttore orario).

Tutti i morsetti n° 7: collegare in parallelo con uscita M2 del comando remoto (interruttore orario).

**Nota per l'installatore:** nell'esecuzione dei collegamenti elettrici, nel caso di installazione a parete senza scatola incasso, prestare particolare attenzione affinché il cablaggio sia ben disposto e non interferisca con la corretta chiusura del termostato.

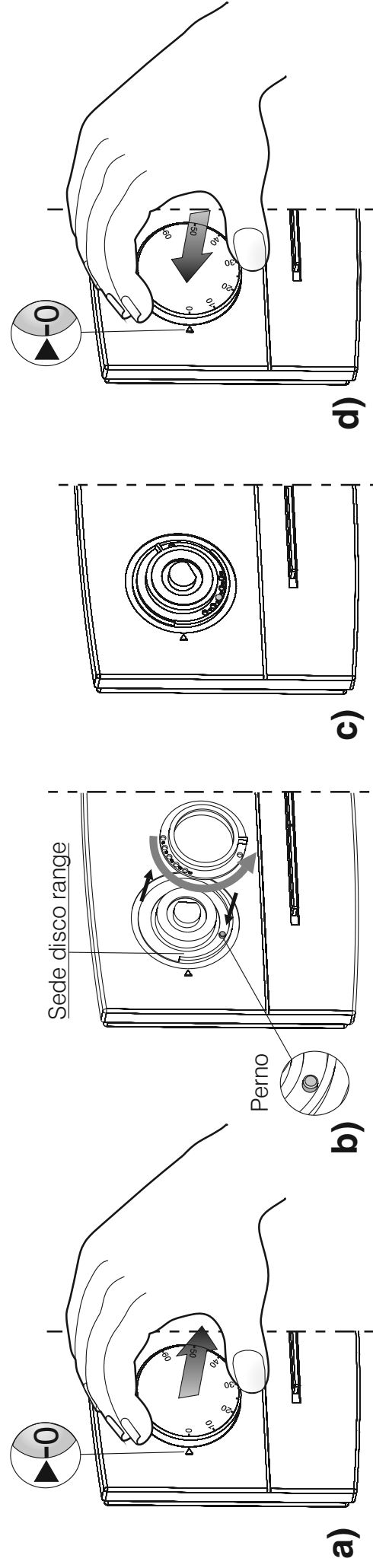
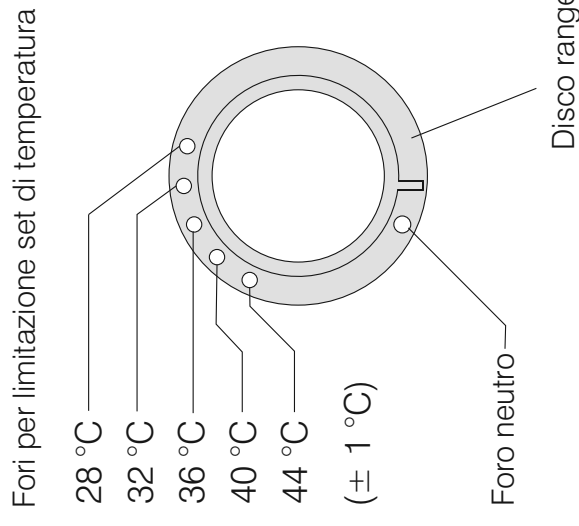
## LIMITAZIONE TEMPERATURA MASSIMA DEL FLUIDO CIRCOLANTE

È possibile prefissare da 28 °C a 44 °C, con step di 4 °C, il massimo valore di temperatura impostabile.

**N.B.:** il termostato viene fornito con il "disco range" preinstallato con il perno nel foro neutro (nessuna limitazione di temperatura).

### Impostazione del limite di temperatura o sua successiva modifica

- Ruotare la manopola in corrispondenza di 0 °C ed estrarla.
- Estrarre il "disco range", quindi reinserirlo facendo corrispondere il foro relativo alla temperatura massima desiderata con il perno situato sul termostato.
- Reinserire la manopola avendo cura di inserirla nella medesima posizione che aveva in precedenza; posizione di 0 °C in corrispondenza dell'indice presente sul frontale del termostato.





## TECHNICAL DATA

### Thermostat:

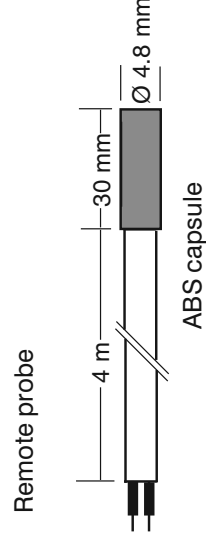
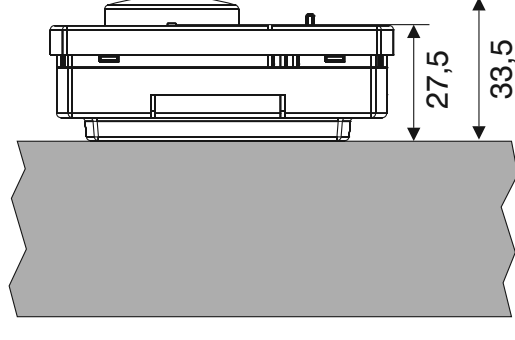
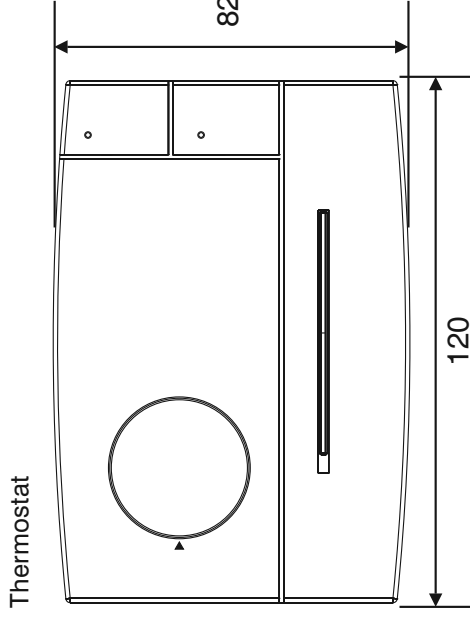
Supply voltage: 230 V~ 50 ÷ 60 Hz  
Type of action, disconnect and device: 1/ B / Electronic  
Type of output: Relay with changeover contact NO / COM / NC  
voltage free - max 8(2)A / 250 V~  
2 or 3 conductors  
Output connection (load): for voltage free contact  
Inputs for "Reduction" control, remote: supply and relay contact = 2,5 mm<sup>2</sup>  
Maximum wire section at terminals: reduction remote = 1,5 mm<sup>2</sup>  
remote probe = 1,5 mm<sup>2</sup>

Insulation type: Class II   
Protection degree: IP30  
Pollution: Normal  
Operating temperature limits: 0 °C ÷ + 50 °C  
Storage temperature limits: -10 °C ÷ + 65 °C  
Temperature adjustment range: 0 °C ÷ + 60 °C  
Settable max. temperature limit: 28, 32, 36, 40, 44 °C (settable with range disc)  
Reduction temperature: -9 °C from comfort temperature setpoint  
Precision of reading of the temperature: ± 1 °C  
Operation: ON/OFF with differential  
Differential operation:  $\Delta t = 0,4 \text{ °C}$  (fixed)  
Energy classification ERP: ErP: Class I; 1% Reg. EU 811/2013  
Thermal gradient: 1 °K/15 min  
Reference standard for CE mark: LVD EN60730-2-9  
EMC EN60730-2-9

### External probe:

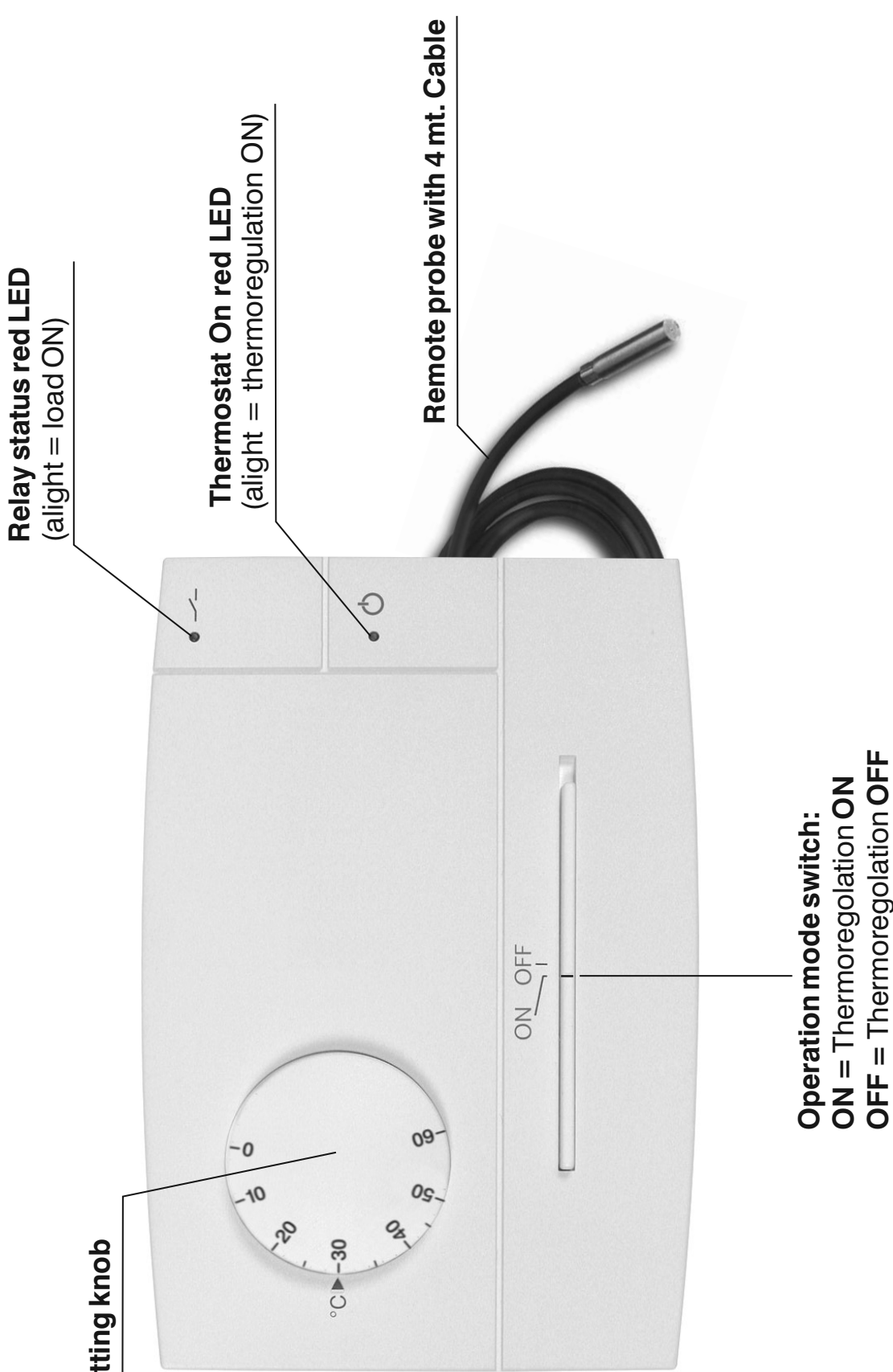
Protection category: IP 55  
Dielectric strength: >3750 V~ for a minute  
Type of wire: PVC, Bipolar (2 x 0,22 mm<sup>2</sup>) length 4 m  
Maximum distance of the probe: 100 m (with minimum section of wire 0,5 mm<sup>2</sup>)  
Operating temperature limits: -30 °C ÷ +85 °C

## DIMENSIONS



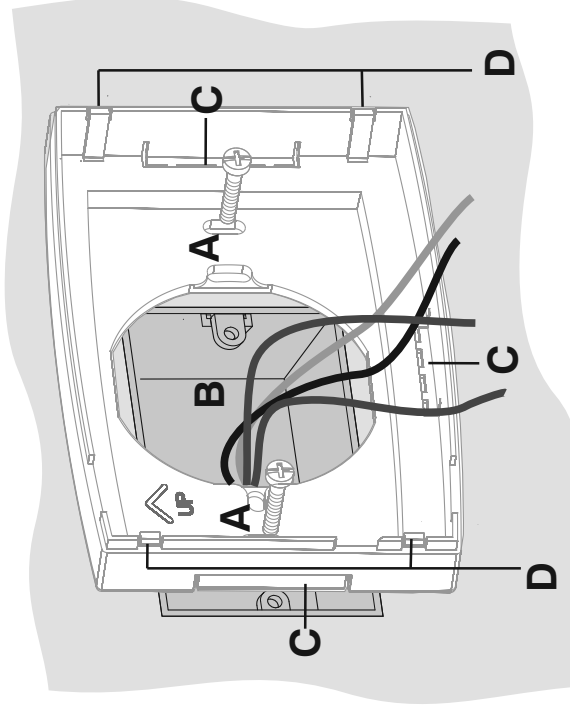
**Model with:**

- Input for remote control temperature reduction
- Output for connection to remote probe



## FIXING BASE TO THE WALL

- A** - Holes for fixing the base: to round, rectangular flush-mounted or to the wall box
- B** - Passage of wires from: round or rectangular flush-mounted box, corrugated tube
- C** - Passages for wires from wall raceway (remove diaphragm)
- D** - Thermostat fixing teeth



Installation to round or rectangular flush-mounted box

Surface mounting (to fix the base directly to the wall, use special plugs not supplied).

To ensure the thermostat is fitted correctly to the wall-mounted base, care must be taken to ensure that the base is not distorted by screwing the round or rectangular back box too tightly to the wall.

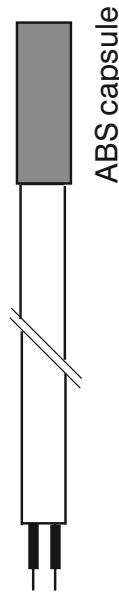


**Note:** installation and electrical connections of devices and appliances must be carried out by skilled persons and in compliance with current regulations.

## PROBE INSTALLATION

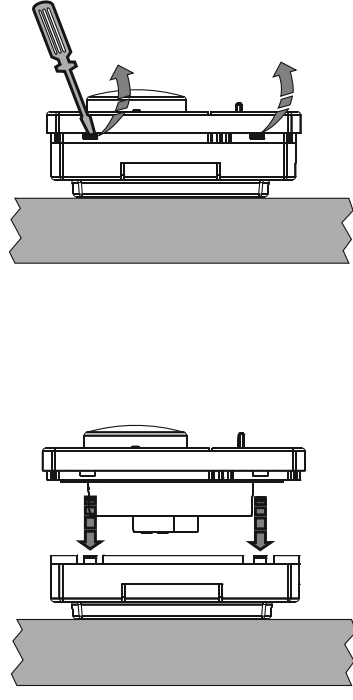
Insert the electric wire of the probe into a gaiter (e.g. rigid or corrugated pliable conduit) according to the type of installation.

Fasten the sensor capsule at the measuring point.



**Important:** the sensor and its cable must not be accessible to the user once installation has been completed.

## FIXING AND REMOVING THE THERMOSTAT FROM THE SURFACE-MOUNTED BASE



# ELECTRICAL CONNECTIONS

## Switch mains supply off

Connect 230V ~ power supply to the terminals:

n° 1 = Line

n° 2 = Neutral

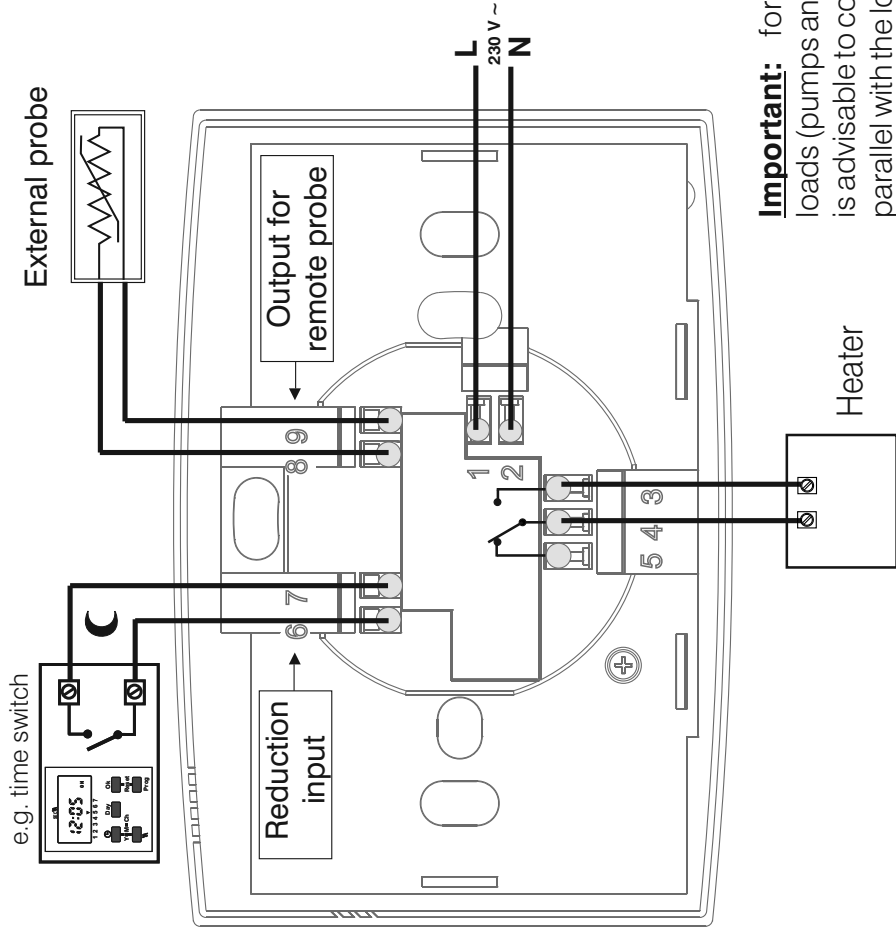
Connect the controlled device to the terminals:

n° 3 = normally open contact

n° 4 = common

n° 5 = normally closed contact

EN



**Important:** for heavy inductive loads (pumps and solenoid valves) it is advisable to connect an RC filter in parallel with the load.

## Connect the wires of the remote probe to the terminals:

n° 8

The probe is not polarized

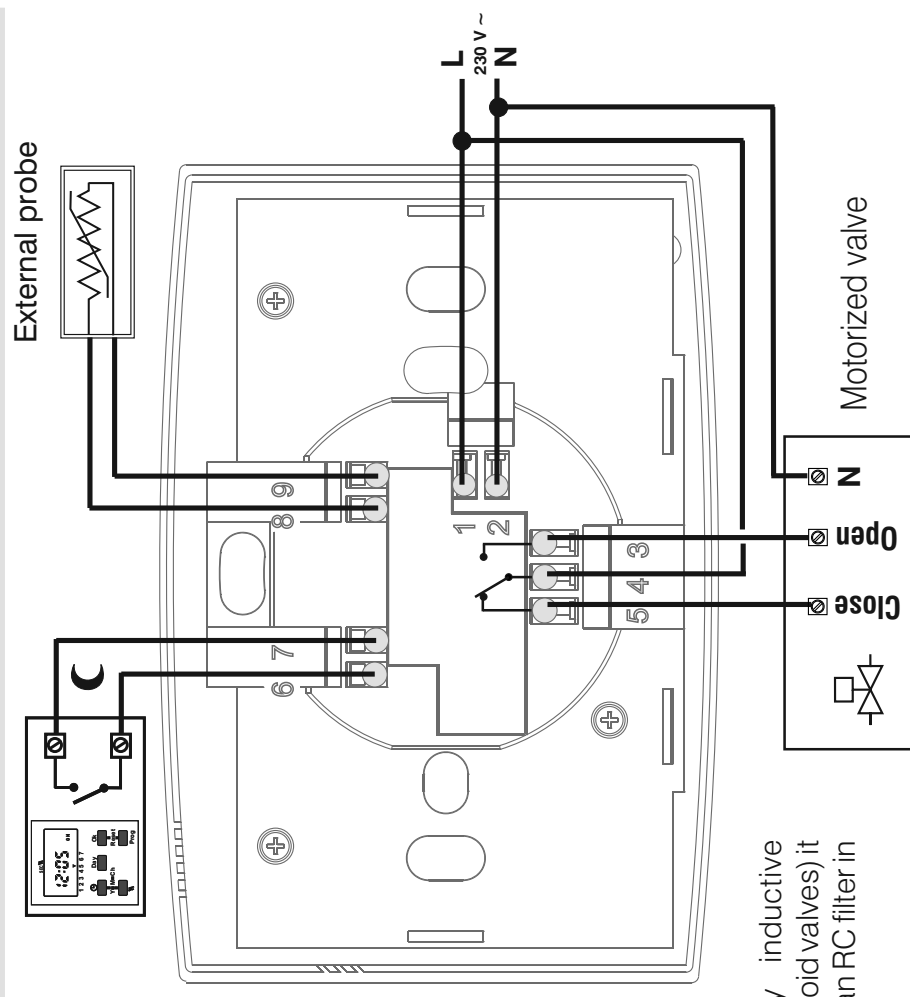
n° 9

## Connections for the "Reduction" remote control

If you want to use remote control of "Comfort" or "Reduction" temperature, connect the exterior contact (potential-free - e.g. from time switch) to the terminals: n° 6 and n° 7 of the thermostat.

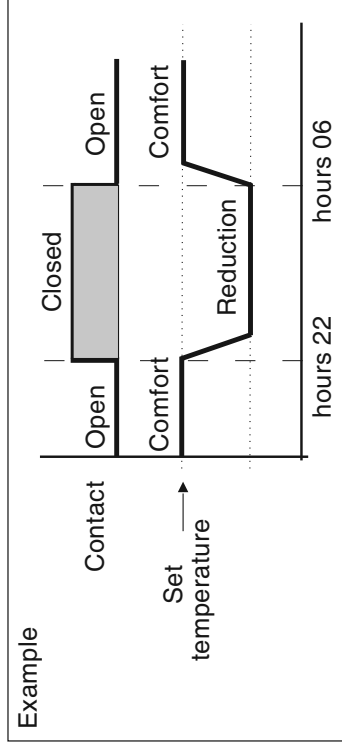


**WARNING:** the probe and external selection reduction contact connections have the same mains potential.

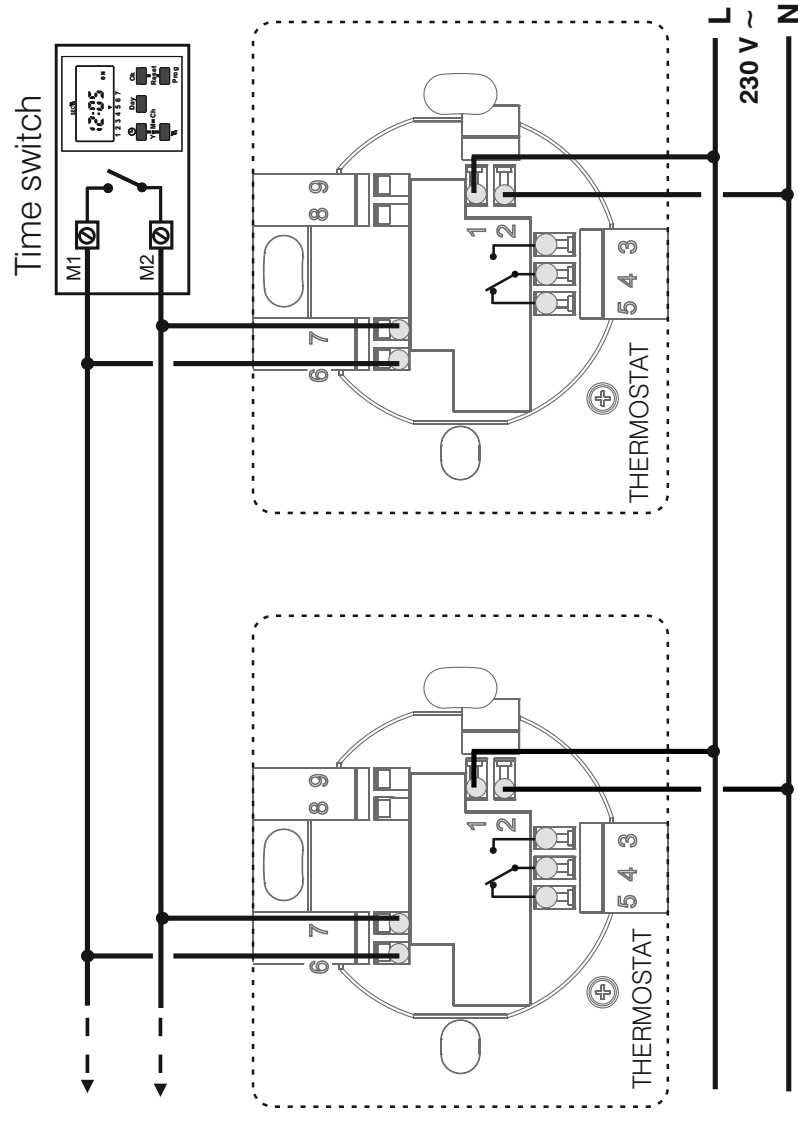


## Working principle of the remote temperature reduction control

- “**Comfort**” Temperature → Open remote contact  
 “**Reduction**” Temperature → Closed remote contact



The selection of the “Reduction” temperature determines a reduction of a 9 °C, with respect to the set value of the temperature of the working fluid in the system with consequent reduction of the ambient temperature.



### Multiple installations

Besides all that has been mentioned above, in multiple installations (for example offices, schools, houses, etc.) operated only by one clock for the centralized night reduction, it is necessary to follow carefully the indications below.

### For all thermostats

Supply voltage (230V~)

All terminals n° 1: connect the Line

All terminals n° 2: connect the Neutral

Connections for night reduction control

All terminals n° 6: connect in parallel with output M1 of the remote control (time switch).

All terminals n° 7: connect in parallel with output M2 of the remote control (time switch).

**Note for the contractor:** make the electrical connections taking particular care in the event of surface mounting without box that the wires are correctly arranged and do not hinder a proper fit between the body and the base.

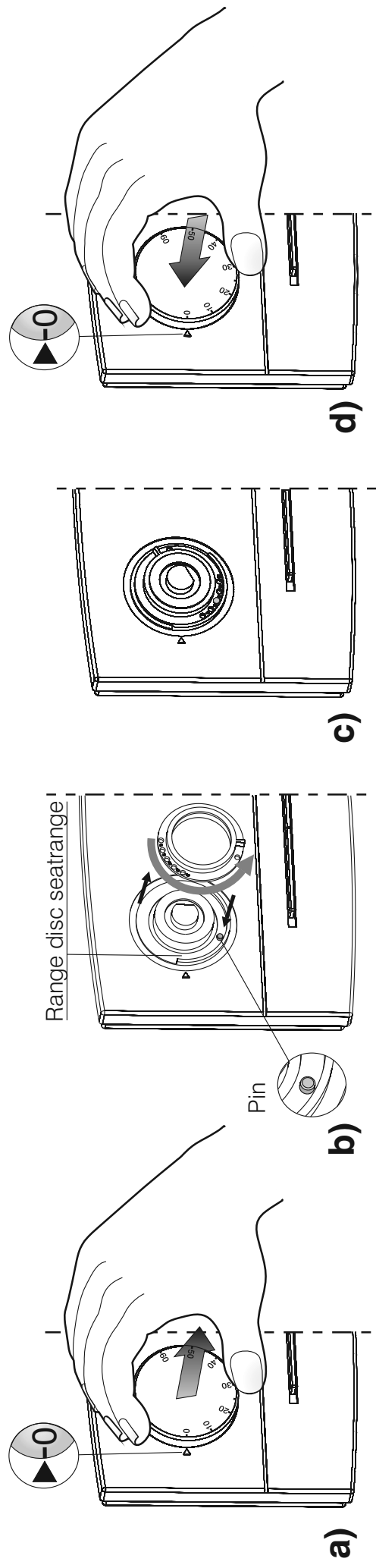
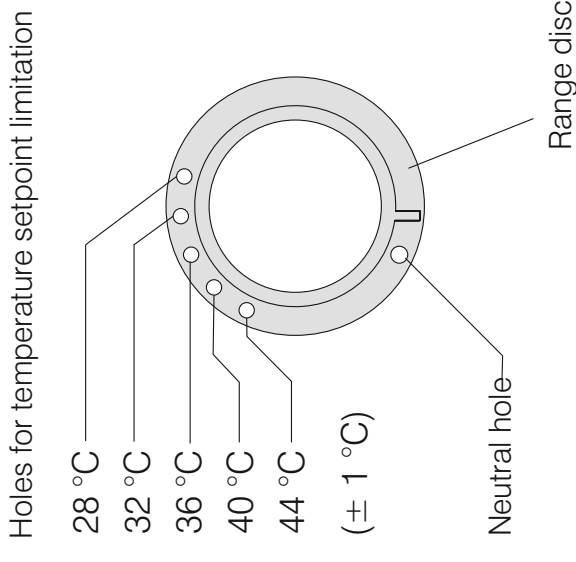
## WORKING FLUID MAXIMUM TEMPERATURE LIMITATION

It is possible to preset from 28 °C to 44 °C, with 4 °C step, the maximum temperature value.

**NB:** the thermostat is supplied with the "range disc" preinstalled with pin in the neutral hole (no temperature limitation).


### Temperature limit setting or its subsequent modification

- a) Rotate the knob until 0 °C is set and pull out.
- b-c) Take out the "temperature range" disc and reinsert it by locating the maximum desired temperature hole over the pin placed on thermostat.
- d) Replace the knob, making certain it is positioned as before: 0 °C position coinciding with the index on the front of the case.



## DONNÉES TECHNIQUES

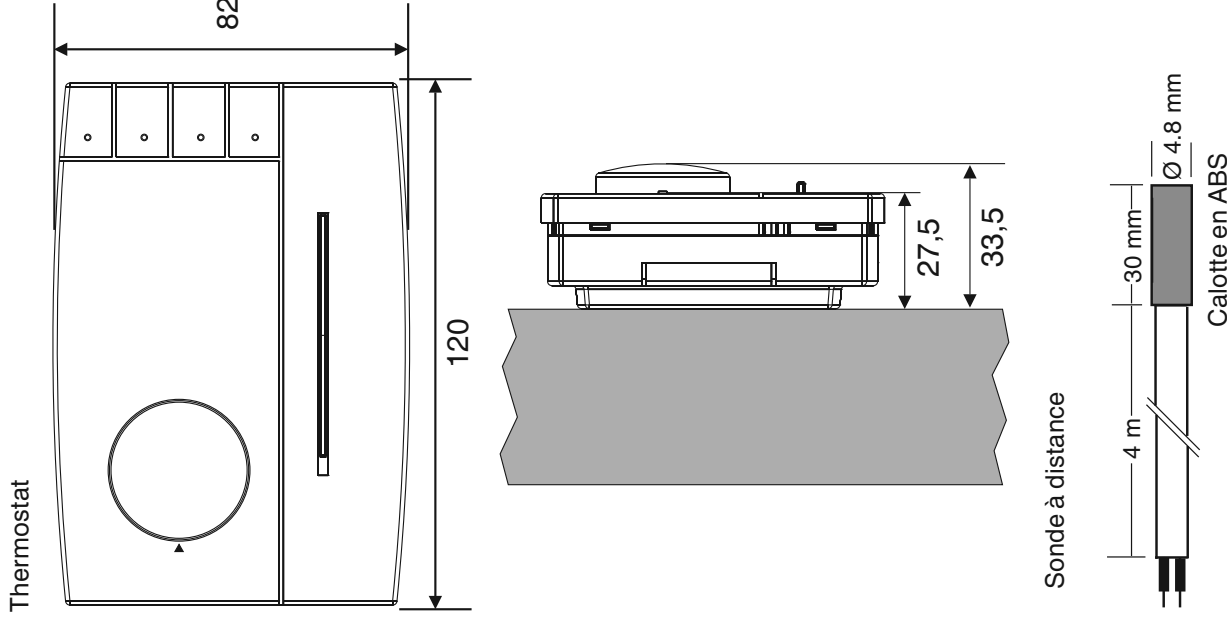
### Thermostat:

- Tension d'alimentation: 230 V~ 50 ÷ 60 Hz  
Type d'action, déconnexion et appareil: 1/B / Electronique  
Type de sortie: A relais avec contact d'échange NO / COM / NF libre de potentiel - max 8(2)A / 250 V~  
Connexion asservissement (charge): 2 ou 3 conducteurs  
Entrées pour commande à distance "Réduction": Pour contact libre de potentiel  
Section maximum des fils aux bornes: Alimentation et contact relais = 2,5 mm<sup>2</sup>  
Réduction à distance = 1,5 mm<sup>2</sup>  
Sonde à distance = 1,5 mm<sup>2</sup>  
Type d'isolation: Classe II   
Degré de protection: IP 30  
Pollution: Normale  
Limites de la température de fonctionnement: 0 °C ÷ +50 °C  
Limites de la température de stockage: -10 °C ÷ +65 °C  
Echelle de réglage de la température: 0 °C ÷ +60 °C  
Limite de température maxi programmable: 28, 32, 36, 40, 44 °C (réglable à l'aide du disque gamme de température)  
Réduction de la température: -9 °C de la plage de température confort programmée  
Précision de lecture de la température: ± 1 °C  
Fonctionnement: ON/OFF avec différentiel  
Fonctionnement différentiel: Δt = 0,4 °C (fixe)  
Classification énergétique ERP: ErP: Class I; 1% Reg. EU 811/2013  
Gradient thermique: 1 °K/15 min  
Normatives de référence pour le label CE: LVD EN60730-2-9 EMC EN60730-2-9

### Sonde externe:

- Degré de protection: IP 55  
Rigidité diélectrique: > 3750 V~ par minute  
Type de câble: PVC, Bipolaire (2 x 0,22 mm<sup>2</sup>), longueur 4 m  
Distance maximum de la sonde: 100 m (avec un câble ayant une section minimum de 0,5 mm<sup>2</sup>)  
Limites de la température de fonctionnement: -30 °C ÷ +85 °C

## DIMENSIONS DU DISPOSITIF



## Modèle avec:

- Entrée pour commande à distance de la réduction de la température
- Sortie pour connexion à la sonde à distance

### Manette de réglage de la température

**Rouge (DEL) état du relais**  
(allumée = charge activée)

**Rouge (DEL) thermostat en service**  
(allumée = réglage thermique activé)

**Sonde à distance avec câble de 4 m**



**Commutateur du mode de fonctionnement:**

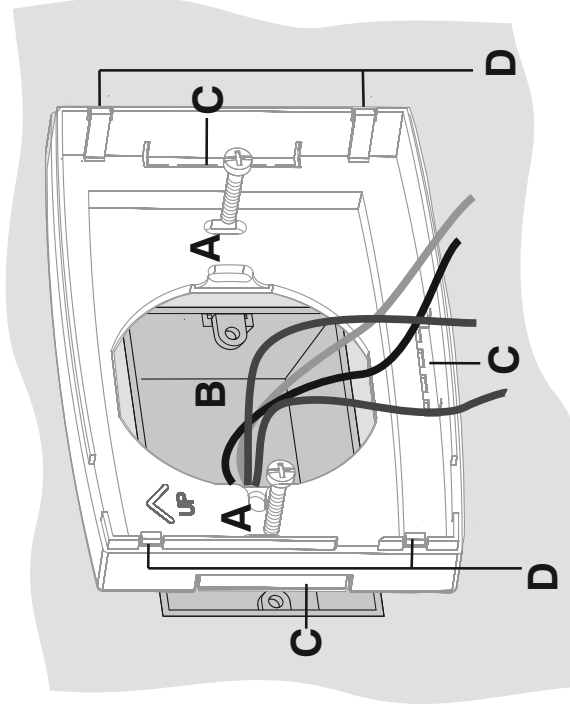
**ON = réglage thermique activé**

**OFF = réglage thermique désactivé**



## FIXATION DE LA BASE AU MUR

- A - Trous de fixation de la base:** C - Passages pour fils sous gaine en saillie (enlever le diaphragme)  
sur boîte à encastrer ronde, rectangulaire ou au mur  
**D - Dents de fixation du thermostat**
- B - Passage des fils de:**  
boîte à encastrer ronde ou rectangulaire, gaine annelée



Installation sur boîte à encastrer rectangulaire ou ronde

Montage en saillie (pour fixer directement la base au mur, utiliser des chevilles appropriées non fournies)

Pour un montage correct du chronothermostat à la base murale, celle-ci ne doit pas présenter de courbures dues au serrage excessif des vis de fixation dans la boîte ronde ou rectangulaire encastrée dans le mur.

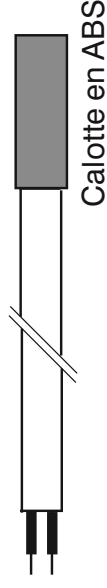


**Note:** l'installation et le raccordement électrique des dispositifs et des appareils doivent être effectués par du personnel qualifié et être conformes aux normes et aux réglementations en vigueur.

## INSTALLATION DE LA SONDE

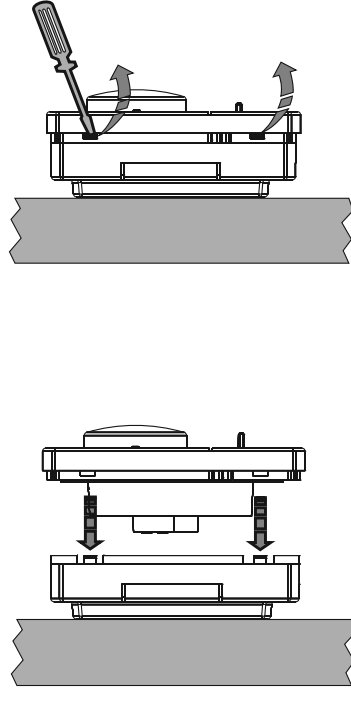
Introduire le câble électrique de la sonde dans une gaine de protection (ex. tuyau rigide ou flexible annelé) en fonction du type d'installation.

Fixer la capsule de la sonde sur le point de mesure.



**Important :** une fois l'installation terminée, la sonde et le câble correspondant ne doivent pas être accessibles de la part de l'utilisateur.

## FIXATION ET DÉMONTAGE DU THERMOSTAT DE LA BASE MURALE



# BRANCHEMENTS ÉLECTRIQUES

## Couper la tension de réseau

Brancher les fils d'alimentation 230V~ aux bornes:

n° 1 = Ligne

n° 2 = Neutre

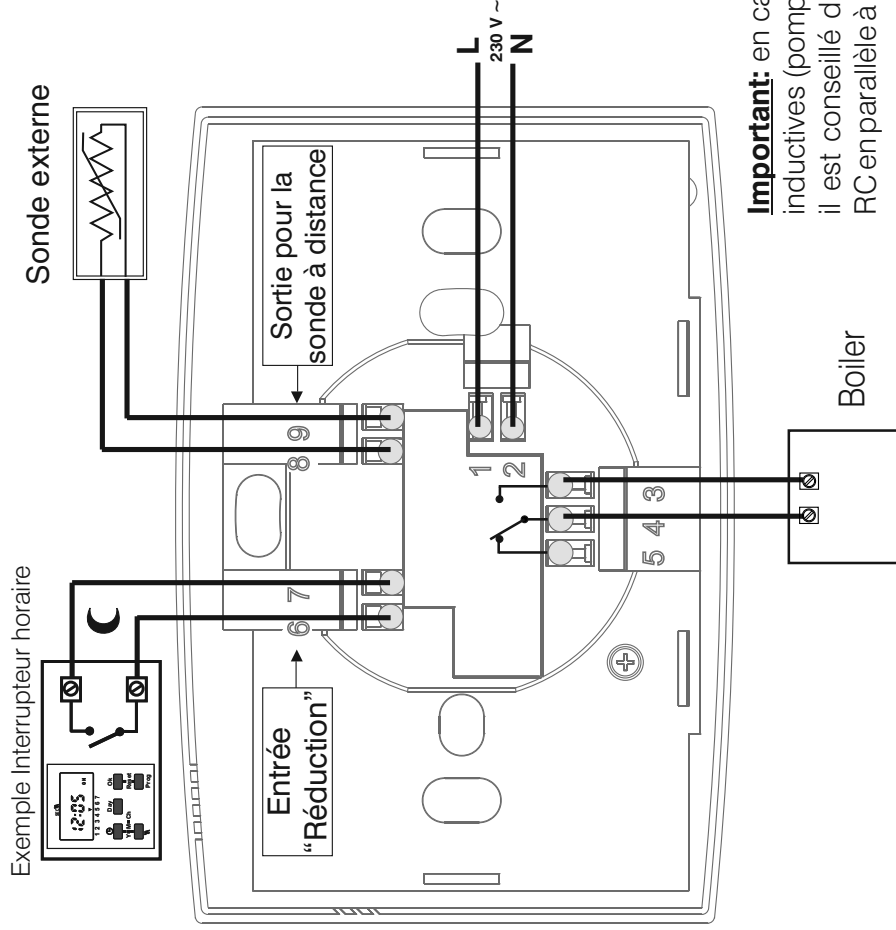
Brancher les fils du dispositif à commander aux bornes:

n° 3 = contact normalement ouvert

n° 4 = commun

n° 5 = contact normalement fermé

Exemple Interrupteur horaire



**Important:** en cas de fortes charges inductives (pompes et électrovalves), il est conseillé de raccorder un filtre RC en parallèle à la charge.

Brancher les fils provenant de la sonde à distance aux bornes:

n° 8

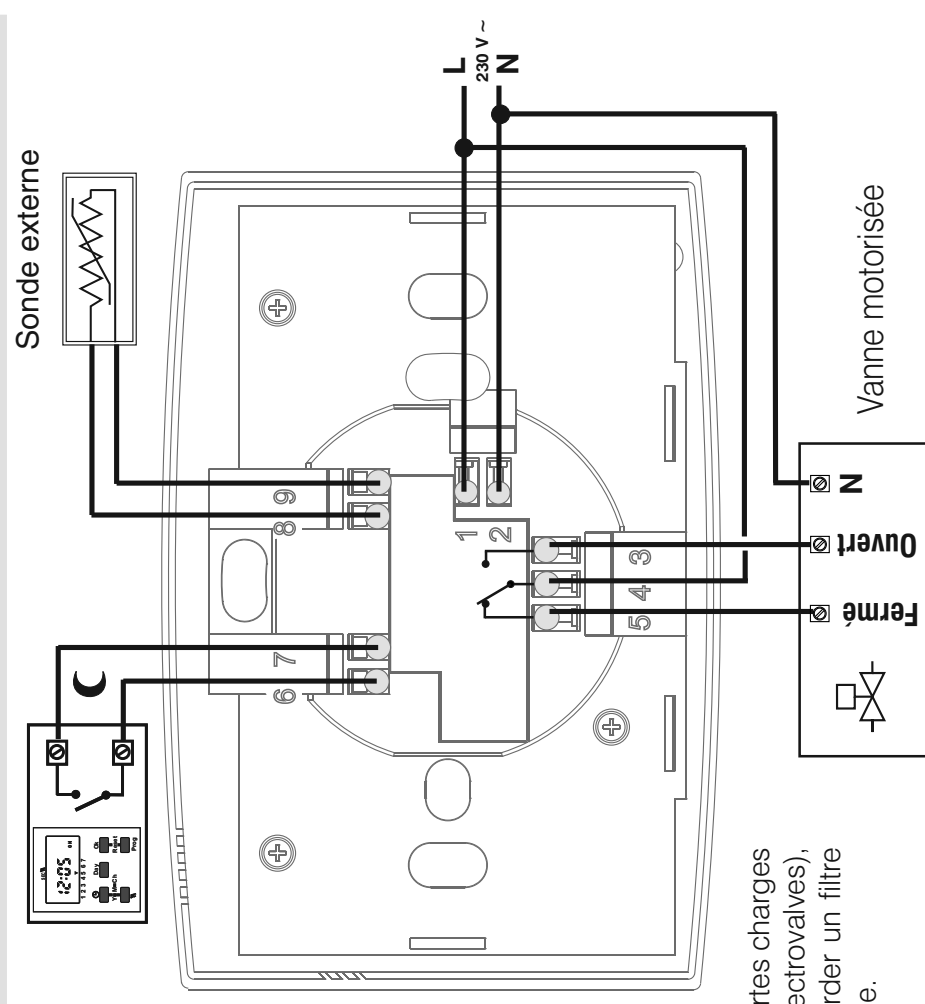
La sonde n'est pas polarisée

n° 9

## Connexions pour la commande à distance de "Réduction" de la température

Pour utiliser la sélection à distance de la température "Confort" / "Réduction", brancher le contact extérieur (sans potentiel - par ex. depuis interrupteur horaire) aux bornes: n° 6 et n° 7 du thermostat.

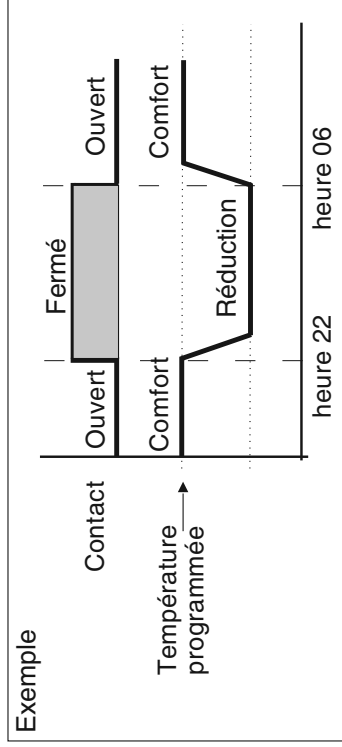
**ATTENTION:** les branchements sur le contact externe de sélection réduction sont à potentiel de réseau.



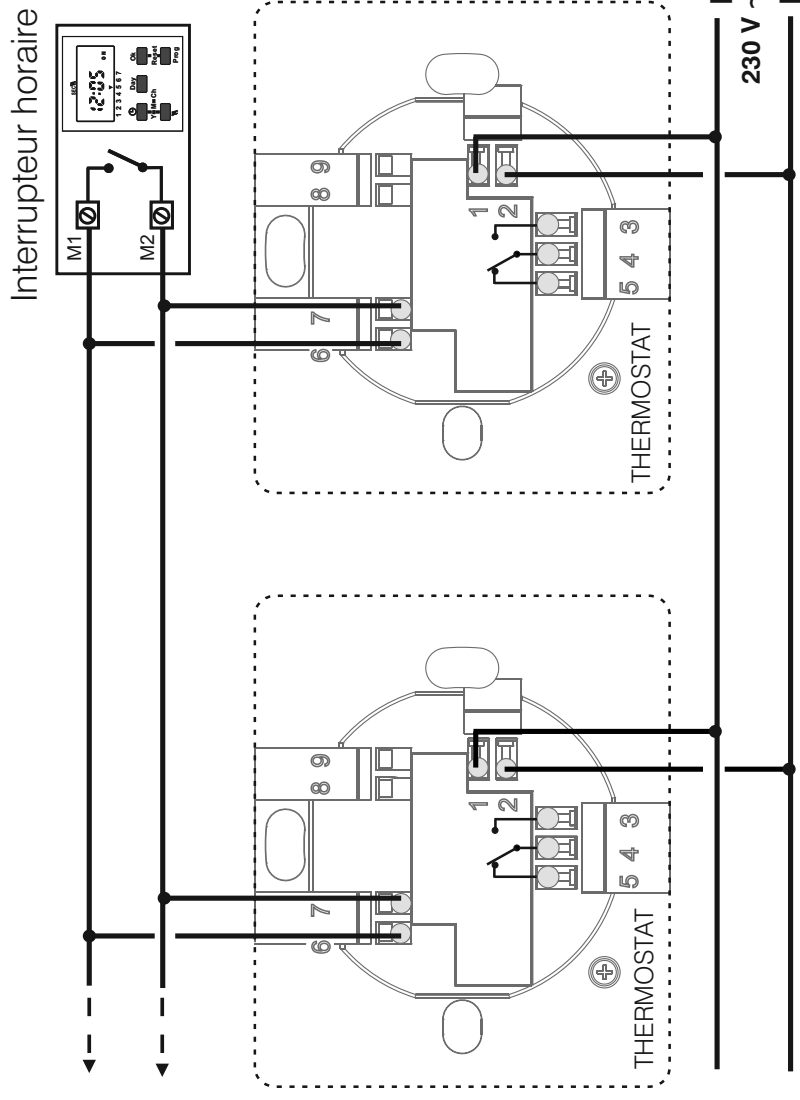
## Principe de fonctionnement de la commande à distance de réduction de la température

Température "Comfort" → Contact à distance ouvert

Température "Réduction" → Contact à distance fermé



La sélection de la température «Réduction» détermine une réduction de 9 °C par rapport à la valeur introduite, de la température du fluide circulant dans le circuit; avec une réduction consécutive de la température ambiante.



### Installations multiples

Dans le cas des installations multiples (voir bureaux, écoles, maisons d'habitation, etc.) commandées pour la réduction nocturne centralisée par un seul interrupteur horaire, il faut s'en tenir scrupuleusement à ce qui vient d'être dit, ainsi qu'aux indications suivantes (figure ci-contre).

### Pour tous les thermostats

Alimentation (230V ~)

Toutes les bornes n° 1 : brancher Ligne

Toutes les bornes n° 2 : brancher Neutre

Branchements pour commande réduction nocturne

Toutes les bornes n° 6 : brancher en parallèle avec sortie M1 de la commande à distance (interrupteur horaire).

Toutes les bornes n° 7 : brancher en parallèle avec sortie M2 de la commande à distance (interrupteur horaire).

**Note pour l'installateur :** exécuter les branchements électriques, en prêtant une attention particulière en cas de montage en saillie sans boîte à encastrer, en faisant en sorte que les câblage soit bien posé et qu'il ne gêne pas la bonne fermeture du corps.

# LIMITATION DE LA TEMPÉRATURE MAXIMUM DU FLUIDE EN CIRCULATION

Il est possible de programmer la valeur maximum de température programmable de 28 à 44 °C avec des pas de 4 °C.

**N.B.:** le thermostat est livré avec un "disque gamme de température" pré-installé, son axe se trouvant dans le trou neutre (aucune limite de température).

## Réglage de la limite de température et modification successive

- Mettre la manette au niveau de 0 °C; sortir la manette.
- Extraire le disque "gamme de température" et le remettre en place en faisant correspondre le trou de la température maximum souhaitée avec l'axe sur la façade du thermostat.
- Remettre la manette en place en veillant à l'introduire dans la même position que celle d'avant; position des 0 °C au niveau de l'indice présent sur la façade du dispositif.

Trous pour limiter la plage de température

28 °C

32 °C

36 °C

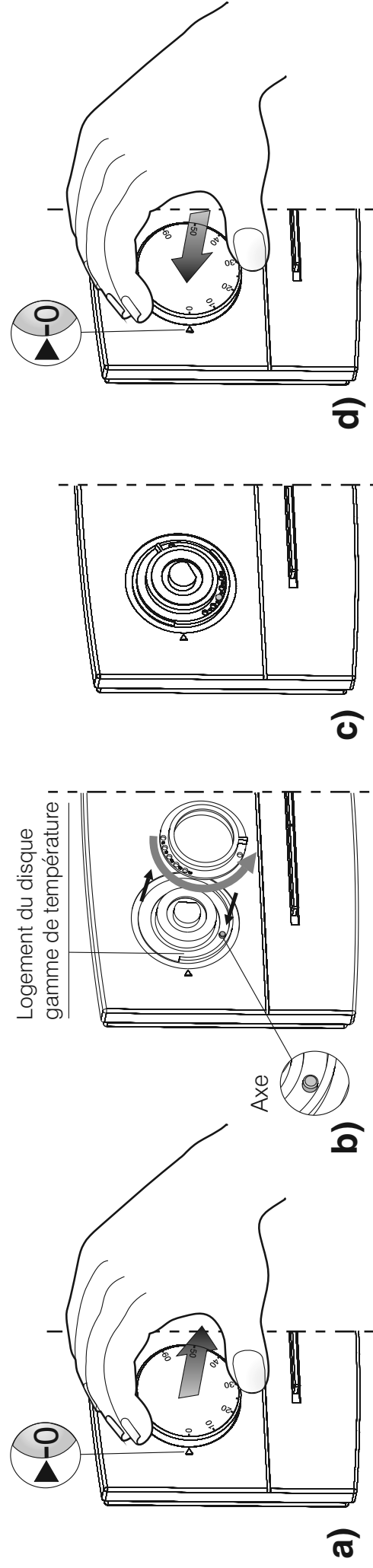
40 °C

44 °C

(± 1 °C)

Trou neutre

Disque gamme de température




## TECHNISCHE DATEN

### Thermostat:

Versorgungsspannung: 230 V~ 50 ÷ 60 Hz  
Antrieb, Trennen der Verbindung und Gerät: 1/ B / Elektronisches Gerät  
Ausgang: Relais mit unipolarem Weichenkontakt

NO / COM / NC und potentialfrei 8(2)A / 250 V~  
2 oder 3 Leiter  
Anschluss des Verbrauchers (Last): für potentialfreier Wechselkontakt  
Eingänge für Fernsteuerung "Reduzierung": Versorgungsspannung = 2,5 mm<sup>2</sup>  
Kabelquerschnitt für Klemmen: Relaiskontakte = 2,5 mm<sup>2</sup>  
Eingang Reduzierung = 1,5 mm<sup>2</sup>  
Fernsonde = 1,5 mm<sup>2</sup>

Isolierung: Klasse II   
Schutzart: IP 30

Verschmutzungsgrad: Normal

Betriebstemperatur: 0 °C ÷ +50 °C

Lagerungstemperatur: -10 °C ÷ +65 °C

Temperaturregelungsskala: 0 °C ÷ +60 °C

Max. einstellbare Temperaturbegrenzung: 28, 32, 36, 40, 44 °C

(Einstellbar mit Scheibe Temperaturbereich)

Nachtbetrieb Temperatur

(Reduktionstemperatur): -9 °C von eingegebener Temperatur Konfort  
± 1 °C

Präzision der Temperaturlektüre: ON/OFF mit Differenzwert

Funktionsweise:  $\Delta t = 0,4 \text{ °C (fix)}$

Differentielle Funktionsweise: ErP: Class I; 1% Reg. EU 811/2013

Energie-Klassifizierung ERP: 1 °K/15 min

Temperaturgradient: LVD EN60730-2-9

Referenznormen für CE - Zeichen: EMC EN60730-2-9

### Externer Sonde

Schutzart: IP 55

Durchschlagsfestigkeit: >3750 V~ für 1 Minute

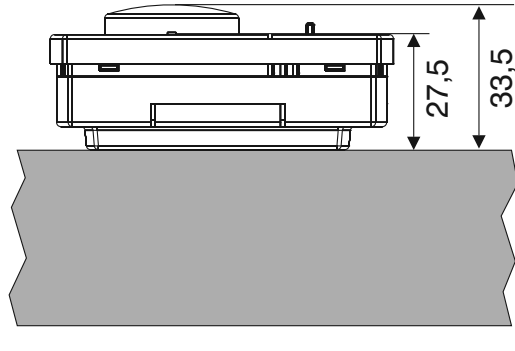
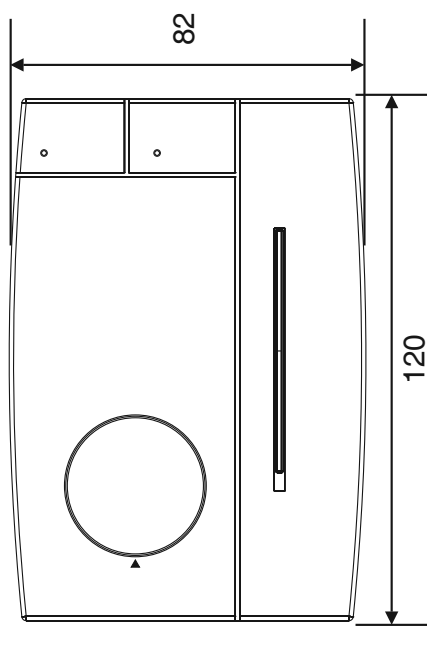
Kabel: PVC, zweipolig (2 x 0,22 mm<sup>2</sup>), Länge 4 m

Maximaler Abstand der Sonde: 100 m (bei Kabel mit Mindestquerschnitt 0,5 mm<sup>2</sup>)

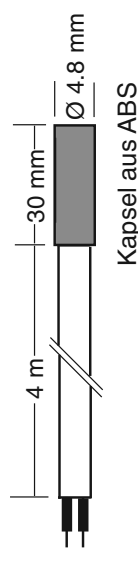
Betriebstemperaturgrenzen: -30 °C ÷ +85 °C

## ABMESSUNGEN

Thermostat



Fernsonde



## Modell mit:

- Eingang für Fernsteuerung zur Reduzierung der Temperatur
- Ausgang für den Anschluss an die fernsonde

### Drehknopf für Temperatureinstellung

**Rote LED Relaiszustands**  
(leuchtet = Ladefunktion aktiviert)

**Rote LED-Anzeige Thermostatbetrieb**  
(leuchtet = temperaturregelung aktiviert)

**Fernsonde mit Kabel mt. 4**



**Umschalter des Funktionsmodus:**  
**ON** = Temperaturregelung **aktiviert**  
**OFF** = Temperaturregelung **deaktiviert**

## BEFESTIGUNG DER GRUNDPLATTE

**A - Bohrungen zur Befestigung der Basis:**

auf rundem, rechteckigem

Unterputzgehäuse oder an der Wand **C - Kabeldurchführung vom Kabelkanal zur Wand (Membran ausbrechen)**

**B - Kabeldurchführung vom:**

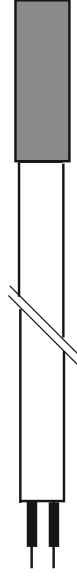
rundem oder rechteckigem

Unterputzgehäuse, geripptem Rohr

## INSTALLATION DER SONDE

Das Elektrokabel der Sonde in eine Kabelschutzhülle einführen (z.B. starres Rohr oder geripptes, flexibler Schlauch) je nach Art der Installation.

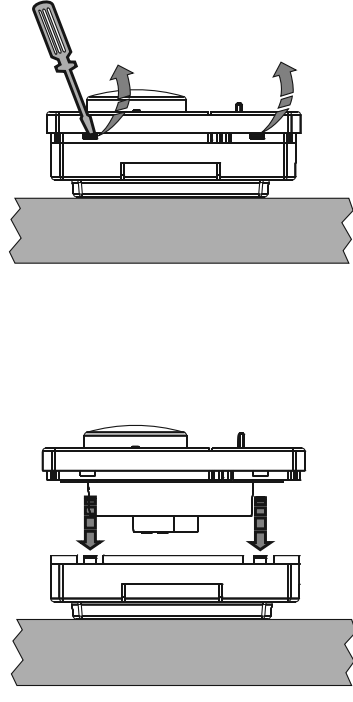
Die Sonde der Kapsel am Meßpunkt befestigen.



Kapsel aus ABS

**Wichtig:** nach beendeter Montage dürfen die Sonde und die entsprechenden Kabel für den Anwender nicht zugänglich sein.

## BEFESTIGUNG UND AUSBAU DES THERMOSTATS AUS DER WANDHALTERUNG



Installation auf rundem oder rechteckigem Unterputzgehäuse  
**Wandmontage** (bei direkter Wandmontage der Basis Dübel verwenden nicht im Lieferumfang inbegriffen).

Für die korrekte Montage des Thermostats auf Wandbasis dürfen sich dieselben nicht durch zu starkes Festziehen der Befestigungsschrauben auf dem runden oder rechteckigen Unterputzgehäuse verziehen.



**Hinweis:** die Installation und der Stromanschluss der Vorrichtungen und Geräte müssen von qualifiziertem Fachpersonal und gemäß den einschlägigen Vorschriften und gesetzlichen Bestimmungen durchgeführt werden.



# ELEKTRISCHE ANSCHLÜSSE

## Trennen sie das Stromnetz ab

Versorgungskabel (230 V~) an die Klemmen angeschlossen:

n° 1 = Leitung

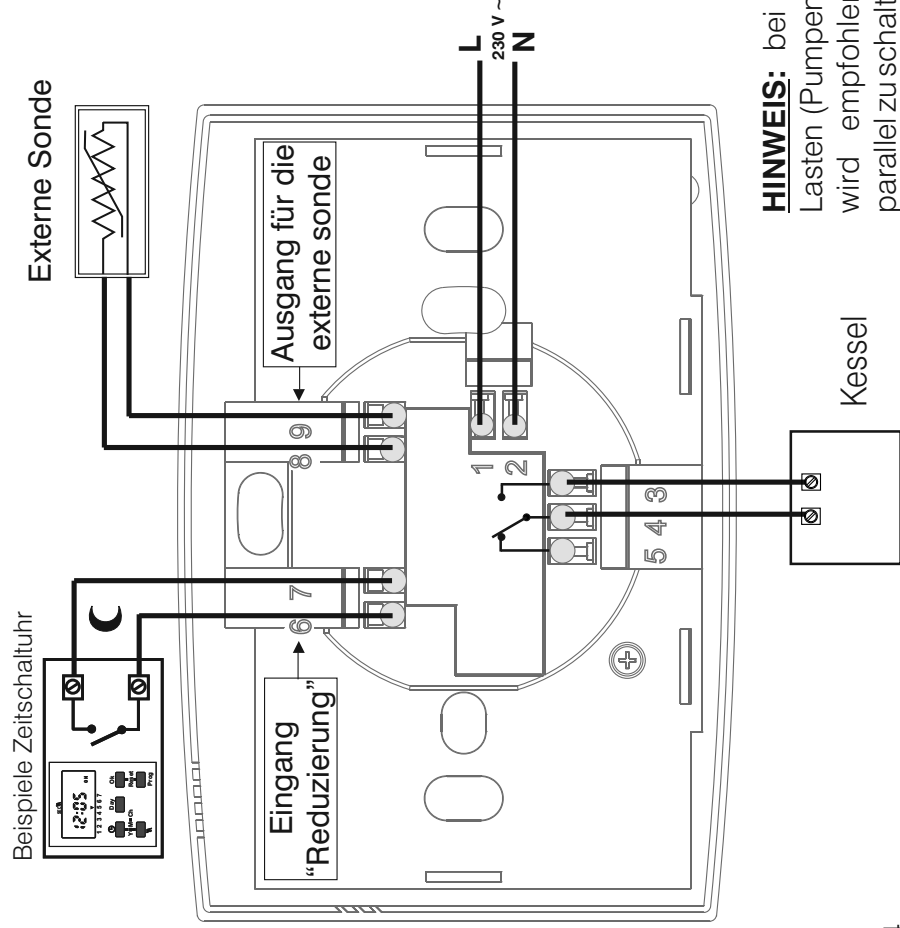
n° 2 = Neutralleiter

Das zu steuernde Gerät mit den Klemmen:

n° 3 = Kontakt Ruhestellung offen

n° 4 = Gemeinsam

n° 5 = Kontakt Ruhestellung geschlossen



**HINWEIS:** bei starken induktiven Lasten (Pumpen und Elektroventile) wird empfohlen einen RC-Filter parallel zu schalten.

Die von der Fernsonde kommenden Drähte an die Klemmen Anschließen:

n° 8

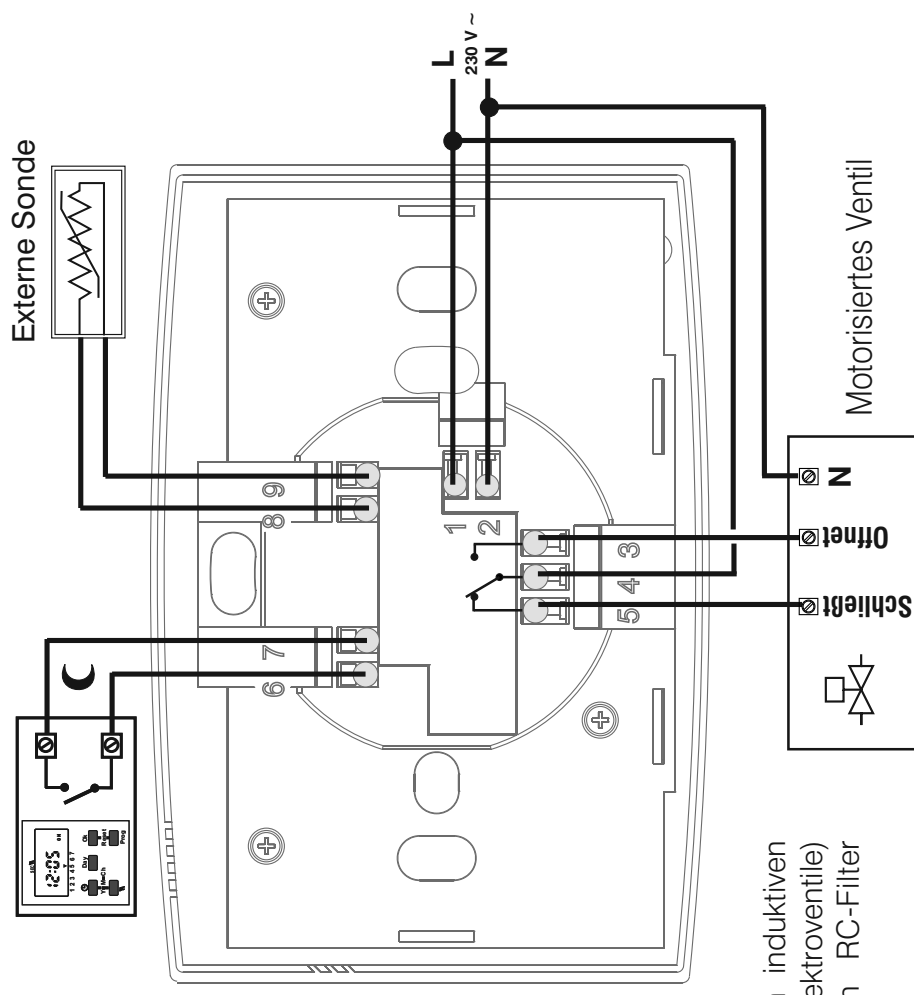
Die Sonde ist nicht gepolt

n° 9

**Anschlüsse für die Fernsteuerung der Temperatur - "Reduzierung"**  
Für die Nutzung der Temperatur-Fernsteuerung "Komfort" / "Reduzierung" den externen Kontakt (ohne Spannung - z.B.: vom Zeitschalter) an die Klemmen **6** und **7** des Thermostats anschließen.



**ACHTUNG:** die Anschlüsse an den externen Wählerkontakt reduziert erfolgen mit Netzpotential.

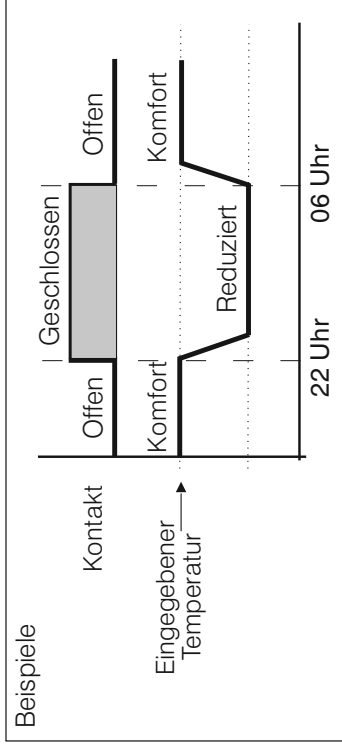




## Funktionsprinzip der Temperaturreduzierung auf dem Gerät oder mit Fernsteuerung

Temperatur "Komfort" → Kontakt Fernsteuerung offen

Temperatur "Reduzierung" → Kontakt Fernsteuerung Geschlossen



Die Wahl der "Reduzierten" Temperatur bedingt gegenüber dem eingestellten Wert eine Verringerung von 9 °C der Temperatur, der in der Anlage umlaufenden Flüssigkeit, und damit ein Sinken der Raumtemperatur.

### Mehrfachinstallationen

Bei Mehrfachinstallationen (z.B. in Büros, Schulen, Wohnungen usw.), die zur zentralisierten nächtlichen Absenkung der Temperatur durch eine einzige Uhr gesteuert werden, müssen außer den obigen Angaben die folgenden Anleitungen sorgfältig eingehalten werden (siehe Abbildung).

### Für alle Thermostate

Versorgungsspannung (230V~)

Alle Klemmen nr. **1** : Leitung

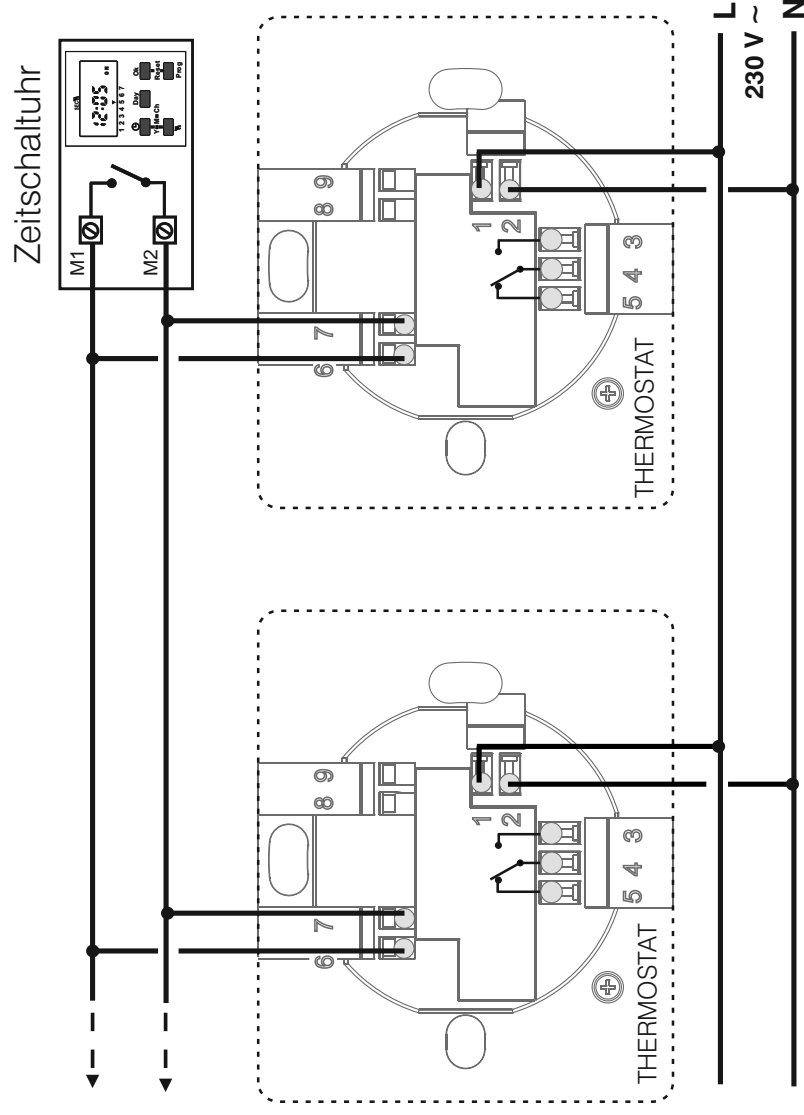
Alle Klemmen nr. **2** : Neutralleiter

Anschlüsse für die Fernsteuerung zur Reduzierung

Nachttemperatur

Alle Klemmen nr. **6** : parallel an Ausgang **M1** der Fernsteuerung anschließen (Zeitschaltuhr).

Alle Klemmen nr. **7** : parallel an Ausgang **M2** der Fernsteuerung anschließen (Zeitschaltuhr).



**Hinweis für den Installateur:** führen Sie die elektrischen Anschlüsse aus wobei Sie im Fall einer Wandmontage ohne Gehäuse besonders auf den Verlauf der Kabel achten sollen, damit diese die Schließung des Gerätekörpers nicht beeinträchtigen.

# BEGRENZUNG DER HÖCHSTTEMPERATUR DER HEIZFLÜSSIGKEIT

Der höchste einstellbare Temperaturwert kann in Schritten von 4 °C zwischen 28 und 44 °C vorgegeben werden.

**Hinweis:** Der Thermostat wird mit der werkseitig eingebauten "Scheibe Temperaturbereich" geliefert; der Stift steckt in der Bohrung des Nulleiters (keine Temperaturbegrenzung).

## Einstellung der Temperaturbegrenzung oder anschließende Änderung

- Den Drehknopf auf 0 °C drehen und dann herausziehen.
- Die Scheibe "Temperaturbereich" herausziehen und mit dem an der Thermostat befindlichen Stift in die Bohrung wieder einstecken, der der maximal gewünschten Temperatur entspricht.
- Bringen Sie den Drehknopf wieder an. Achten Sie dabei darauf, dass dieser wieder in der gleichen Position wie zuvor eingesetzt wird Stellung 0 °C auf der Skala am Gerät.

Bohrungen für den Sollwert der Temperaturbegrenzung

28 °C

32 °C

36 °C

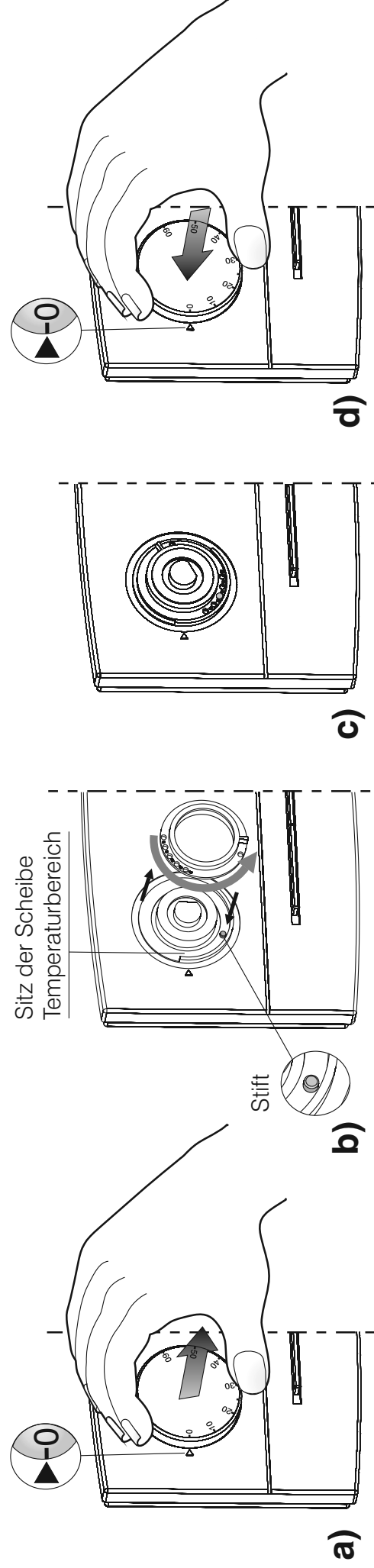
40 °C

44 °C

(± 1 °C)

Neutrale Bohrung

Scheibe Temperaturbereich




## DATOS TÉCNICOS

### Termostato:

Tensión de alimentación:  
Tipo de acción, desconexión, aparato:  
Tipo de salida:  
Conexión de los servicios (carga):  
Entradas para mando remoto "Reducción":  
Sección max. de los cables a los terminales:

230 V~ 50 ÷ 60 Hz  
1/ B / Electrónico  
Relé con contacto en intercambio NA / COM / NC  
libre de potencial - max 8(2) A / 250 V~  
2 o 3 conductores  
para contacto libre de potencial  
alimentación y contacto de relé = 2,5 mm<sup>2</sup>  
reducción remota = 1,5 mm<sup>2</sup>  
sonda a distancia = 1,5 mm<sup>2</sup>

Tipo de aislamiento:  
Grado de protección:  
Polución:  
Límites de temperatura de funcionamiento:  
Límites de temperatura de almacenaje:  
Escala de regulación de temperatura:  
Temperatura máxima programable:  
Temperatura de reducción:  
Precisión de lectura de la temperatura:  
Funcionamiento:  
Funcionamiento diferencial:  
Clasificación energética ERP  
Gradiente térmico:  
Normas de referencia para la marca CE:

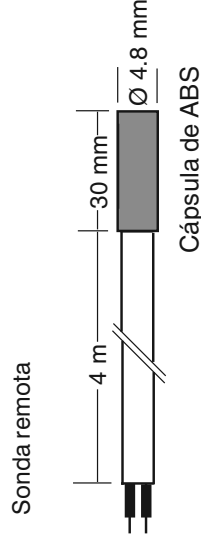
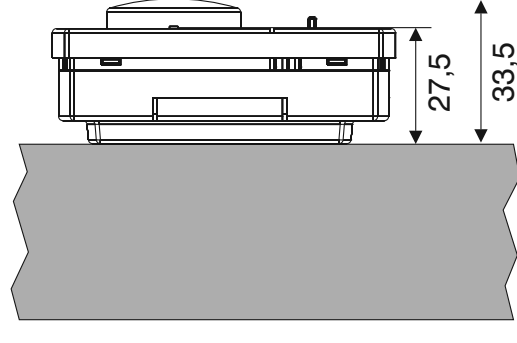
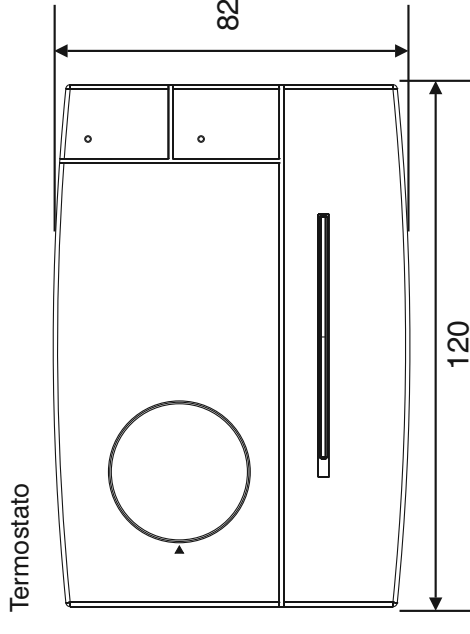
Clase II   
IP 30  
Normal  
0 °C ÷ +50 °C  
-10 °C ÷ +65 °C  
0 °C ÷ +60 °C  
28,32,36,40,44 °C (programable con disco rango)  
-9 °C desde la temperatura confort programada  
± 1 °C  
ON/OFF con diferencial  
Δt = 0,4 °C (fijo)  
ErP: Class I; 1% Reg. EU 811/2013  
1 °K/15 min  
LVD EN60730-2-9  
EMC EN60730-2-9

### Sonda exterior:

Grado de protección:  
Rigidez dieléctrica:  
Tipo de cable:  
Distancia máxima de la sonda:  
Limite de la temperature de funcionamiento:

IP 55  
>3750 V~ por 1 minuto  
PVC, Bipolair (2 x 0,22 mm<sup>2</sup>), de 4 m de longitud  
100 m (con cable de sección mínima de 0,5 mm<sup>2</sup>)  
-30 °C ÷ +85 °C

## DIMENSIONES



## Modelo con:

- Entrada para mando remoto para la reducción de la temperatura
- Salida para la conexión a la sonda remota

### Mando de regulación de la temperatura

**LED rojo de estado del relé**  
(encendido = carga activada)

**LED rojo termostato en funcionamiento**  
(encendido = termorregulación activada)

**Sonda remota con cable de mt. 4**



**Commutador del modo de funcionamiento:**

**ON = Termorregulación activada**

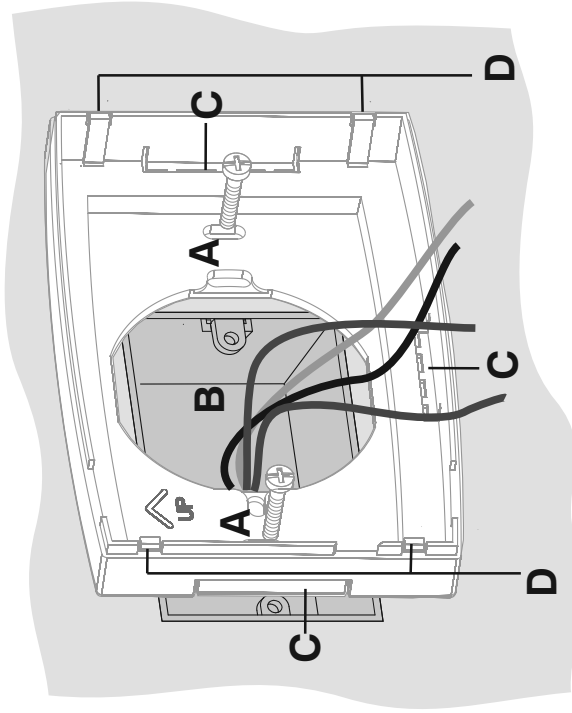
**OFF = Termorregulación desactivada**



**Nota:** la instalación y la conexión eléctrica de los dispositivos y equipos deben ser efectuados por personal calificado y conforme a las normas y leyes en vigor.

## FIJACIÓN DE LA BASE EN LA PARED

- A - Orificios de fijación de la base:** en caja de empotrar redonda, rectangular o en la pared  
**B - Paso de los cables por:** Caja de empotrar redonda o rectangular, tubo corrugado  
**C - Pasos para cables por canaleta de pared (quitar el diafragma)**  
**D - Dientes de fijación del termostato**



Instalación en caja de empotrar rectangular o redonda

Instalación de pared (para fijar directamente la base de pared, utilizar tacos adecuados no suministrados).

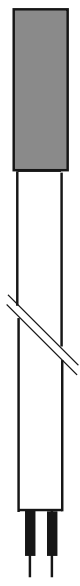
Para asegurar un correcto montaje del termostato en la base de pared, estos no deben presentar curvaturas debidas al apriete excesivo de los tornillos de fijación de la caja redonda o rectangular empotrada en la pared.



## INSTALACIÓN DE LA SONDA

Introduzca el cable eléctrico de la sonda en una funda protectora (p. ej. un tubo rígido o uno flexible corrugado) dependiendo del tipo de instalación.

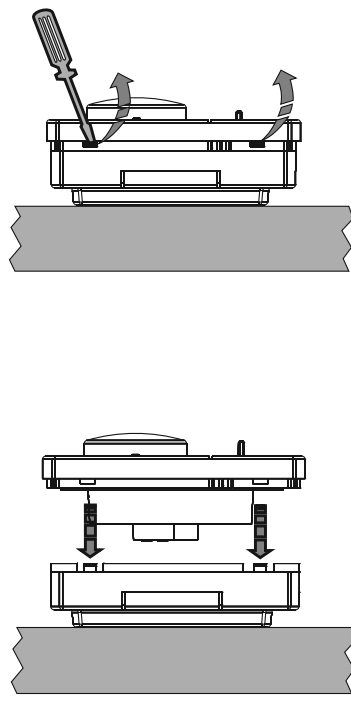
Fijar la cápsula de la sonda al punto de medición.



Cápsula de ABS

**Importante:** concluida la instalación, el usuario no deberá poder acceder ni a la sonda ni a su cable.

## FIJACIÓN Y DESMONTAJE DEL TERMOSTATO DE LA BASE DE PARED



# CONEXIONES ELÉCTRICAS

## Desactivar la tensión de red

Conecte los cables de alimentación 230V~ al borne:

n° 1 = Línea

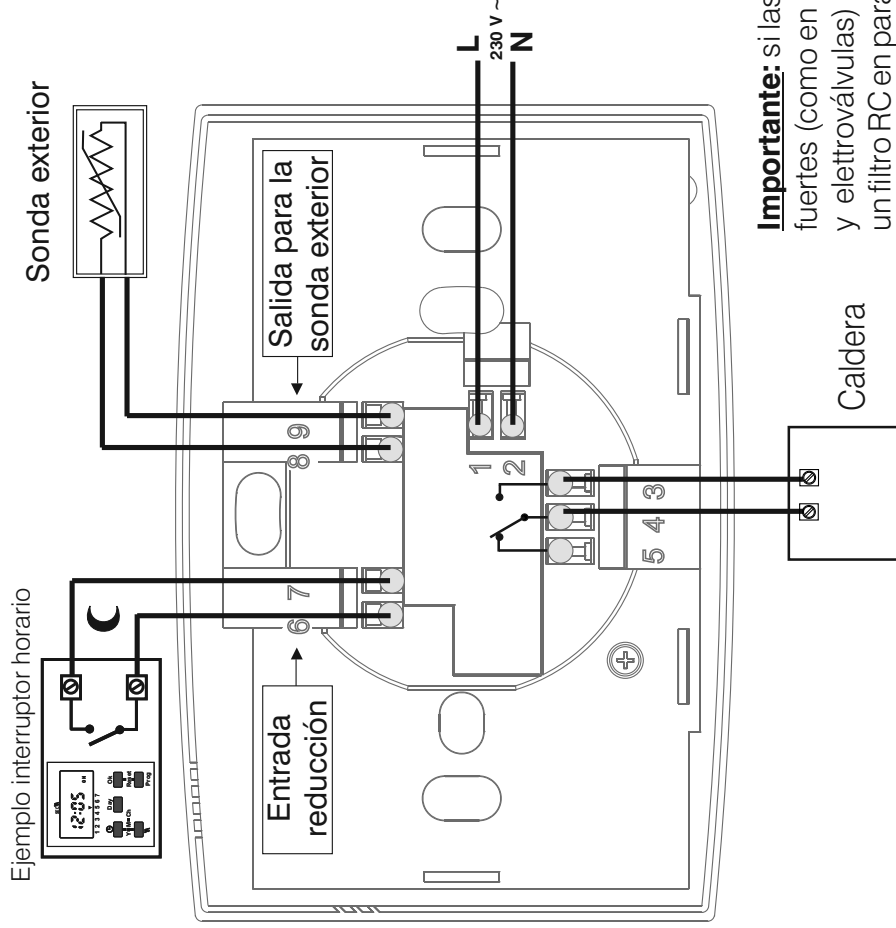
n° 2 = Neutro

Conecte los cables del dispositivo accionador al borne:

n° 3 = contacto normalmente abierto

n° 4 = común

n° 5 = contacto normalmente cerrado



Caldera

**Importante:** si las cargas inductivas son fuertes (como en el caso de las bombas y electroválvulas) se aconseja conectar un filtro RC en paralelo a la carga.

Conecte los cables que provienen de la sonda remota al borne:

n° 8

La sonda no está polarizada

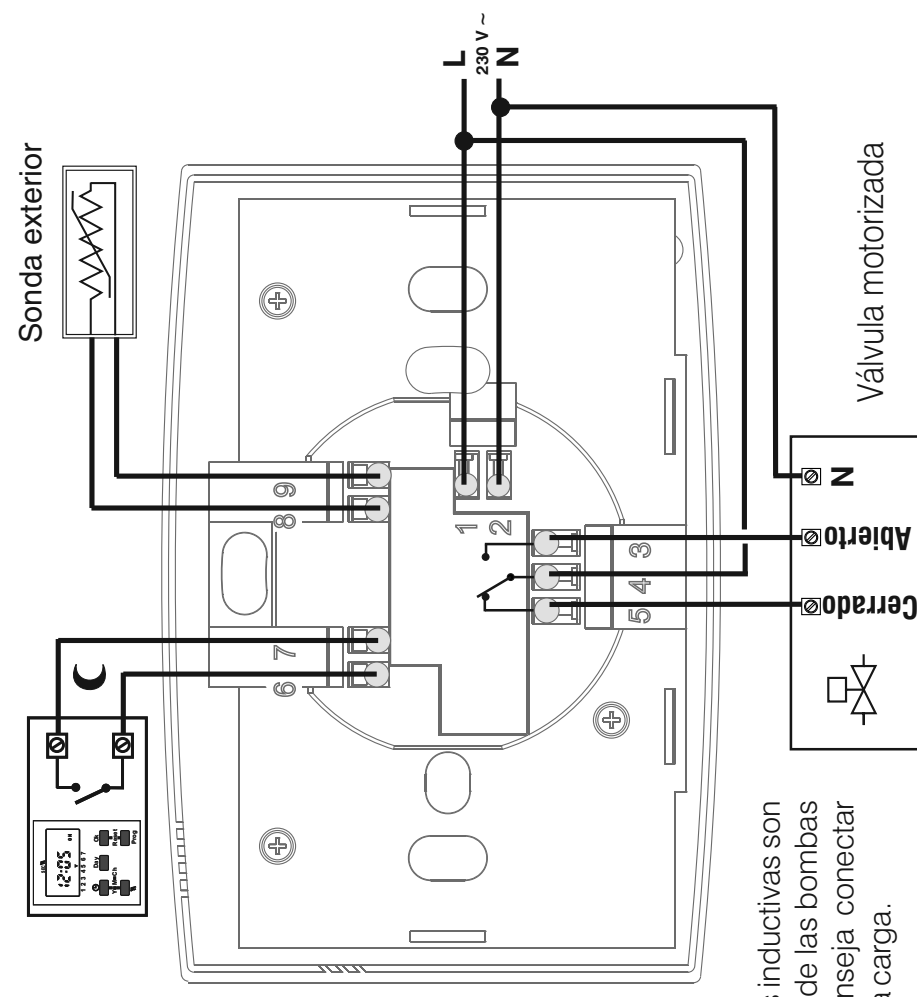
n° 9

## Conexiones para el mando a distancia de "Reducción"

Para utilizar la opción remota de temperatura "Confort" / "Reducción", hay que conectar el contacto externo (sin potencial, por ejemplo, desde interruptor horario) a los bornes: n° 6 y n° 7 del termostato.



**ATENCIÓN:** las conexiones con el contacto externo de selección reducción poseen la tensión de la red eléctrica.



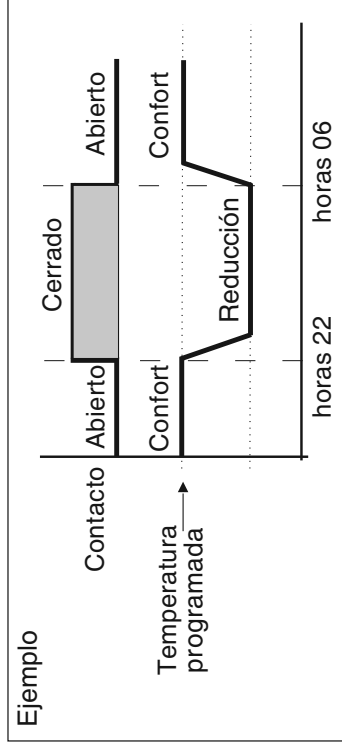
Válvula motorizada

Abierto  
Cerrado

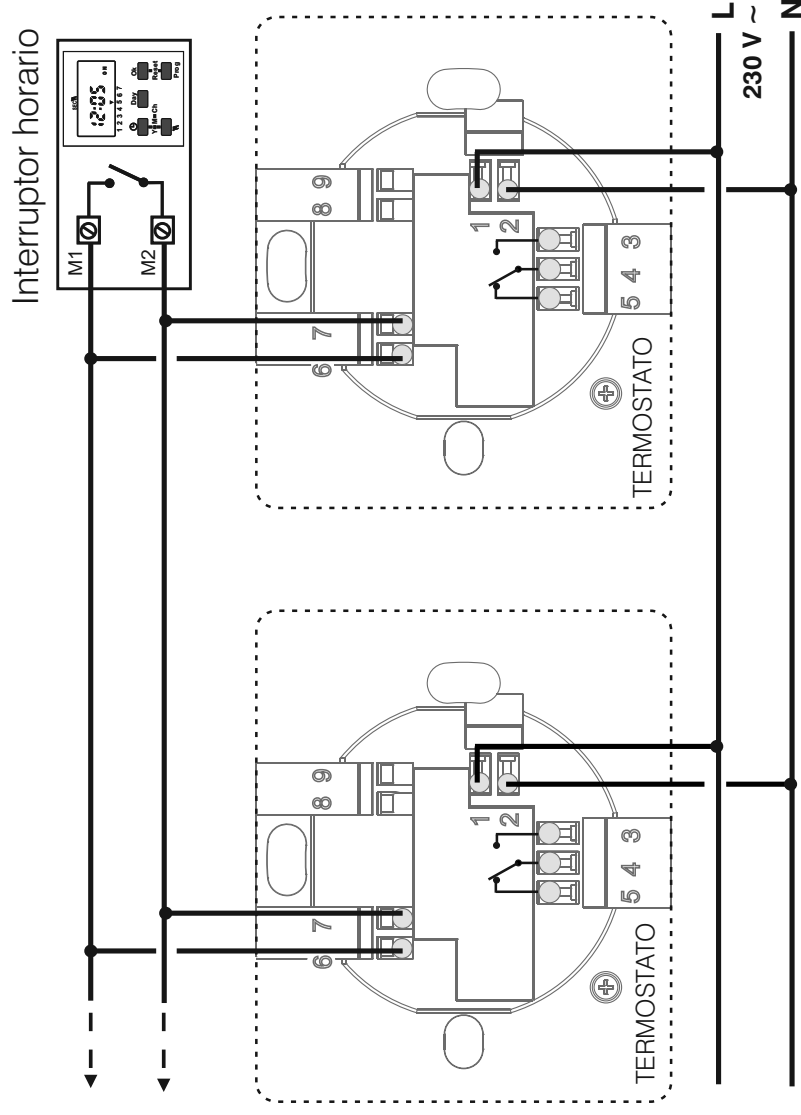
## Principio de funcionamiento del mando de reducción de la temperatura a distancia

Température "Confort" → Contacto remoto abierto

Température "Réduction" → Contacto remoto cerrado



La selección de la temperatura "Reducción" determina una reducción de 9 °C, respecto al valor establecido, de la temperatura del fluido circulante de la instalación, con la consiguiente reducción de la temperatura ambiente.



### Instalación múltiple

En las instalaciones múltiples (oficinas, escuelas, viviendas, etc.) en las que un solo interruptor horario controla la reducción nocturna, es necesario atenerse estrictamente a las siguientes indicaciones (ver fig. al lado).

#### Para todos los termostatos

Alimentación (230V ~)

Todos los bornes nº 1: conectar la Línea

Todos los bornes nº 2: conectar el Neutro

Conexiones para el mando a distancia de "Reducción

Todos los bornes nº 6: conectar en paralelo con salida M1 del mando a distancia (interruptor horario).

Todos los bornes nº 7: conectar en paralelo con salida M2 del mando a distancia (interruptor horario).

**Nota para el instalador:** si el termostato se monta directamente en la pared sin caja empotrada hay que prestar especial atención a los cables, que no deben obstaculizar el cierre del cuerpo.

## LIMITACIÓN DE LA TEMPERATURA MÁXIMA DEL FLUIDO CIRCULANTE

Puede fijarse de 28 a 44 °C con incrementos de 4 °C, el máximo valor de temperatura que puede establecerse.

**N.B.:** el termostato posee un disco de rango preinstalado con el perno en el orificio neutro (ninguna limitación de temperatura).

### Programación del límite de temperatura o modificación sucesiva

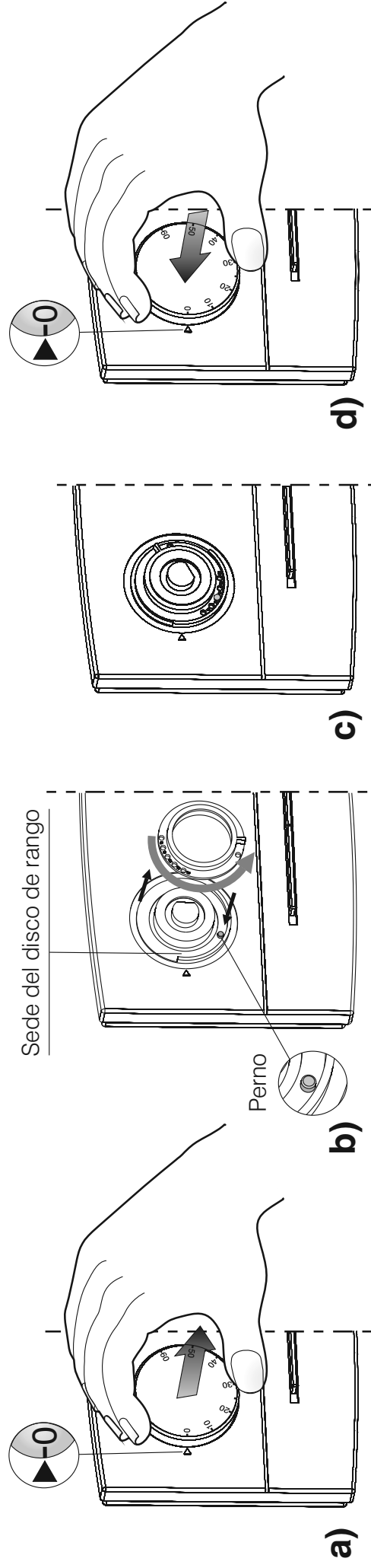
- a) Gire el mando hasta la temperatura de 0 °C y extraígalo.
- b-c) Extraiga el disco "rango de temperatura" y vuelva a introducirlo de manera que el orificio de la temperatura máxima deseada coincida con el perno situado en la parte frontal del termostato.
- d) Volver a colocar el mando procurando introducirlo en la misma posición originaria; la posición de los 0 °C tiene que corresponder con el índice de la parte frontal del termostato.

Orificios para limitar la temperatura programada

28 °C  
32 °C  
36 °C  
40 °C  
44 °C  
(± 1 °C)

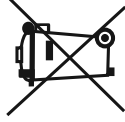
Orificio neutro

Disco rango de temperatura





IT



### SMALTIMENTO DI VECCHI APPARECCHI ELETRICI ED ELETTRONICI

Questo simbolo sul prodotto o sul suo imballo indica che questo prodotto non può essere trattato come rifiuto domestico.

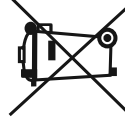
Al contrario, dovrà essere portato ad un punto di raccolta determinato per il riciclaggio degli apparecchi elettrici ed elettronici, come ad esempio:

- punti vendita, nel caso si acquisti un prodotto nuovo simile a quello da smaltire
- punti di raccolta locali (centri di raccolta rifiuti, centri locali di riciclaggio, ecc...).

AssicurandoVi che il prodotto sia smaltito correttamente, aiuterete a prevenire potenziali conseguenze negative per l'ambiente e la salute, che potrebbero essere causate da un inadeguato smaltimento di questo prodotto.

Il riciclaggio dei materiali aiuterà a conservare le risorse naturali. Per informazioni più dettagliate riguardo il riciclaggio di questo prodotto, contattate per cortesia il Vs. ufficio locale, il Vs. servizio di smaltimento rifiuti domestici o il negozio dove avete acquistato questo prodotto.

EN



### DISPOSAL OF OLD ELECTRICAL & ELECTRONIC EQUIPMENT

This symbol on the product or its packaging to indicates that this product shall not be treated as household waste.

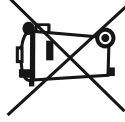
Instead, it shall be handed over to the applicable collection point for the recycling of electrical and electronic equipment, such as for example:

- sales points, in case you buy a new and similar product
- local collection points (waste collection centre, local recycling center, etc...).

By ensuring this product is disposed of correctly, you will help prevent potential negative consequence for the environment and human health, which could otherwise be caused by inappropriate waste handing of this product.

The recycling of materials will help to conserve natural resources. For more detailed information about recycling of this product, please contact your local city office, your house hold waste disposal service or the shop where you purchased the product.

FR



### TRAITEMENT DES APPAREILS ÉLECTRIQUES ET ÉLECTRONIQUES EN FIN DE VIE

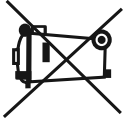
Ce symbole, apposé sur le produit ou sur son emballage, indique que ce produit ne doit pas être traité avec les déchets ménagers.

Il doit être remis à un point de collecte approprié pour le recyclage des équipements électriques et électroniques:

- dans le points de distribution en cas d'achat d'un équipement équivalent.
- dans le points de collecte mis à votre disposition localement (déchetterie, collecte sélective, etc...).

En s'assurant que ce produit est bien mis au rebut de manière appropriée, vous aiderez à prévenir les conséquences négatives potentielles pour l'environnement et la santé humaine. Le recyclage des matériaux aidera à conserver les ressources naturelles. Pour toute informations supplémentaire au sujet du recyclage de ce produit, vous pouvez contacter votre municipalité, votre déchetterie ou le magasin où vous avez acheté le produit.

DE



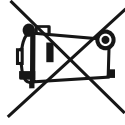
### ENTSORGUNG VON GEBRAUCHTEN ELEKTRISCHER UND ELEKTRONISCHER GERÄTEN

Dieses Symbol auf dem Produkt oder seiner Verpackung weist darauf hin, dass dieses Produkt nicht als normaler Haushaltsabfall zu behandeln ist, sondern an einer Annahmestelle für das Recycling von elektrischen oder elektronischen Geräten abgegeben werden muss, wie zum Beispiel: - an den Verkaufsstellen, falls Sie ein ähnliches Neugerät kaufen.

- an den örtlichen öffentlichen Sammelstellen (Wertstoffhof, Recyclingsammelstellen, usw...).

Durch Ihren Beitrag zum korrekten Entsorgen dieses Produktes schützen Sie die Umwelt und die Gesundheit Ihrer Mitmenschen. Umwelt und Gesundheit werden durch falsches Entsorgen gefährdet. Materialrecycling hilft den Verbrauch von Rohstoffen zu verringern. Weitere Information über das Recycling dieses Produktes erhalten Sie von Ihrer Gemeinde, den kommunalen Entsorgungsbetrieben oder dem Geschäft, in dem Sie das Produkt gekauft haben.

ES



### TRATAMIENTO DE LOS APARATOS ELÉCTRICOS Y ELECTRÓNICOS EN FINAL DE VIDA

Ese símbolo, colado en el producto o en su embalaje, indica que ese producto no debe ser tratado con los desechos domésticos.

Debe depositarse en un punto de colecta apropiado para el reciclaje de los equipos eléctricos y electrónicos:

- en los puntos de distribución en caso de compra de un equipo equivalente.

- en los puntos de colecta puestos a su disposición localmente (vertedero, colecta selectiva, etc...).

Asegurándose que ese producto se desecha de manera apropiada, ayudará a prevenir las potenciales consecuencias negativas sobre el medio ambiente y la salud humana. El reciclaje de los materiales ayudará a conservar los recursos naturales. Para cualquier información complementaria al respecto de este producto, puede contactar con su ayuntamiento, el vertedero de su localidad, o el almacén donde se compró el producto.

Il costruttore si riserva la facoltà di introdurre tutte le modifiche tecniche e costruttive che riterrà necessarie senza obbligo di preavviso.

IT

The manufacturer reserves the right to make all technical and manufacturing modifications deemed necessary without prior notice.

EN

Le fabricant se réserve la faculté d'apporter, sans obligation de préavis, les modifications qu'il jugera nécessaires à la construction.

FR

Der Hersteller behält sich das Recht vor, notwendige technische Änderungen ohne Vorankündigung vorzunehmen.

DE

El fabricante se reserva la facultad de introducir todas las modificaciones técnicas y constructivas que crea necesarias sin obligación de preaviso.

ES

