

TERMOSTATI ELETTRONICI MODULARI PER AMBIENTI SERIE DIN 35 mm



Art. TE 082 - Termostato elettronico a due livelli, con selezione livello remotabile e sonda separata

Termostato elettronico realizzato in configurazione modulare DIN 35 mm, con sonda separata e remotabile sino a 400 m (adattabile a tutte le serie civili da incasso in commercio); ideale per la realizzazione di sistemi centralizzati di controllo della temperatura con interventi in singoli ambienti o per zone (es. uffici - laboratori - bagni; zona giorno - zona notte - box - bricolage). Il termostato TE 082 è dotato di due livelli di temperatura con regolazione di temperatura e differenziale indipendenti; la selezione del livello di temperatura CONFORT o RIDUZIONE è possibile in modo manuale tramite selettore posto su pannello frontale o/e in modo automatico collegando l'apposito ingresso di comando ad un orologio esterno Perry.

Il sistema permette di realizzare cronotermostati modulari con possibilità di visualizzazione della temperatura delle singole zone (con Art. VT 041 visualizzatore di temperatura a 5 zone).

DATI TECNICI E PRESTAZIONI

Alimentazione:	230 V ± 10% 50 Hz
Comando carichi:	relè contatto in deviazione libero da potenziale
Portata sui contatti:	16 (3) A 250 V
Elemento sensibile remotabile:	NTCR
Campo di regolazione:	5 - 30 °C indipendente sulle due scale
Precisione di lettura:	± 0,5 °C
Gradiente termico:	1 K/15 min
Modo di funzionamento:	Differenziale (ON-OFF)
Differenziali:	da 0,5 a 2,5 °C regolabili sulle due scale
Temperatura di esercizio:	0 - 70 °C grado di protezione IP 40
Classe di isolamento:	II
Sonda di rilevamento temperatura ambiente fornita con cavetto lungo cm 20 massima distanza sonda 400 metri	
Commutatore selezione scala di temperatura:	RIDUZIONE - CONFORT - COMANDO REMOTO
Commutatore selezione:	ESTATE - OFF - INVERNO
Segnalazione scala confort selezionata:	LED confort acceso
Segnalazione scala riduzione selezionata:	LED riduzione acceso
Segnalazione carico inserito (relè ON)	LED carico acceso
Installazione:	barra DIN - Parete - Retroquadro

Il termostato Art. TE 082 viene fornito corredato di sonda di temperatura remotabile con 20 cm di cavo e N. 2 contenitori plastici (uno bianco ed uno antracite) per l'inserimento in tutte le serie civili da incasso polo cieco in commercio.

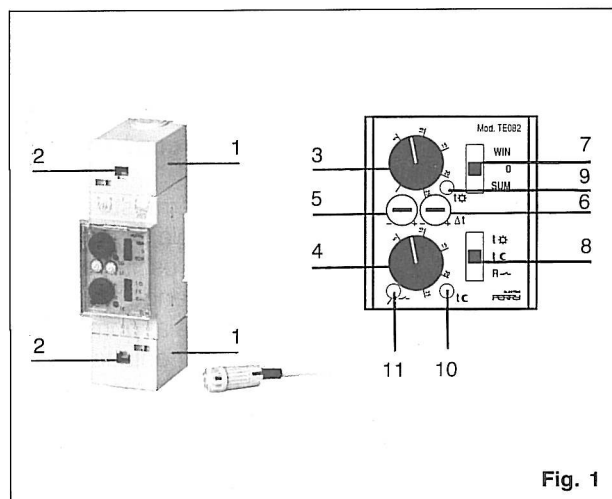


Fig. 1

DESCRIZIONE

- 1) Coprimorsetti.
- 2) Bloccaggio-sbloccaggio coprimorsetti.
- 3) Manopola regolazione temperatura confort.
- 4) Manopola regolazione temperatura riduzione.
- 5) Trimmer regolazione differenziale confort.
- 6) Trimmer regolazione differenziale riduzione.
- 7) Selettore ESTATE - OFF - INVERNO.
- 8) Selettore temperatura CONFORT - RIDUZIONE - SELEZIONE REMOTA AUTOMATICA.
- 9) LED scala confort.
- 10) LED scala riduzione.
- 11) LED relè (carico).

NOTA: Inverno = WIN; Estate = SUM.

☐ = confort; ⊖ = riduzione; R- = comando remoto.

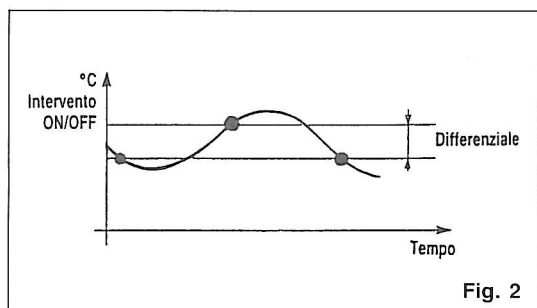


Fig. 2

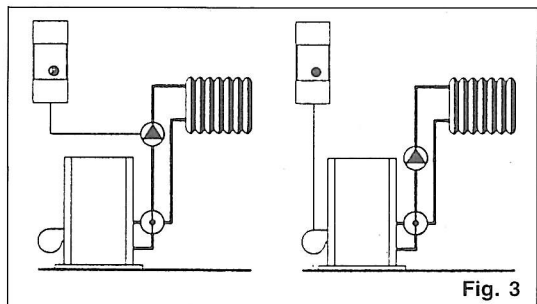


Fig. 3

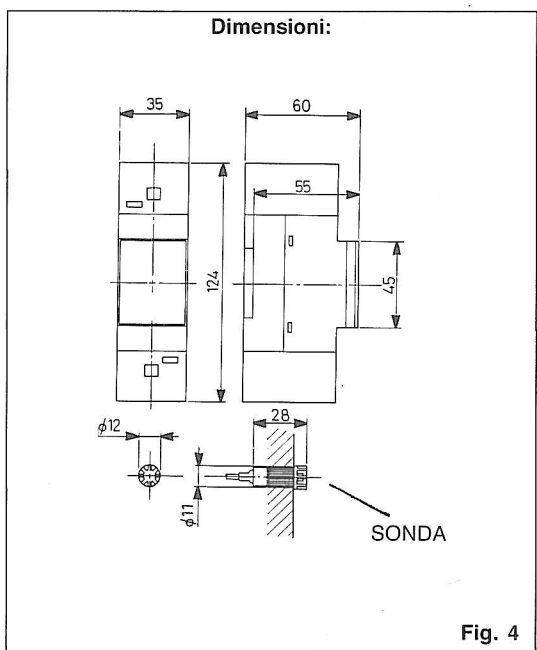


Fig. 4

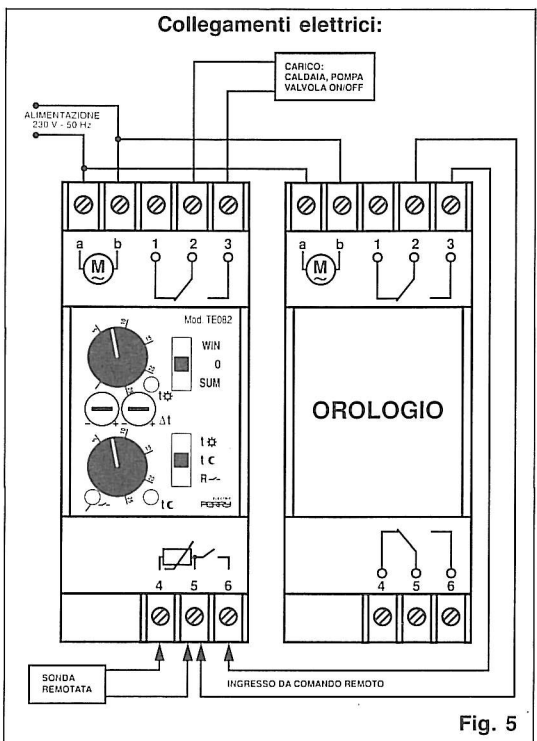


Fig. 5

MODO DI FUNZIONAMENTO

Il Termostato Art. TE 082 opera con la regolazione della temperatura in modo differenziale come indicato in fig. 2; la regolazione può avvenire su due differenti livelli di temperatura ambiente, selezionabili in modo manuale o automatico agendo sul commutatore 8 (fig. 1). In modo automatico si deve collegare ai morsetti 5 e 6 del termostato un contatto libero da potenziale, pilotato da un orologio o altro dispositivo di comando; lo stato di contatto chiuso seleziona il livello di temperatura riduzione, lo stato di contatto aperto seleziona il livello confort, un selettore (7 fig. 1) consente l'utilizzo del termostato per comandare un sistema di riscaldamento o di condizionamento; consente inoltre la disattivazione del carico. Nella gestione di un impianto di riscaldamento (modo inverno) il termostato mantiene inserito il carico (contatto NA del relè chiuso) sino al raggiungimento della soglia superiore di temperatura impostata (per la scala selezionata); disinserisce il carico e lo inserisce di nuovo solo quando la temperatura ambiente raggiunge la soglia inferiore (fig. 2). La differenza di temperatura tra le soglie è impostabile, per ogni scala, da 0,5 a 2,5 °C agendo sugli appositi trimmer (5-6 fig. 1).

PROCEDURA DI INSTALLAZIONE SONDA

La sonda di rilevamento temperatura è dotata di due contenitori plastici (bianco-antracite) per l'inserimento nei moduli ciechi delle serie civili da incasso (fig. 4).

- Inserire la sonda nel contenitore desiderato.
- Praticare un foro da 11 mm nel modulo cieco.
- Inserire il portasonda nel modulo.
- Eseguire il collegamento elettrico al termostato, morsetti 4 e 5.

Nota: La sonda può essere posizionata ad una distanza massima di 400 m dal termostato; ad una altezza di circa 1,5 m dal pavimento, lontano da sorgenti di calore e flussi di aria.

PROCEDURA DI INSTALLAZIONE TERMOSTATO

- Effettuare il fissaggio a barra DIN o parete (apposito accessorio in dotazione).
- Con l'ausilio di un utensile, sollevare la linguetta di bloccaggio (2) dei coprimorsetti (1) superiori ed inferiori ed estrarre i coprimorsetti.
- Provvedere ai collegamenti elettrici come da schema (fig. 5) collegare sonda, carico, eventuale orologio, alimentazione.
- Impostare i valori di temperatura sulle due scale agendo sulle apposite manopole (3-4 fig. 1).
- Impostare il valore di differenziale sulle due scale, agendo sugli appositi trimmer posti su pannello frontale (5-6 fig. 1).
- Selezionare modo di lavoro ESTATE-INVERNO.
- Selezionare livello temperatura.

Nota: Il termostato modulare art. TE 082 può essere installato RETRO QUADRO con l'accessorio Art. KRMQI/2.

COLLEGAMENTI ELETTRICI

L'installazione ed il collegamento elettrico dei termostati devono essere eseguiti da personale qualificato ed in conformità alle leggi e norme vigenti.

- Collegare la sonda remota ai morsetti 4 e 5 del termostato.
- Collegare il carico (caldaia, pompa, bruciatore, valvola ON/OFF, valvola motorizzata, condizionatore, ecc.) ai morsetti di uscita relè privi di potenziale 1-2-3 in funzione dell'esigenza di comando del carico applicato. I carichi con comando ON/OFF (es. caldaia, pompa) devono essere collegati ai morsetti 2-3 del termostato (contatto NA del relè). I dispositivi con comando bidirezionale (valvole motorizzate) devono essere collegati ai morsetti 1-2-3 (2 chiude - 3 apre).
- Collegare eventuale contatto orologio ai morsetti 5-6 del termostato.
- Collegare l'alimentazione ai morsetti a-b (fig. 5).

"La Perry Electric si riserva la facoltà di introdurre tutte le modifiche tecniche e costruttive che riterrà necessarie, senza obblighi di preavviso".