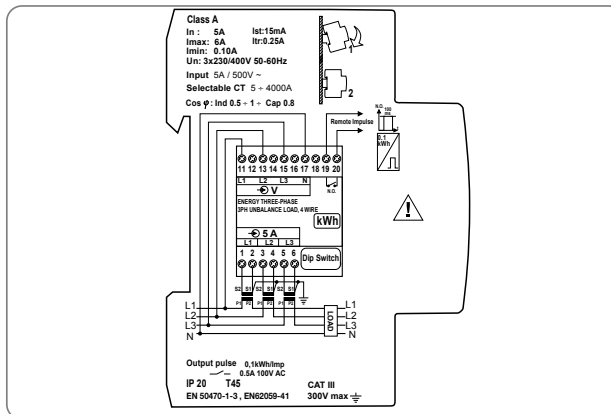
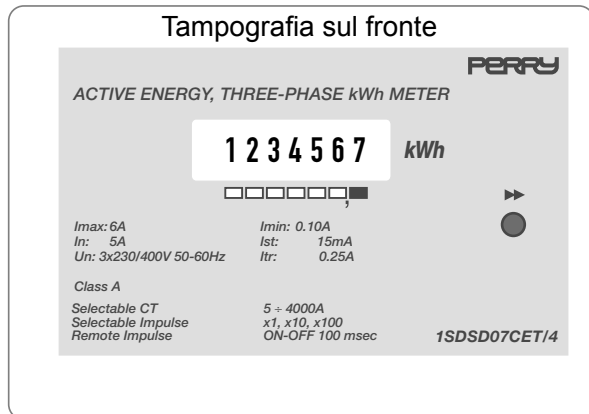


SPECIFICHE di PRODOTTO

Contatore di energia attiva trifase inserzione con TA .../5A Perry 1SDSD07CET/4

Tipi di CODICE per Identificazione

Bar Code	8019108 210572	CODICE INTERNO	1SDSD07CET/4
----------	----------------	----------------	--------------

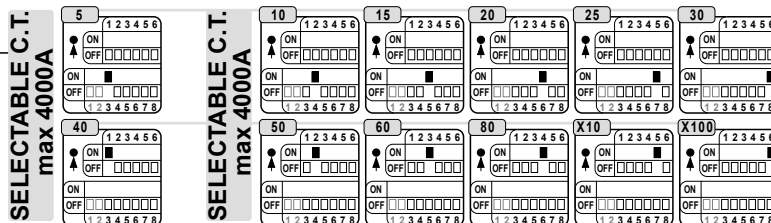


CARATTERISTICHE TECNICO FUNZIONALI

Il Contatore di energia contabilizza il consumo di energia ATTIVA in impianti a 400V AC trifase con neutro, ad inserzione con TA .../5A con possibilità di programmare il rapporto, una uscita impulsiva programmabile, attraverso un relé reed per la segnalazioni a distanza dei consumi .

Tensione di alimentazione	400V +/-10% autoalimentata 50/60Hz
Risoluzione lettura	0,1 kWh
Precisione	Classe A
Numeratore	999999,9 kWh
Numero digit	6 Interi + 1 decimali
Inserzione su TA (4 fili con neutro)	
Zero Reset	No
Tensione Nominale	Un= 3x230/400V
Corrente Nominale	In= 5A
Corrente Massima (Imax)	Imax= 6A
Minima corrente di start	Ist= 15mA
Minima corrente di funzionamento in classe entro i limiti max da Ist a Itr	Imin= 0.10A
Corrente di transizione da cui il kWh é in classe entro limiti di classe	Itr= 0.25A
Fattore di potenza	Cos Ø= 0.5-1-0.8

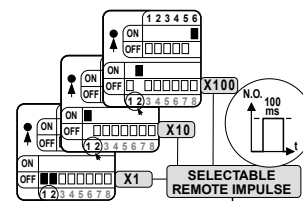
Primari dei trasformatori di corrente
5-10-15-20-25-30-40-50-60-80(x10 e x100) selezionabili (max 4000A)



Temperatura di funzionamento	-5°C +50°C
Temperatura max del piano d'appoggio	55°C
Temperatura di immagazzinaggio	-25°C +70°C
Autoconsumo Amperometriche/Voltmetriche	1VA / 3VA per ogni fase
Letture dell'energia	Letture con valori di cos phi da 0.5 a 1

Impulsi in uscita programmabili	x1 = 1 impulso ogni 0.1 kWh -risoluzione 0.1 kWh	x10 = 1 impulso ogni 1 kWh -risoluzione 1 kWh	x100 = 1 impulso ogni 10 kWh -risoluzione 10 kWh
---------------------------------	--	---	--

Relé Normalmente aperto (NO) 0.5A 100V AC - durata impulso 100ms



Grado di protezione	IP20
Norme	EN50470-1 , EN50470-3 e EN62059-41
Dimensioni	4 Moduli DIN

Descrizione: **Contatore di energia Trifase 400V 4din Perry 1SDSD07CET/4 inserzione con TA .../5A**

Disegnato:	Numero disegno: RCETM45PY D 006				
Data: 8 Gennaio 2008	Revisione 1 data: 10 Nov 2008	Revisione 2 data: 5 Mar 2009	Revisione 3 data:	Revisione 4 data:	Revisione 5 data:



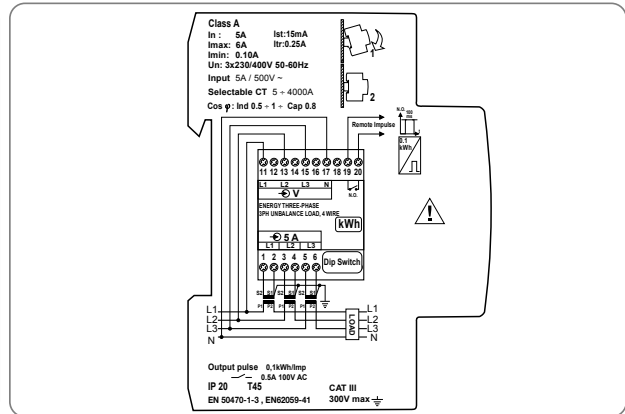
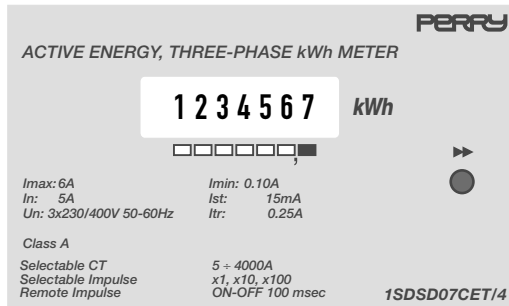
SPECIFICHE di PRODOTTO

Contatore di energia attiva trifase inserzione con TA .../5A Perry 1SDSD07CET/4

Tipi di CODICE per Identificazione

Bar Code	8019108 210572	CODICE INTERNO	1SDSD07CET/4
----------	----------------	----------------	--------------

Tampografia sul fronte



CARATTERISTICHE TECNICO FUNZIONALI

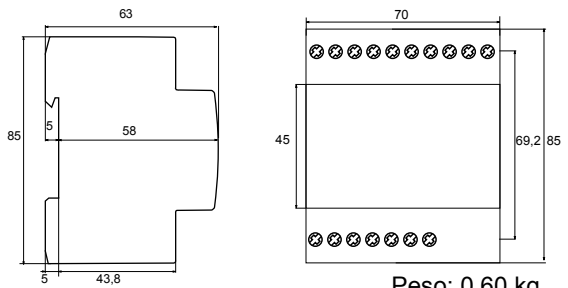
Spia di segnalazione

LED rosso → ● → [] lampeggiante = consumo attivo (più intenso è il lampeggio = più consumo di energia)
10 lampeggi del led rosso = 100Wh = 1 scatto del numeratore

LED rosso → ● → [] pulsante = errore di collegamento, è necessario verificare i collegamenti del circuito di misura



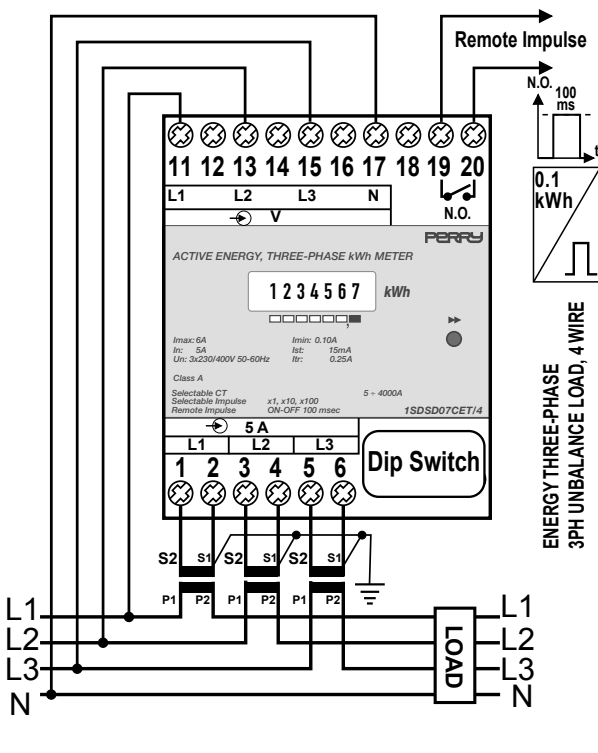
Dimensioni di ingombro



Peso: 0,60 kg

COLLEGAMENTI E TEST AUTOMATICO

Schema di collegamento



Per prima cosa scegliere il rapporto del TA e l'impulso in uscita selezionando i minidip appropriati; successivamente collegare i circuiti di corrente e tensione come da schema. Dare alimentazione ed attendere almeno 3 secondi, in modo che una corrente corrispondente a quella nominale, passi attraverso il circuito.

A questo punto verificare che il led rosso (A) frontale lampeggi a conferma del corretto collegamento. In questo caso aprendo lo sportellino superiore si noterà che il led verde (B) posizionato vicino ai minidip è acceso e che i led rossi (C corrispondente alla fase L1, E corrispondente alla fase L2 e D corrispondente alla fase L3) sono spenti.

Se invece il led rosso frontale (A) pulsa (la sua luminosità si alza e si abbassa gradualmente), significa che c'è una anomalia nel collegamento. In questo caso aprendo lo sportellino posto nella parte superiore dello strumento si noterà che il led verde (B) è spento ed uno, due o tutti e tre i led rossi (C, E e D) corrispondenti alla fase collegata erroneamente sono accesi.

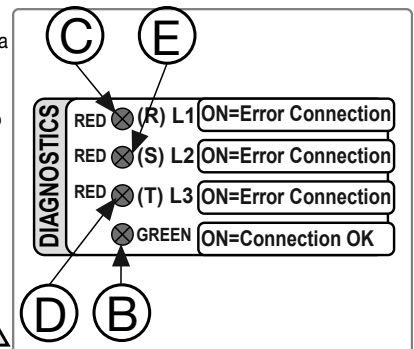
In questo caso verificare che i collegamenti siano corretti.

Potrebbero essersi verificate le seguenti anomalie:

- la corrente in un circuito di misura amperometrica circola in modo contrario per errori di collegamento dei TA (la corrente deve entrare dal lato P1 ed uscire dal lato P2)
- è stato invertito il collegamento tra i tre TA e le rispettive fasi (Esempio: TA su L1 invece che su L3 etc.)

- manca un collegamento nel circuito di misura voltmetrico della fase corrispondente al led rosso acceso
- è stato invertito il collegamento del circuito voltmetrico (Esempio: L1 al posto di L3 etc.)

Per essere alimentato il contatore ha bisogno che sia presente il neutro ed almeno una delle tre fasi.



Descrizione: Contatore di energia Trifase 400V 4din Perry 1SDSD07CET/4 inserzione con TA .../5A

Disegnato: Numero disegno: RCETM45PY D 006

Data: 8 Gennaio 2008	Revisione 1 data: 10 Nov 2008	Revisione 2 data: 5 Mar 2009	Revisione 3 data:	Revisione 4 data:	Revisione 5 data:
----------------------	-------------------------------	------------------------------	-------------------	-------------------	-------------------



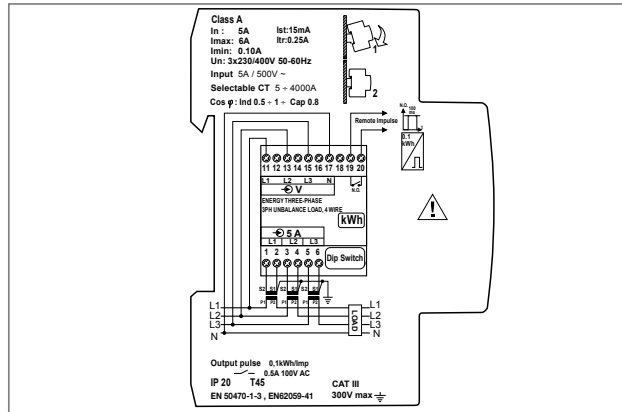
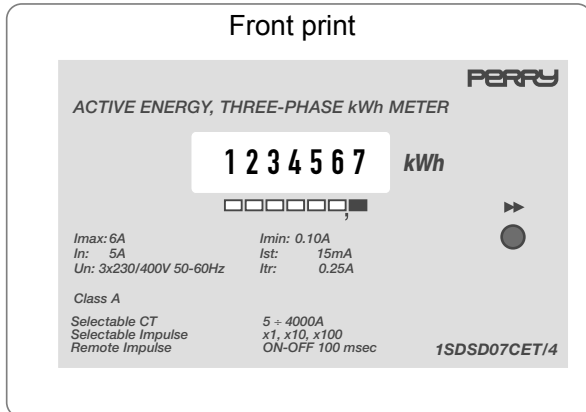
PRODUCT DETAILS

Three-phase, active energy kWh-meters, 4 wire+N, means of CT ./5A Perry 1SDSD07CET/4

Identification codes

Bar Code	8019108 210572	Internal Code	1SDSD07CET/4
----------	----------------	---------------	--------------

Front print



TECHNICAL CHARACTERISTICS

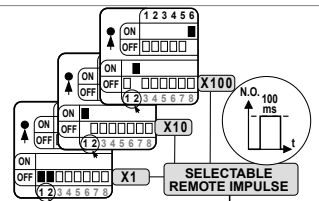
This kWh meter counts the consumption of ACTIVE ENERGY in three-phase unbalanced load, 4 wire with neutral .
The consumption of the energy is directly read on the display; it is not necessary to calculate any multiplication factor.
This kWh meter is calibrated at 5A-400V.

Auxiliary power supply	400V+/-10% self-powered - 50/60Hz
Resolution	0,1 kWh
Accuracy class	Class A
Display	999999,9 kWh
Digit numbers	6 Entires + 1 decimal
Input by means of C.T. unbalance load, 4 wire with neutral	
Reset	No
Nominal voltage	Un= 3x230/400V
Nominal current	In= 5A
Maximum current (Imax)	Imax= 6A
Minimum start current	Ist= 15 mA
Minimum current	Imin= 0.10A
Transitional current	Itr= 0.25A
Power factor	Cos Ø= 0.5-1-0.8

Current transformers ratio	5-10-15-20-25-30-40-50-60-80(x10 e x100) selectable) → (max 4000A)
----------------------------	---

SELECTABLE C.T. max 4000A

Working temperature	-5°C +50°C												
Din rail max temperature	55°C												
Storage temperature	-25°C +70°C												
Burden Current/Voltage	1VA / 3VA each phase												
Energy	Readable for all the values of the cos ø from 0.5 to 1												
Selectable output pulse	<table border="0"> <tr> <td>x1</td> <td>= 1 flash every</td> <td>0.1 kWh -resolution</td> <td>0.1 kWh</td> </tr> <tr> <td>x10</td> <td>= 1 flash every</td> <td>1 kWh -resolution</td> <td>1 kWh</td> </tr> <tr> <td>x100</td> <td>= 1 flash every</td> <td>10 kWh -resolution</td> <td>10 kWh</td> </tr> </table>	x1	= 1 flash every	0.1 kWh -resolution	0.1 kWh	x10	= 1 flash every	1 kWh -resolution	1 kWh	x100	= 1 flash every	10 kWh -resolution	10 kWh
x1	= 1 flash every	0.1 kWh -resolution	0.1 kWh										
x10	= 1 flash every	1 kWh -resolution	1 kWh										
x100	= 1 flash every	10 kWh -resolution	10 kWh										
	Normally open relay (NO) 0.5A 100V AC - duration 100ms												



Protection degree	IP20
Standards	EN50470-1, EN50470-3 e EN62059-41
Dimensions	4DIN Modules

Descrizione: **Contatore di energia Trifase 400V 4din Perry 1SDSD07CET/4 inserzione con TA ./5A**

Disegnato:	Numero disegno: RCETM45PY D 006				
Data: 8 Gennaio 2008	Revisione 1 data: 10 Nov 2008	Revisione 2 data: 5 Mar 2009	Revisione 3 data:	Revisione 4 data:	Revisione 5 data:



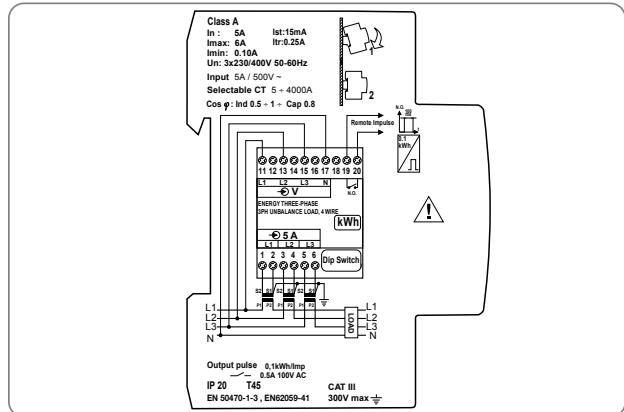
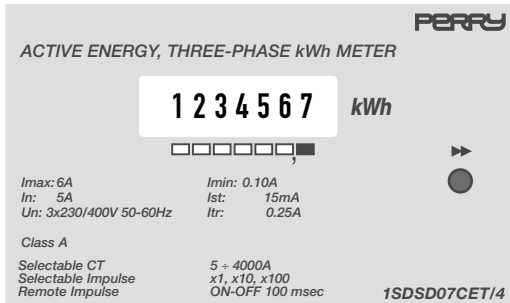
PRODUCT DETAILS

Three-phase, active energy kWh-meters, 4 wire+N, means of CT ./5A Perry 1SDSD07CET/4

Identification codes

Bar Code	8019108 210572	Internal Code	1SDSD07CET/4
----------	----------------	---------------	--------------

Front print



TECHNICAL CHARACTERISTICS

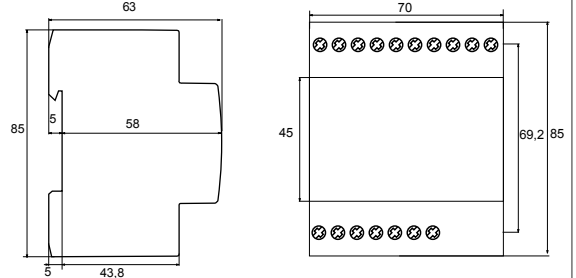
Signalling led

Flashing Red led → ● → [] = active consumption (flashing rate related to consumption) 10 flashes = 100Wh = 1 reposition of decimal point

Pulsating Red led → ● → [] = error on connection; it is necessary to verify the connections of the measured circuit

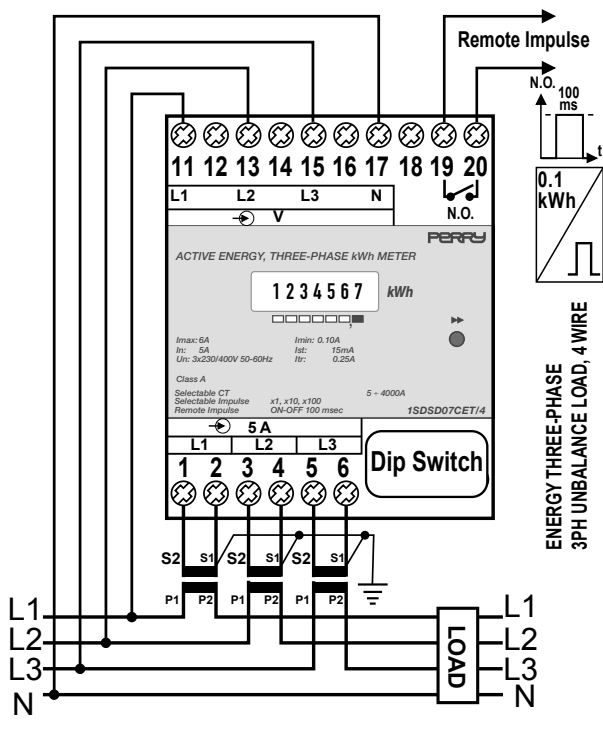


Dimensions in mm



Weight: 0,60 kg

Connection diagram



CONNECTIONS AND AUTOMATIC TEST

First choose the CT ratio and the output impulse by selecting the correct minidips. Afterwards, connect the current and the voltage circuits as per the connection diagram.

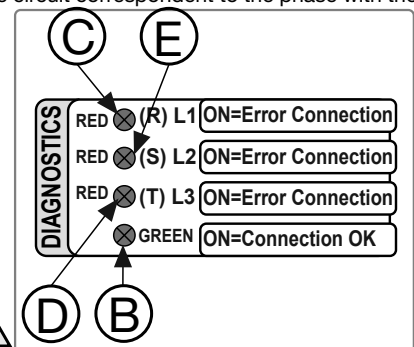
Input power to the device and wait almost 3 seconds to allow a current correspondent to a nominal current to be obtained.

Check that the front red led (A) flashes; this confirms that the connection is ok. In this case opening the slide on the top of the case you will see that the green led (B) positioned near to the minidip is light-on and the red leds (C corresponding to phase L1 and D corresponding to phase L3) are light-off.

If after the above actions, the front red led (A) pulses (the red light intensity increases and decreases slowly), it means that the meter is incorrectly connected. In this case open the slide on the top of the case and check the leds near to the minidips. You will see that the green led (B) is light-off and one, two or three of the three red leds (C, E and D) corresponding to the incorrectly connected phase are light-on.

In this case check the measured circuit. Probably one of the following errors were made:

- an error in the connection of the CT (current must enter from P1 and exit to P2)
- the CT of L1 is incorrectly connected to L3 etc.
- there is no connection of the voltage circuit correspondent to the phase with the red led ON
- an incorrect voltage connection (L1 instead of L3 etc.)



For to work the kWh-meter needs the presence of Neutral and one phase at least.



Descrizione: Contatore di energia Trifase 400V 4din Perry 1SDSD07CET/4 inserzione con TA ./5A

Disegnato: Numero disegno: RCETM45PY D 006

Data: 8 Gennaio 2008 Revisione 1 data: 10 Nov 2008 Revisione 2 data: 5 Mar 2009 Revisione 3 data: Revisione 4 data: Revisione 5 data:

