

DUO

Asciugamani da parete a doppia lama d'aria
Energy efficient hand dryer - Wall mounting

ITALIANO

ENGLISH



ISTRUZIONI PER IL MONTAGGIO E PER L'USO
INSTRUCTIONS FOR INSTALLATION AND USE



mod. 1DCAMF08
1DCAMF08G

- Velocità asciugatura
- Risparmio energetico
- Antibatterico
- Design
- Antivandalismo

-
- *Drying time*
 - *Energy saving*
 - *Antibacterial*
 - *Design*
 - *Antivandalism*



PERRY ELECTRIC Srl
Via Milanese, 11 - 22070 VENIANO (CO) ITALY - www.perry.it

INDICE

1 - PRESENTAZIONE DEL PRODOTTO	pag. 2
2 - AVVERTENZE PER LA SICUREZZA	pag. 3
2.1 - NORME SICUREZZA ELETTRICA	pag. 3
2.2 - NORME RAEE	pag. 3
3 - DATI TECNICI	pag. 4
3.1 - DIMENSIONI D'INGOMBRO	pag. 4
4 - MODALITÀ DI INSTALLAZIONE	pag. 5
4.1 - INSTALLAZIONE STANDARD DI CAVO E SPINA	pag. 6
4.2 - INSTALLAZIONE SOTTOTRACCIA	pag. 6
4.3 - SISTEMA DI SICUREZZA	pag. 6
5 - FUNZIONAMENTO	pag. 7
6 - MANUTENZIONE E IGIENE	pag. 7
6.1 - SPAZZOLE MOTORE (carboncini)	pag. 7
6.2 - SVUOTARE PERIODICAMENTE LA VASCETTA	pag. 8
6.3 - PULIZIA / SOSTITUZIONE FILTRI EPA E11	pag. 8

1 - PRESENTAZIONE DEL PRODOTTO

DUO è un asciugamani a doppia lama d'aria, dalle dimensioni compatte e poco ingombranti. Nonostante questo, garantisce un'asciugatura super veloce in 12/15 sec. con una velocità dell'aria pari a 410 km/h.

La resistenza elettrica è regolabile (ON-OFF) per la massima efficienza energetica. Inoltre è anche munito di un LED per il monitoraggio del ciclo di asciugatura.

L'apparecchio è dotato di 2 LED UV costantemente in funzione all'interno del vano motore che preservano il blocco interno da muffe, batteri e virus e la carica batterica viene abbattuta in fase di immissione dell'aria grazie a un doppio filtro EPA E11 posizionato sulle griglie di immissione dell'aria ai lati della cover.

Il suo design è semplice e innovativo, disponibile sia in versione bianca che grigia.

Questo apparecchio è stato costruito con cura e precisione. Prove di qualità e collaudo durante la fase di fabbricazione ne garantiscono il totale e efficiente funzionamento.

2 - AVVERTENZE PER LA SICUREZZA



ATTENZIONE: Vi invitiamo a leggere attentamente e a conservare queste istruzioni, in quanto forniscono importanti indicazioni riguardanti la sicurezza d'installazione, d'uso e di manutenzione. Un'errata installazione può causare danni a persona o cose, nei confronti dei quali il costruttore non può essere ritenuto responsabile.

Importante: il fabbricante si riserva la facoltà di introdurre tutte le modifiche tecniche e costruttive che riterrà necessarie, senza obblighi di preavviso.



Assicurarsi di aver tolto l'alimentazione di rete 230V~ prima di procedere all'installazione o alla manutenzione.



• Non usare questo prodotto per una funzione diversa da quella a cui è destinato.

- Non lasciare l'apparecchio esposto ad agenti atmosferici quali pioggia, sole, ecc.
- Non apportare modifiche di alcun tipo all'apparecchio.
- Non ostruire la griglia o la bocca d'uscita dell'aria.
- Non infilare alcun oggetto all'interno della griglia o della bocca d'uscita dell'aria.



In caso di guasto e/o cattivo funzionamento togliere la tensione di rete dell'apparecchio e rivolgersi al Vostro installatore qualificato.

Per preservare il buon funzionamento del dispositivo è consigliabile effettuare le dovute manutenzioni (*vedere a pag. 7*).

Importante: sono esclusi dalla garanzia gli elementi consumabili (cartucce carboncini motore, filtro), la cui usura dipende dalle modalità e condizioni di utilizzo dell'apparecchio.

2.1 - NORME PER LA SICUREZZA ELETTRICA



IMPORTANTE: l'installazione il collegamento elettrico e la manutenzione dei dispositivi ed apparecchiature devono essere eseguiti da personale qualificato (elettricista esperto) ed in conformità alle norme e leggi vigenti. Il costruttore non si assume alcuna responsabilità per quanto concerne l'impiego di prodotti che debbano seguire particolari norme di ambiente e/o installazione.

L'APPARECCHIO DEVE ESSERE INSTALLATO NEL RISPETTO DELLA NORMATIVA CEI-64-8/7, RIFERITA ALLE CARATTERISTICHE DEL PRODOTTO.

2.2 - NORME RAEE



SMALTIMENTO DI VECCHI APPARECCHI ELETTRICI ED ELETTRONICI

Questo simbolo sul prodotto o sul suo imballo indica che questo prodotto non può essere trattato come rifiuto domestico. Al contrario, dovrà essere portato ad un punto di raccolta determinato per il riciclaggio degli apparecchi elettrici ed elettronici, come ad esempio:

- punti vendita, nel caso si acquisti un prodotto nuovo simile a quello da smaltire
- punti di raccolta locali (centri di raccolta rifiuti, centri locali di riciclaggio, ecc...).

AssicurandoVi che il prodotto sia smaltito correttamente, aiuterete a prevenire potenziali conseguenze negative per l'ambiente e la salute, che potrebbero essere causate da un inadeguato smaltimento di questo prodotto.

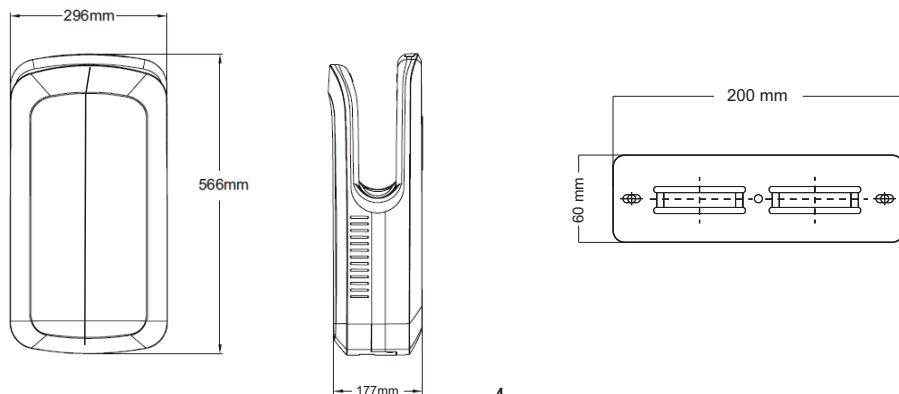
Il riciclaggio dei materiali aiuterà a conservare le risorse naturali. Per informazioni più dettagliate riguardo il riciclaggio di questo prodotto, contattate per cortesia il Vs. ufficio locale, il Vs. servizio di smaltimento rifiuti domestici o il negozio dove avete acquistato questo prodotto.

3 - DATI TECNICI

Materiale cover	ABS
Materiale base	ABS
Funzionamento	Automatico
Tensione	220 - 240 V
Frequenza	50 - 60 Hz
Isolamento	Classe II
Indice di protezione	IP 34
Tipologia motore	Spazzole
Giri motore	28.000 rpm
Assorbimento motore	1100 W
Assorbimento resistenza	350 W
Assorbimento totale	1450 W
Spegnimento automatico	30 sec.
Portata d'aria	187 mc/h
Velocità aria	410 km/h
Livello sonoro (2mt.)	75 db
Capacità vaschetta dell'acqua	600 ml
Regolazione resistenza	SI (ON-OFF)
Tempo di asciugatura	12-15 sec.
Temperatura aria	45°
Filtro antibatterico	2 x EPA E11 (inclusi)
Peso	7,2 kg
Misure (A x L x P)	566 x 296 x 177 mm
Spina di alimentazione	Shuko bipolare 16A

Apparecchio conforme alle norme CEI - CE - RoHS - WEEE

3.1 - DIMENSIONI D'INGOMBRO



4 - MODALITA' D'INSTALLAZIONE



Questo asciugamani dev'essere fissato fuori dalla portata di una persona che stia utilizzando la vasca da bagno o la doccia.

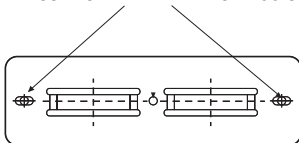
Verificare che la portata elettrica dell'impianto e delle prese di corrente siano adeguate alla potenza massima dell'apparecchio. E' necessario prevedere a monte dell'apparecchio un interruttore bipolare con apertura del contatto di almeno 3 mm.



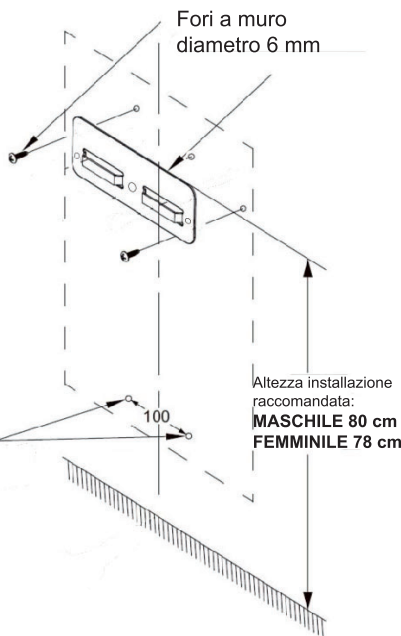
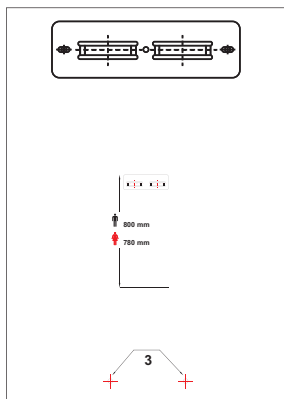
Se il cavo di alimentazione è danneggiato deve essere sostituito dal Vostro installatore qualificato, per prevenire ogni rischio e pericolo.

Si consiglia di montare l'apparecchio seguendo le immagini seguenti:

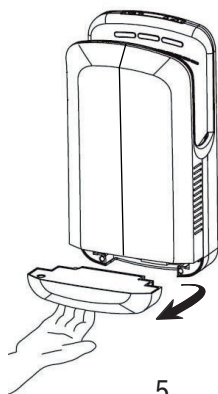
STAFFA CON FORI PER VITI DI MONTAGGIO da 6 mm



Utilizzare la dima di fissaggio in dotazione nella confezione:



Usare la dima di fissaggio in dotazione per fissare la staffa a muro fornita nella confezione a 80 cm da terra (MASCHE) o 78 cm da terra (FEMMINILE). Fissare la staffa utilizzando i tasselli e le viti in dotazione (diametro 6 mm). Posizionare l'apparecchio sulla staffa e fissare le viti di ancoraggio inferiore.



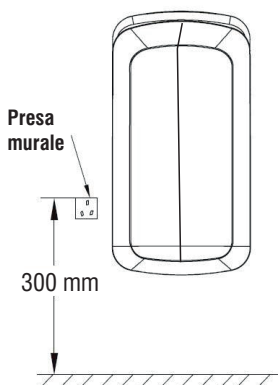
Rimuovere la vaschetta dell'acqua dall'apparecchio (tirare il blocco a molla sul fondo e quindi estrarre la vaschetta).



Viti di ancoraggio inferiori

4.1 - INSTALLAZIONE STANDARD CON CAVO E SPINA (presa murale)

INSTALLAZIONE STANDARD

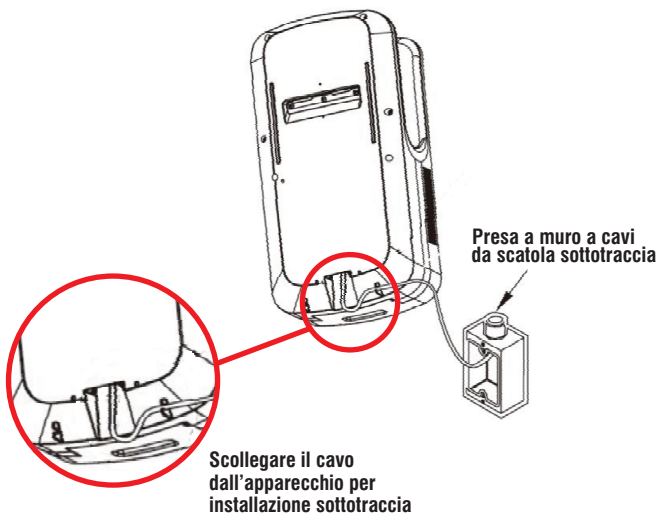
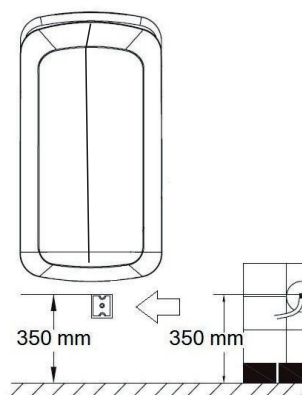


L'apparecchio viene fornito con cavo di alimentazione e spina che fuoriesce sul fondo. La presa a muro a cui connettere l'alimentazione elettrica deve essere pertanto prevista ad una distanza consigliata 5 mm dal lato inferiore/destro o sinistro dell'apparecchio, ad una altezza di circa 300 mm dal pavimento.

4.2 - INSTALLAZIONE SOTTOTRACCIA

È possibile rimuovere la spina e utilizzare il cavo per installazione sottotraccia, senza che ciò faccia decadere la garanzia. In caso di installazione con cavo sottotraccia utilizzare il seguente schema misure per la preparazione preventiva dell'impianto elettrico, facendo riferimento alla dima in dotazione per il posizionamento della staffa:

INSTALLAZIONE SOTTOTRACCIA



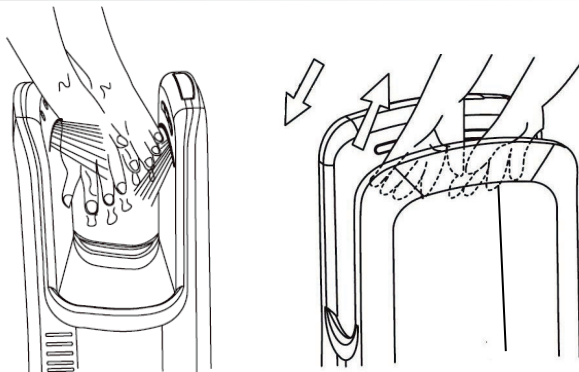
4.3 - SISTEMA DI SICUREZZA

L'apparecchio dispone di un sistema di attivazione antivandalo intelligente che ne impedisce il funzionamento continuo, causato ad esempio dalla copertura parziale delle fotocellule. Sarà sufficiente levare la copertura che ostruisce le fotocellule per far sì che l'asciugamani riprenda la sua normale funzione. L'apparecchio è dotato di termostati e termo fusibili per massimizzare la sicurezza in caso di malfunzionamento o surriscaldamento eccessivo.

5 - FUNZIONAMENTO

Una volta installato e attivata l'alimentazione, l'apparecchio è subito pronto all'uso. Inserire a fondo le mani nell'apparecchio e muoverle dall'alto in basso per asciugarne tutta la superficie.

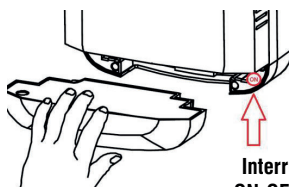
L'asciugamani entra in funzione e si ferma automaticamente inserendo a fondo e allontanando le mani. L'asciugamani consente l'asciugatura rapida in 12-15 secondi. Dopo circa 30 secondi l'apparecchio si arresta automaticamente. E' necessario estrarre le mani per circa 2 secondi e reinserirle per attivarlo nuovamente.



La temperatura dell'aria

L'aria viene erogata a regime ad una temperatura attorno ai 45 °C.

Per il gestione dell'apparecchio è possibile disattivare in maniera costante la resistenza elettrica, mediante l'interruttore nascosto dietro la vaschetta dell'acqua, sul fondo dell'apparecchio.



Rimuovere la vaschetta dell'acqua dall'apparecchio (tirare il blocco a molla sul fondo e quindi estrarre la vaschetta).

Interruttore ON-OFF della resistenza



6 - MANUTENZIONE E IGIENE



Attenzione: prima di eseguire qualsiasi operazione di manutenzione scollegare l'apparecchio dall'alimentazione di rete 230V~.

L'apparecchio è dotato di 2 led UV costantemente in funzione all'interno del vano motore. Essi preservano il blocco interno da muffe, batteri e virus e non richiedono alcuna manutenzione, essendo la luce led molto più duratura delle normali luci-bulbi a incandescenza (si considerano 50.000 ore come durata media dei led, tempo oltre al quale la radiazione può iniziare ad abbattersi fino al 20-30% senza tuttavia mai arrestarsi). La carica batterica viene quindi abbattuta in fase di immissione dell'aria grazie a un doppio filtro EPA E11 posizionato sulle griglie di immissione dell'aria ai lati della cover. Di seguito sono elencate le modalità di pulizia della macchina e dei filtri.

Pulire l'asciugamani utilizzando un panno morbido, inumidito con acqua e detergente. Non pulire mai questo apparecchio con getti d'acqua, idropulitrici, acqua nebulizzata o detersivi aggressivi.

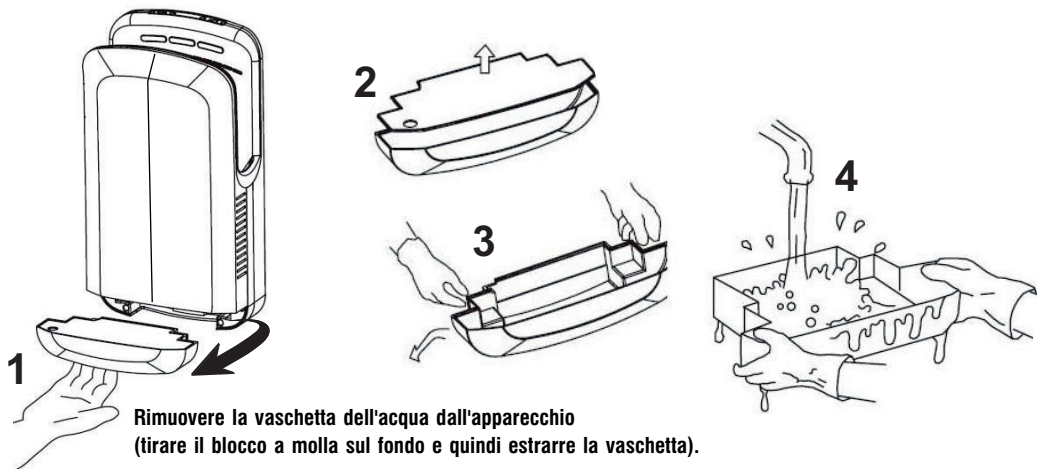
Getti d'acqua potrebbero raggiungere il motore o le parti elettroniche e danneggiarle irreparabilmente. Tali danneggiamenti non sono coperti dalla garanzia del produttore. I getti d'acqua inoltre inzuppano i filtri EPA E11 posizionati nella parte inferiore della cover (vedere paragrafo 6.3) e rendono difficoltosa l'aspirazione, mandando in sofferenza il motore con possibile danno allo stesso non coperto da garanzia.

6.1 - SPAZZOLE MOTORE (carboncini) - parte di ricambio

Le spazzole motore a cartuccia presenti nel motore dell'apparecchio hanno una vita di circa 1000 ore di funzionamento effettivo. La durata delle stesse varia in funzione delle condizioni di utilizzo e di pulizia del filtro dell'apparecchio. Sarà dunque necessario contattare il Vostro installatore qualificato al fine di ripristinare le spazzole a fine ciclo.

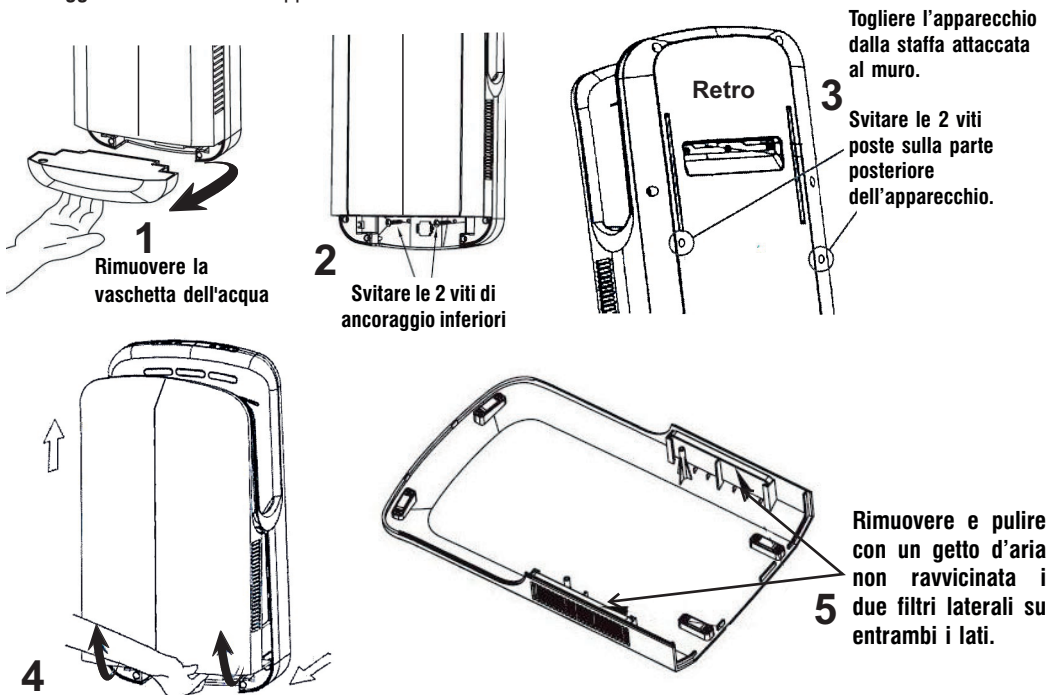
6.2 - SVUOTARE PERIODICAMENTE LA VASCHETTA

Possibilmente svuotare la vaschetta ogni giorno, pulirla sotto un getto d'acqua corrente eliminando tutti i residui e la sporcizia accumulate (*vedere immagine sotto*).



6.3- PULIZIA / SOSTITUZIONE FILTRI EPA E11

Se presenti i filtri EPA E11, per garantire la durata e l'affidabilità dell'asciugamani, **controllare periodicamente (MASSIMO OGNI 2 MESI)** che i filtri d'aspirazione siano in buone condizioni e se necessario pulire con un getto d'aria compressa non ravvicinato sulla carta filtrante. **Non toccare la carta filtrante perché è possibile danneggiarla con le mani.** L'apparecchio funziona anche senza i filtri installati.



Dopo aver rimosso la vaschetta tirare verso l'alto la Cover per rimuoverla



NON BAGNARE I FILTRI, PERCHÉ DIVERREBBERO INUTILIZZABILI.

INDEX

1 - PRODUCT PRESENTATION	pag. 9
2 - SAFETY WARNINGS	pag. 10
2.1 - STANDARDS FOR ELECTRIC SAFETY	pag. 10
2.2 - STANDARDS RAE	pag. 10
3 - TECHNICAL DATA	pag. 11
3.1 - DIMENSIONS	pag. 11
4 - ISTRUCTIONS FOR INSTALLERS	pag. 12
4.1 - STANDARD INSTALLATION WITH CABLE AND PLUG	pag. 13
4.2 - INSTALLATION UNDER TRACK	pag. 13
4.3 - SECURITY SYSTEM	pag. 13
5 - OPERATING	pag. 14
6 - MAINTENANCE AND CLEANING	pag. 14
6.1 - BRUSH MOTOR (carbon brushes)	pag. 14
6.2 - PERIODICALLY EMPTY THE TRAY	pag. 15
6.3 - EPA E11 FILTERS CLEANING / REPLACEMENT	pag. 15

1 - PRODUCT PRESENTATION

DUO is a hand dryer compact in size, it takes up in a minimal amount of space. Despite this, it guarantees super fast drying in 12/15 sec. with an air speed of 410 km / h.

The electric resistance is adjustable (ON-OFF) for maximum energy efficiency. The hand dryer is equipped with an LED for monitoring the drying cycle.

The appliance is equipped with 2 UV LEDs constantly operating inside the engine compartment. They preserve the internal block from molds, bacteria and viruses. The bacterial charge is then knocked down when injecting air thanks to a double EPA E11 filter positioned on the air intake grilles, on the sides of the cover.

Its design is simple and innovative, available in both white and gray versions.

2 - SAFETY WARNINGS



ATTENTION: We invite to read carefully and to hold these instructions. This manual supplies important informations regarding maintenance and use, installation, emergency. A wrong installation can produce damages to persons or things, which the constructor cannot be thought responsible about.

Important: the manufacturer reserves the right to introduce any technical and/or constructive changes deemed necessary, with no prior notice.



Make sure that you have disconnected the 230V~ power supply before proceeding with installation or maintenance.



- **Do not use this product for a different function from that to which it is intended.**
- Do not leave the appliance exposed to atmospheric conditions such as rain, sun,...
- Make no changes of any kind to the device.
- Do not obstruct the air outlet or mouth.
- Do not insert any object into the grid or the outlet air.



In case of failure and / or malfunction, remove the mains and consult with the person technical qualification (qualified electrician).

To maintain the correct functioning of the device, it is advisable to carry out the necessary maintenance (see page 14).

Important: also excluded from the warranty consumable items (cartridges carbon motor, filter), whose life depends on the terms and conditions of use.

2.1 - STANDARDS FOR ELECTRIC SAFETY

IMPORTANT:

the installation, electrical connection and maintenance of the appliance must be implemented only by a qualified electrician and in conformity with current laws and regulations.

The manufacturer declines all liability in connection with the use of products subject to special environmental and/or installation standards.

THE APPLIANCE MUST BE INSTALLED IN COMPLIANCE WITH STANDARD CEI-64-8 / 7, REFERRED TO THE PRODUCT CHARACTERISTICS.



2.2 - STANDARDS RAE

DISPOSAL OF ELECTRICAL & ELECTRONIC EQUIPMENT



This symbol on the product or its packaging indicates that this product shall not be treated as household waste. Instead, it shall be handed over to the applicable collection point for the recycling of electrical and electronic equipment, such as for example:

- sales points, in case you buy a new and similar product;
- local collection points (waste collection center, local recycling center, etc...).

By ensuring this product is disposed of correctly, you will help prevent potential negative consequence for the environment and human health, which could otherwise be caused by inappropriate waste handing of this product.

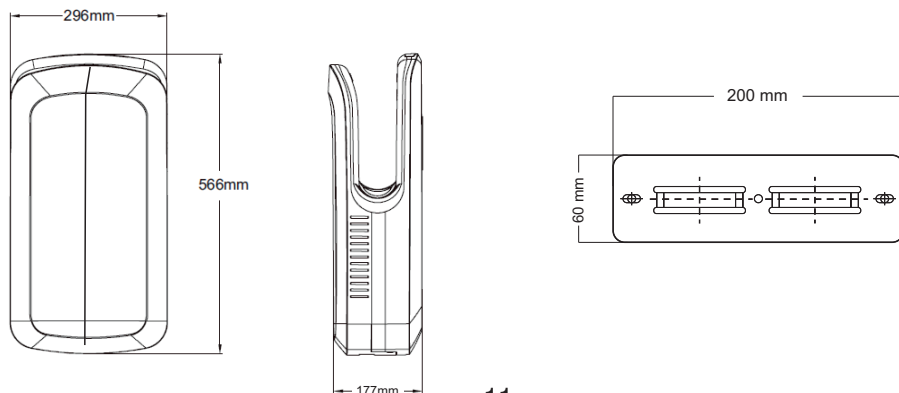
The recycling of materials will help to conserve natural resources. For more detailed information about recycling of this product, please contact your local city office, your house hold waste disposal service or the shop where you purchased the product.

3 - TECHNICAL DATA

Cover materials	ABS
Base materials	ABS
Functioning	Automatic
Supply voltage	220-240 V~
Frequency	50-60 Hz
Isulation type	Class II
Protection degree	IP 34
Motor type	Brushes
Motor revolution	28.000 rpm
Motor absorption	1100 W
Resistance absorption	350 W
Total absorption	1450 W)
Automatic off	30 sec.
Air flow	187 mc/h
Air speed	410 km/h
Sound level (2mt.)	75 db
Water tank capacity	600 ml
Resistent adjustment	YES (ON-OFF)
Drying time	12-15 sec.
Air temperature	45°
Antibacterial filter	2 x EPA E11 (included)
Weight	7,2 kg
Dimensions (H x W x D)	566 x 296 x 177 mm
Power plug	Bipolar Shuko 16A

This appliance complies rules CEI - CE - RoHS - WEEE

3.1 - DIMENSIONS



4 - INSTRUCTIONS FOR INSTALLER



This towel must be fixed out of the reach of a person who is using the bathtub or the shower.

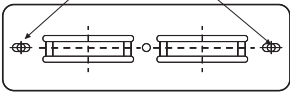
Check that the electrical capacity of the system and the sockets are adequate for the maximum power of the appliance. A two-pole switch with a contact opening of at least 3 mm must be provided upstream of the appliance.



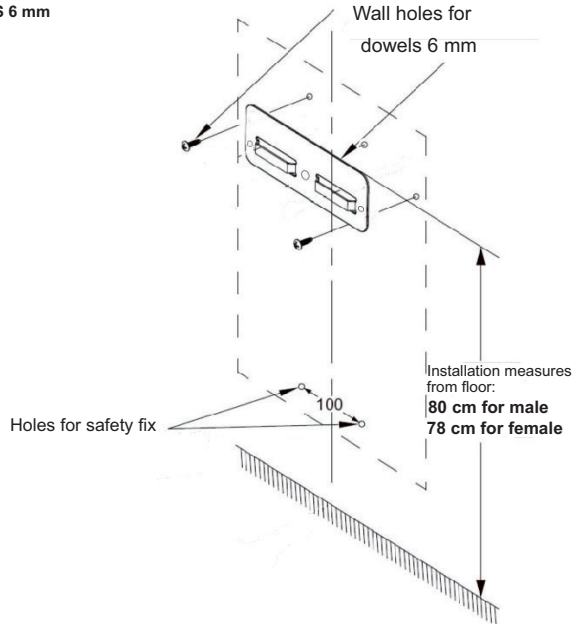
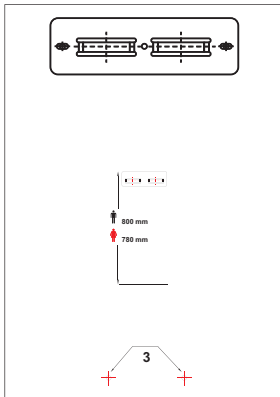
If the power cord is damaged should be replaced by person technical qualification (qualified electrician), to prevent any risk.

You should install the device by following the following images:

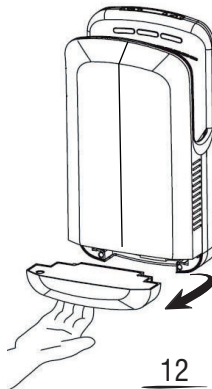
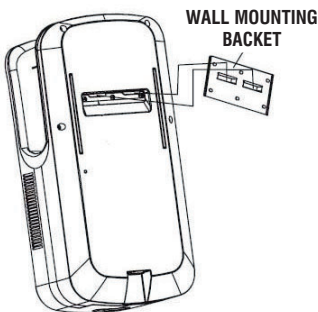
WALL MOUNTING BACKET WITH HOLES FOR DOWELS 6 mm



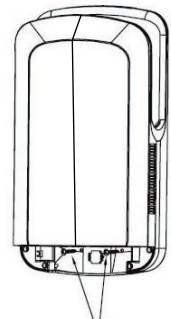
Use the mounting plate in the carton:



- 1) Use the mounting template provided to place the bracket to the wall at 80 cm above ground and prepare also the holes for the two bottom safety bolts by inserting them into the wall.
- 2) Fix the brackets to the wall using the dowels and screws included in the fix bag.
- 3) Place the dryer on the bracket.
- 4) Secure the two bottom safety screws.



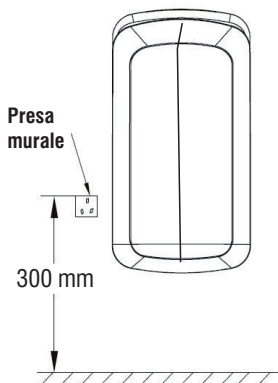
Remove the water tank from the appliance (keep pulling the antitheft spring lock on its bottom and then pull out the tank).



TWO BOTTOM SAFETY SCREWS

4.1 - INSTALLATION WITH CABLE AND PLUG

INSTALLAZIONE STANDARD

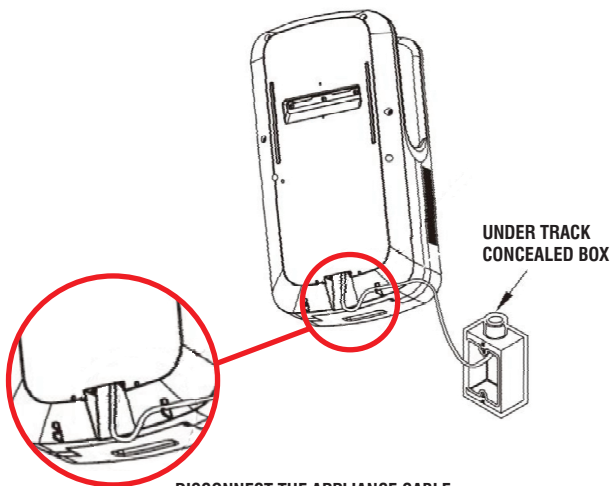
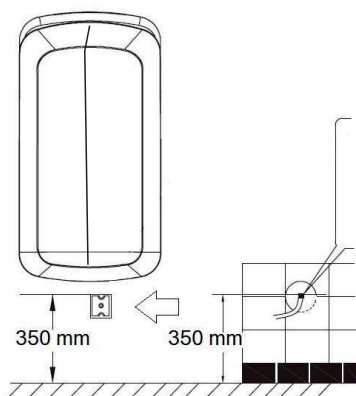


The unit comes with power cord and plug protruding from a hole in the rear bottom and sliding along a guide towards the bottom. The power outlet should therefore be recommended at a distance of 5 mm from the bottom / right part of equipment, at a height of 300 mm from the floor.

4.2 - INSTALLATION UNDER TRACK

You can remove the plug and use the cable for wall installation without the warranty is void.

INSTALLATION UNDER TRACK



DISCONNECT THE APPLIANCE CABLE FOR CONCEALED INSTALLATION

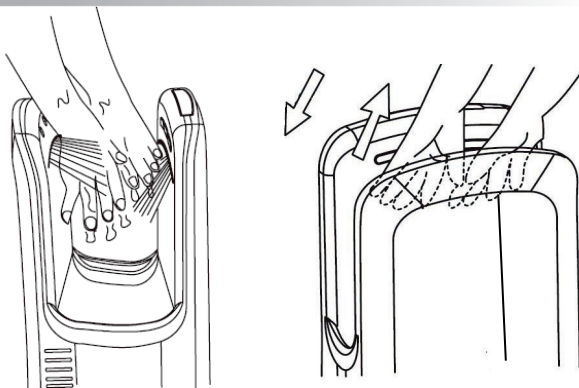
4.3 - SECURITY SYSTEM

The appliance has an intelligent anti-vandal activation system that prevents continuous operation, caused for by partial coverage of the photocells. It will be sufficient to remove the cover that obstructs the photocells so that the dryer resumes his normal function. The appliance is equipped with thermostats and thermo-fuses to maximize safety in case of malfunction or excessive overheating.

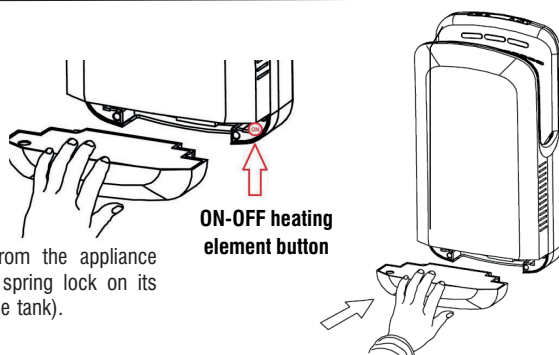
5 - OPERATING

Once the power supply is installed and activated, the appliance is immediately ready for use. Insert your hands into the appliance and move it from top to bottom to dry its entire surface.

The dryer comes into operation and stops automatically by inserting it thoroughly and moving your hands away. The towels allow quick drying in 12-15 seconds. After approximately 30 seconds, the appliance stops automatically. It is necessary to remove the hands for about 2 seconds and reinsert them to activate it again.



Air temperature: the air is delivered at full speed at a temperature of around 45 degrees. It is possible deactivate the heating element, using the switch hidden behind the water tray on the bottom of the appliance.



Remove the water tank from the appliance (keep pulling the anti-theft spring lock on its bottom and then pull out the tank).

6 - MAINTENANCE AND CLEANING



Make sure that you have disconnected the 230V~ power supply before proceeding with installation or maintenance.

The appliance is equipped with 2 UV LEDs constantly operating inside the engine compartment. They preserve the internal block from molds, bacteria and viruses and do not require any maintenance, being the LED light much more durable than normal incandescent light bulbs (we consider 100.000 hours as the average duration of the LEDs, time beyond which the radiation can start to break down up to 20-30% without ever stopping). The bacterial charge is then knocked down when injecting air thanks to a double EPA E11 filter positioned on the air intake grilles, on the sides of the cover. The cleaning methods for the machine and the filters are listed below.

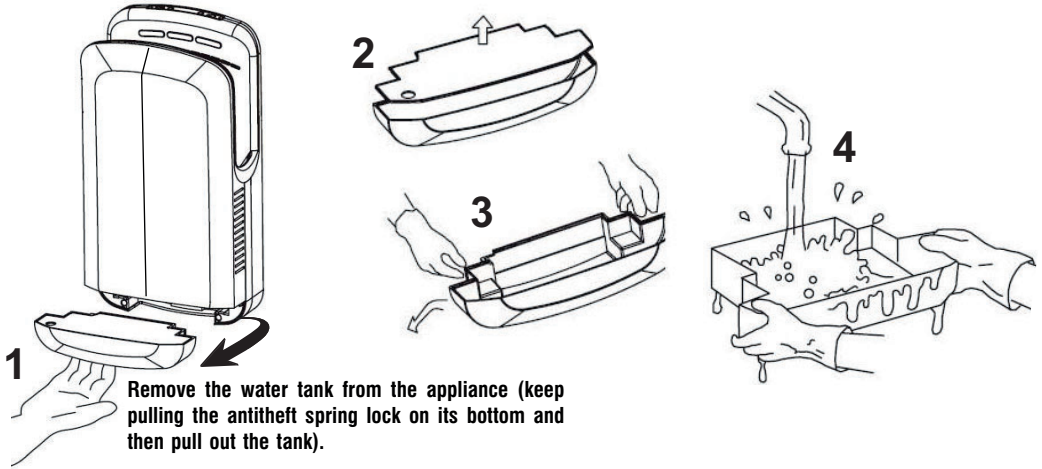
Clean the towels using a soft cloth, moistened with water and detergent. Do not clean this appliance with jets of water, water cleaners, water spray or aggressive detergents. Water jets could reach the motor or the electronic parts and damage them irreparably. Such damage is not covered by the manufacturer's warranty. The jets of water also soak the EPA filters E11 positioned in the lower part of the cover (see paragraph 6.3) and make the suction difficult, causing the engine to suffer with possible damage not covered by warranty.

6.1 - BRUSH MOTOR (carbon brushes) - Replacement

The motor brushes cartridges in the drive unit has a life of about 1000 hours of effective operation. The duration of the same varies depending on the conditions of use and of cleaning the filter and general maintenance of the appliance. It is needed to contact the person technical qualification to restore the brushes at the end of the cycle. This maintenance does not come under warranty, as it is comparable to the oil consumption in the engine of a machine, which is always the responsibility of the user. Once the carbon brush couple is exhausted, the engine stops and can no longer leave.

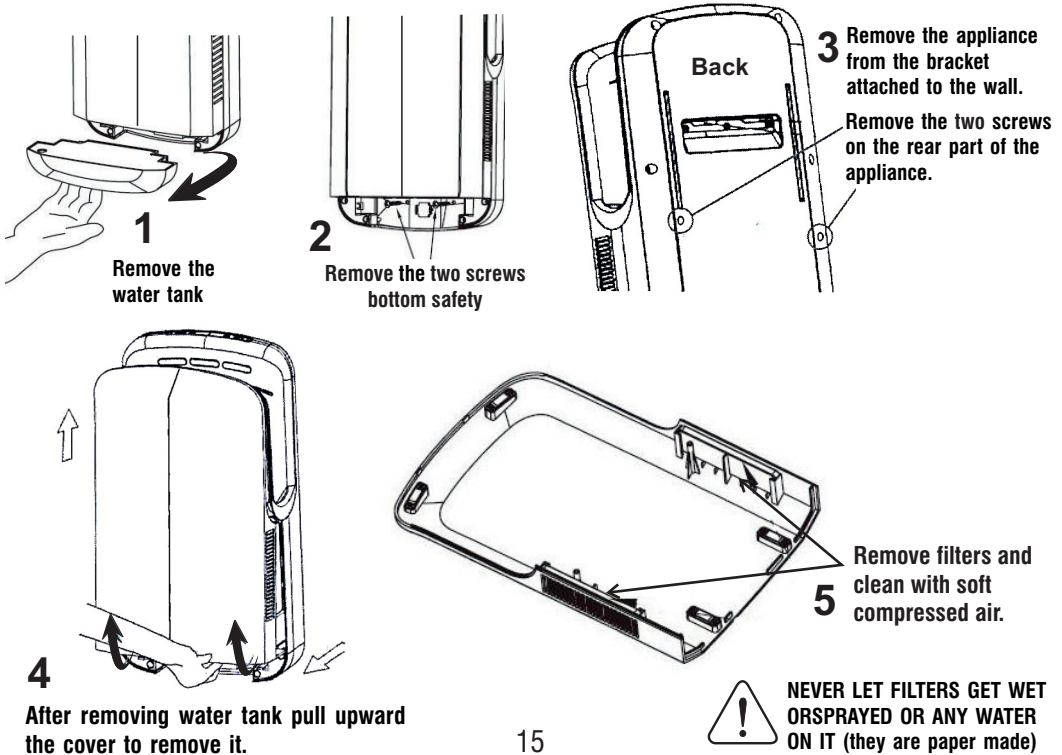
6.2 - PERIODICALLY EMPTY THE TRAY

Periodically empty the tray, if possible every day, clean it under running water, removing all the residues and dirt accumulated. as shown in the image below.



6.3 - EPA E11 FILTERS CLEANING / REPLACEMENT

If the EPA E11 filters are present, to ensure the durability and reliability of this dryer, **periodically check (MAXIMUM EVERY 2 MONTHS)** that the suction filters are in good condition and if necessary clean with a jet of compressed air that is not filter paper. Do not touch the filter paper because it can be damaged by hand. The appliance works even without the filters Installed.





PERRY ELECTRIC Srl

Via Milanese, 11 - 22070 VENIANO (CO) ITALY - www.perry.it

Tel. +39. 031. 89441 - Fax +39. 031. 8365201