

# REGOLATORI DI LIVELLO ELETTRONICI

## INSTALLAZIONE SU BARRA DIN

I regolatori di livello per liquidi conduttivi, sono atti a controllare il livello minimo e massimo di pozzi profondi, serbatoi, cisterne etc. Il principio di funzionamento è basato sulla rivelazione da parte della centralina della resistenza del liquido, il cui livello viene controllato tramite apposite sonde poste nello stesso, di cui la più lunga funge da comune. Quando il livello del liquido all'interno del recipiente o del pozzo bagna le tre sonde immerse, viene eseguita l'attivazione del relè che viene disattivato solo al momento in cui il livello, abbassandosi, scopre la sonda bassa.



### AVVERTENZE PER LA SICUREZZA



Si raccomanda di leggere attentamente le presenti istruzioni di installazione ed uso e conservarle per future consultazioni. Il costruttore si riserva la facoltà di introdurre tutte le modifiche tecniche e costruttive che riterrà necessarie senza obbligo di preavviso.



**Importante:** l'installazione ed il collegamento elettrico dei dispositivi ed apparecchiature devono essere eseguiti solo da un elettricista qualificato ed in conformità alle norme e leggi vigenti. Il costruttore non si assume alcuna responsabilità per quanto concerne l'impiego di prodotti che debbano seguire particolari norme di ambiente e/o installazione.



**Staccare la corrente dal quadro principale prima di eseguire qualsiasi operazione sul dispositivo.**

### NOTE SULL'UTILIZZO

Se il dispositivo è usato in funzione riempimento, il sistema deve essere provvisto di un adeguato troppo pieno.

Posizionare le sonde, nel caso di pozzi con diametro fino a 10 cm, in modo che tra la più bassa e la più alta non ci siano più di 2 m (è quanto è sufficiente a proteggere la pompa). Per pozzi di diametro maggiore si possono porre le sonde a maggior distanza. Per i serbatoi non ci sono limiti. In conclusione, si controllano bene liquidi per una resistenza fino a 100 kOhm. L'uso fornisce una straordinaria sicurezza di funzionamento, essendo poco sensibile alle condizioni di umidità classiche di pozzi e serbatoi.

**i modelli serie E (evoluto) oltre alle prestazioni sopra riportate permettono anche di:**

- impostare un ritardo di intervento dell'attivazione del relè da 0 ÷ 16s;
- selezionare la modalità di intervento del relè (Riempimento / Svuotamento);
- la versione 3 moduli DIN è dotata di n° 2 uscite relè con contatti in scambio.

**TUTTI I MODELLI SONO TROPICALIZZATI** cioè trattati per funzionare in continuo in condizioni di elevata umidità e temperatura.

Gli schemi applicativi relativi alle funzioni svuotamento e riempimento sono riportati rispettivamente in Fig. 1 e Fig. 2.

Gli schemi di collegamento per i vari modelli sono riportati in Fig. 3 - 4

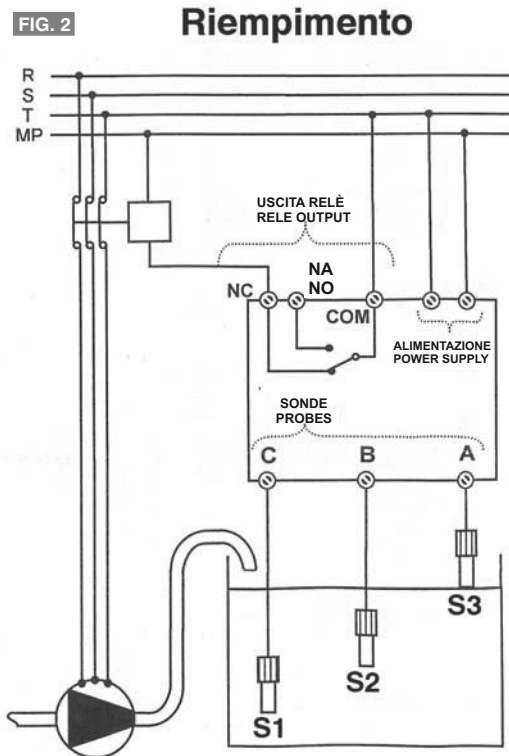
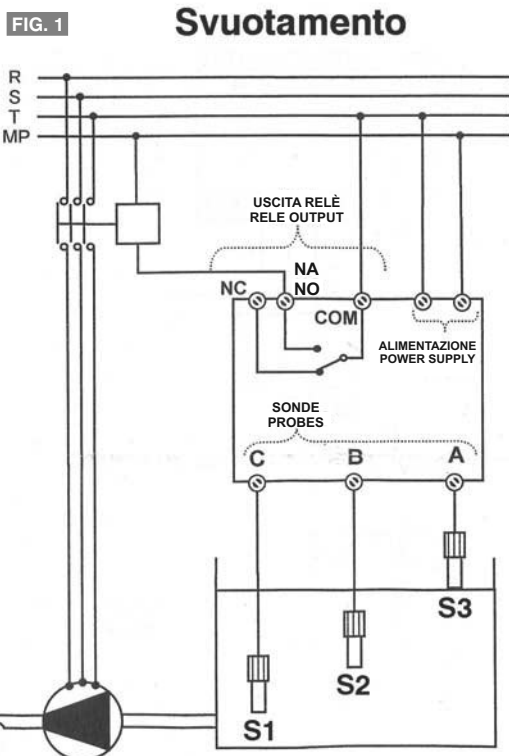
## CARATTERISTICHE TECNICHE

Alimentazione:	_____	modello: 230 V~ 50-60 Hz
	_____	modello: 24 V~ 50-60 Hz
Tensione elettrodi:	_____	12 V~
Uscita relè:	_____	N° 1 5A / 250V~
Sensibilità regolabile:	_____	0 ÷ 100 kOhm
Resistenza isolamento:	_____	> 10 M ohm
Rigidità dielettrica:	_____	2000V
Vita:	_____	10 anni
Max lunghezza di collegamento (tra centralina e sonde):	_____	circa 70 ÷ 80 m
Dimensione:	_____	2 DIN (37 x 95 x 58 mm)



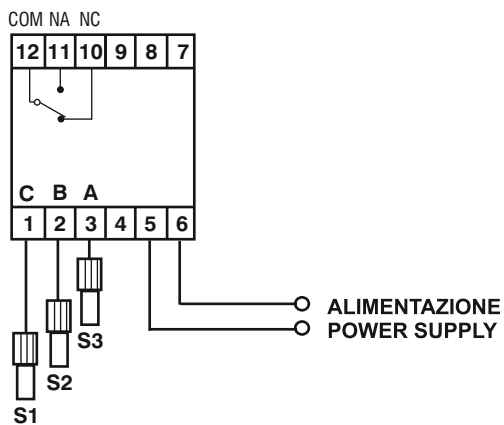
### Serie E (evoluto)

Alimentazione	_____	modello 2 DIN: 230V~ 50-60 Hz
	_____	modello 3 DIN multitemperatura: 24/117/230V~ 50-60 Hz
Tensione elettrodi:	_____	12 Vpp
Uscita relè	_____	modello 2 DIN: n° 1 (5A / 250V~)
	_____	modello 3 DIN multitemperatura: n° 1 (5A / 250V~) n° 2 (2A / 250V~)
Sensibilità regolabile:	_____	0 ÷ 100 kOhm
Ritardo di intervento attivazione relè:	_____	0 ÷ 16 s
Modalità di intervento:	_____	Riempimento / Svuotamento
Resistenza isolamento:	_____	> 10 M ohm
Rigidità dielettrica:	_____	2000V
Max lunghezza di collegamento (tra centralina e sonde):	_____	circa 1000 m
Vita:	_____	10 anni
Dimensione:	_____	2 DIN (37 x 95 x 58 mm)
	_____	3 DIN (53 x 95 x 58 mm)



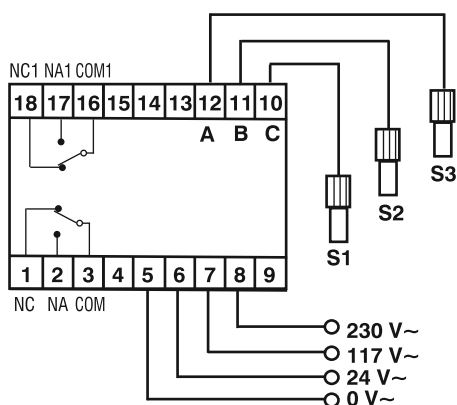
# SCHEMI COLLEGAMENTI ELETTRICI

FIG. 3



2 DIN

FIG. 4



3 DIN



## SMALTIMENTO DI VECCHI APPARECCHI ELETTRICI ED ELETTRONICI

Questo simbolo sul prodotto o sul suo imballo indica che questo prodotto non può essere trattato come rifiuto domestico.

Al contrario, dovrà essere portato ad un punto di raccolta determinato per il riciclaggio degli apparecchi elettrici ed elettronici, come ad esempio:

- punti vendita, nel caso si acquisti un prodotto nuovo simile a quello da smaltire
- punti di raccolta locali (centri di raccolta rifiuti, centri locali di riciclaggio, ecc...).

AssicurandoVi che il prodotto sia smaltito correttamente, aiuterete a prevenire potenziali conseguenze negative per l'ambiente e la salute, che potrebbero essere causate da un inadeguato smaltimento di questo prodotto. Il riciclaggio dei materiali aiuterà a conservare le risorse naturali.

Per informazioni più dettagliate riguardo il riciclaggio di questo prodotto, contattate per cortesia il Vs. ufficio locale, il Vs. servizio di smaltimento rifiuti domestici o il negozio dove avete acquistato questo prodotto.