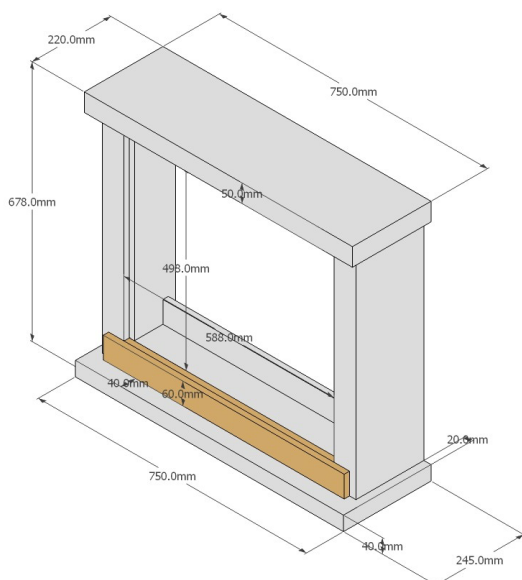




## FUEGO-ANNA-BLANCO

Il caminetto elettrico Fuego Anna unisce eleganza e praticità. Il suo design è minimalista e moderno e rappresenta una delle scelte più convenienti sul mercato. Si adatta facilmente a contesti domestici, ma anche ad ambienti lavorativi. Composto da una cornice in legno MDF con impiallacciatura, e un braciere elettrico da 1500W.



**FINITURA  
BIANCO**

**BARCODE**  
8025431151482

**DIMENSIONI**  
67,8x24,5X75 CM

**PESO**  
21,2 KG

**COLORE**  
Bianco

**TIPO DI CALORE**  
termoconvettore  
750-1500W



*EU directives compliance*  
LVD 2014/35/UE  
EMC 2014/30/UE  
DERP 2009/125/CE  
RoHS 2011/65/EU ((UE) 2015/863)

FRANÇAIS

Un design simple et compact ! Minimaliste, de style typiquement nordique, c'est l'une des nouvelles cheminées électriques les plus vendues sur le marché. Cadre en bois et MDF. Sa profondeur de seulement 25 cm lui permet d'être peu encombrant et de s'adapter à toutes les pièces.

DEUTSCH

Einfaches und kompaktes Design! Der minimalistische, typisch nordische Stil macht ihn zu einem der meistverkauften neuen ElektroKamine auf dem Markt. Rahmen aus Holz und MDF. Mit einer Tiefe von nur 25 cm ist er platzsparend und passt perfekt in jeden Raum.

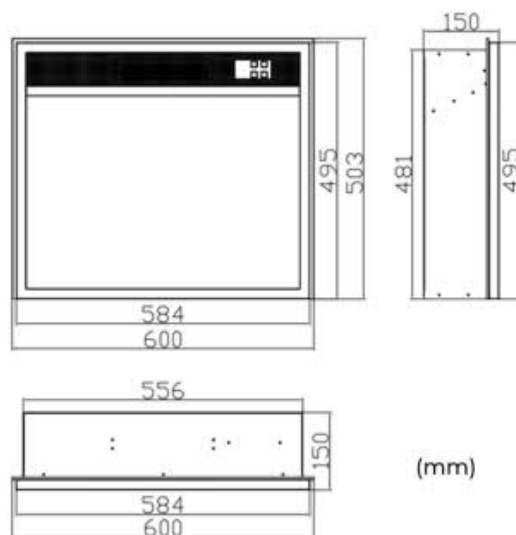
ENGLISH

Simple and compact design! Minimalist, typically Nordic in style, it is one of the best-selling new electric fireplaces on the market. Frame made of wood and MDF. The depth of only 25 cm makes it space-saving, perfect for any room.

ESPAÑOL

Diseño sencillo y compacto Minimalista, de estilo típicamente nórdico, es una de las nuevas chimeneas eléctricas más vendidas del mercado. Marco de madera y MDF. La profundidad de sólo 25 cm hace que ahorre espacio, perfecto para cualquier habitación.

## INCLUDE L'INSERTO ELETTRICO FUEGO



**TELECOMANDO  
INCLUSO**

Distribuito in Italia da  
**M.P.C. Srl**  
Via Tortona 21 20144 Milano, Italia

Distribuido en España por  
**Sined V.O. S.L.U.**  
Avenida Diagonal, 413 5º 2ª  
08008 Barcelona España

✉ [INFO@SINEDITALIA.COM](mailto:INFO@SINEDITALIA.COM)

☎ TELEFONO IT +39 0221117815  
MOBILE IT +39 335 7600875  
MOBILE EN/FR +39 3425447140  
TELÉFONO ES +34 664 66 64 26  
TELÉFONO ES +34 664 66 64 28

🌐 [SINEDITALIA.COM](http://SINEDITALIA.COM)  
[SINEDITALIA.IT](http://SINEDITALIA.IT)  
[SINEDITALIA.ES](http://SINEDITALIA.ES)  
[CAMINETTIDAPARETE.IT](http://CAMINETTIDAPARETE.IT)  
[RISCALDATOREPERESTERNO.IT](http://RISCALDATOREPERESTERNO.IT)  
[CHIMENEAELCTRICAPARED.ES](http://CHIMENEAELCTRICAPARED.ES)  
[CALEFACTOREXTERIOR.ES](http://CALEFACTOREXTERIOR.ES)