



COMPATIBILITÀ ALLE PLACCHE DELLE SERIE CIVILI DI MAGGIOR DIFFUSIONE

CONTENUTO DELLA CONFEZIONE

- N° 1 Dispositivo elettronico da incasso
 - N° 1 Telaietto modello T1
 - N° 2 viti per il fissaggio del telaietto alla scatola incassata a muro tipo 503
 - N° 1 Frontale + **manopola** (solo per termostato) di finitura BIANCO LUCIDO
 - N° 1 Frontale + **manopola** (solo per termostato) di finitura ANTRACITE
 - N° 1 Frontale + **manopola** (solo per termostato) di finitura SILVER OPACO
 - N° 1 Coppia di spallette con spessore ridotto (solo per BTICINO serie Matix)
 - N° 1 Cornicetta (solo per BTICINO serie Axolute)
- Istruzioni per installazione ed impiego
Istruzioni per compatibilità alle placche delle serie civili di maggior diffusione
N° 3 serie di etichette mese e anno per sostituzione (solo per rivelatori di gas)

I marchi:

Chiara è di proprietà ABB SpA
Ave sistema 44, Personal 44, Zama 44, Vera 44 sono di proprietà AVE SpA
Axolute - Axolute air - Light - Light Tech - Living - LivingLight - LivingLight Air - Matix, sono di proprietà della società BTICINO SpA
Chorus ONE/LUX/FLAT/GEO - Playbus - Playbus Young, sono di proprietà della società GEWISS SpA
Arké - Eikon - Eikon Evo - Idea - Plana, sono di proprietà della società VIMAR SpA
Delta futura graphit è di proprietà SIEMENS SpA

DISPOSITIVO INSTALLABILE CON PLACCHE

ABB: CHIARA

AVE: ③ AVE SISTEMA 44 (personal 44, zama 44, vera 44)

BTICINO: ② AXOLUTE: bianca/antracite/tech

② ③ AXOLUTE AIR: bianca/antracite/tech

LIVING - LIGHT - LIGHT TECH

LIVINGLIGHT: antracite/bianca/tech - MATIX

③ LIVINGLIGHT AIR: antracite/bianca/tech

GEWISS: CHORUS bianca/nera: ONE/LUX/FLAT/GEO

② CHORUS titanio: ONE/LUX/FLAT/GEO

① PLAYBUS - ① PLAYBUS YOUNG

SIEMENS: ① DELTA FUTURA GRAPHIT

VIMAR: ARKÉ - EIKON: grigia/bianca/next

③ EIKON EVO: grigia/bianca/next

① IDEA antracite/bianca

PLANA - ② PLANA SILVER

① KIT PARTI ACCESSORIE PER LA COMPATIBILITÀ DIMENSIONALE E CROMATICA (acquistabili separatamente)

- Telaietto T2, Frontale, Spallette + **manopola** (solo per termostato) di finitura BIANCO PANNA

per abbinamento cromatico con frutti della serie: **VIMAR: IDEA BIANCA**

- Telaietto T2, Spallette di finitura ANTRACITE

per abbinamento cromatico con frutti della serie: **VIMAR: IDEA ANTRACITE - GEWISS: PLAYBUS, PLAYBUS YOUNG - SIEMENS: DELTA FUTURA GRAPHIT**

② KIT PARTI ACCESSORIE PER UNA PERFETTA COMPATIBILITÀ CROMATICA (acquistabili separatamente)

- Frontale, cornicetta + **manopola** (solo per termostato) di finitura lucida: ANTRACITE o SILVER (tech)

per abbinamento cromatico con frutti della serie: **BTICINO AXOLUTE e AXOLUTE AIR: antracite, tech**

- Cornicetta di colore BIANCA lucida per abbinamento cromatico con frutti della serie: **BTICINO AXOLUTE e AXOLUTE AIR bianca**

- Frontale + **manopola** (solo per termostato) di finitura SILVER LUCIDO

per abbinamento cromatico con frutti della serie: **GEWISS CHORUS titanio: ONE/LUX/FLAT/GEO - VIMAR: PLANA SILVER**

③ KIT PARTI ACCESSORIE PER LA COMPATIBILITÀ DIMENSIONALE (acquistabili separatamente)

- Telaietto A

per compatibilità dimensionale alla serie civile:

BTICINO: AXOLUTE AIR

- Telaietto T4

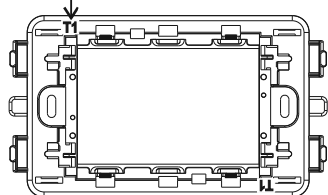
per compatibilità dimensionale alle serie civili: **AVE: AVE SISTEMA 44**

BTICINO: LIVINGLIGHT AIR

VIMAR: EIKON EVO

PREDISPOSIZIONE DEL TELAIETTO (T1) IN FUNZIONE DELLA PLACCA UTILIZZATA

Telaietto 1 (T1)

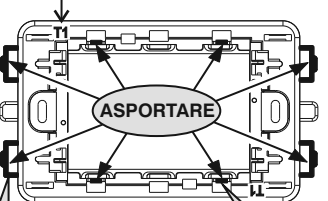


Telaietto senza nessuna modifica

Per placche della serie:

VIMAR: ARKÉ - EIKON - PLANA - PLANA SILVER
ABB CHIARA

Telaietto 1 (T1)



Importante:

asportare i 4 supporti laterali e i 4 ganci completamente fino alla loro base

Per placche della serie:

BTICINO LIVING

BTICINO: LIGHT - LIGHT TECH

BTICINO LIVINGLIGHT

BTICINO MATIX (richiede anche l'inserimento delle spallette laterali di spessore ridotto)

BTICINO AXOLUTE (richiede anche l'inserimento della cornicetta) vedere la sequenza di montaggio sul retro del foglio

Per placche della serie:

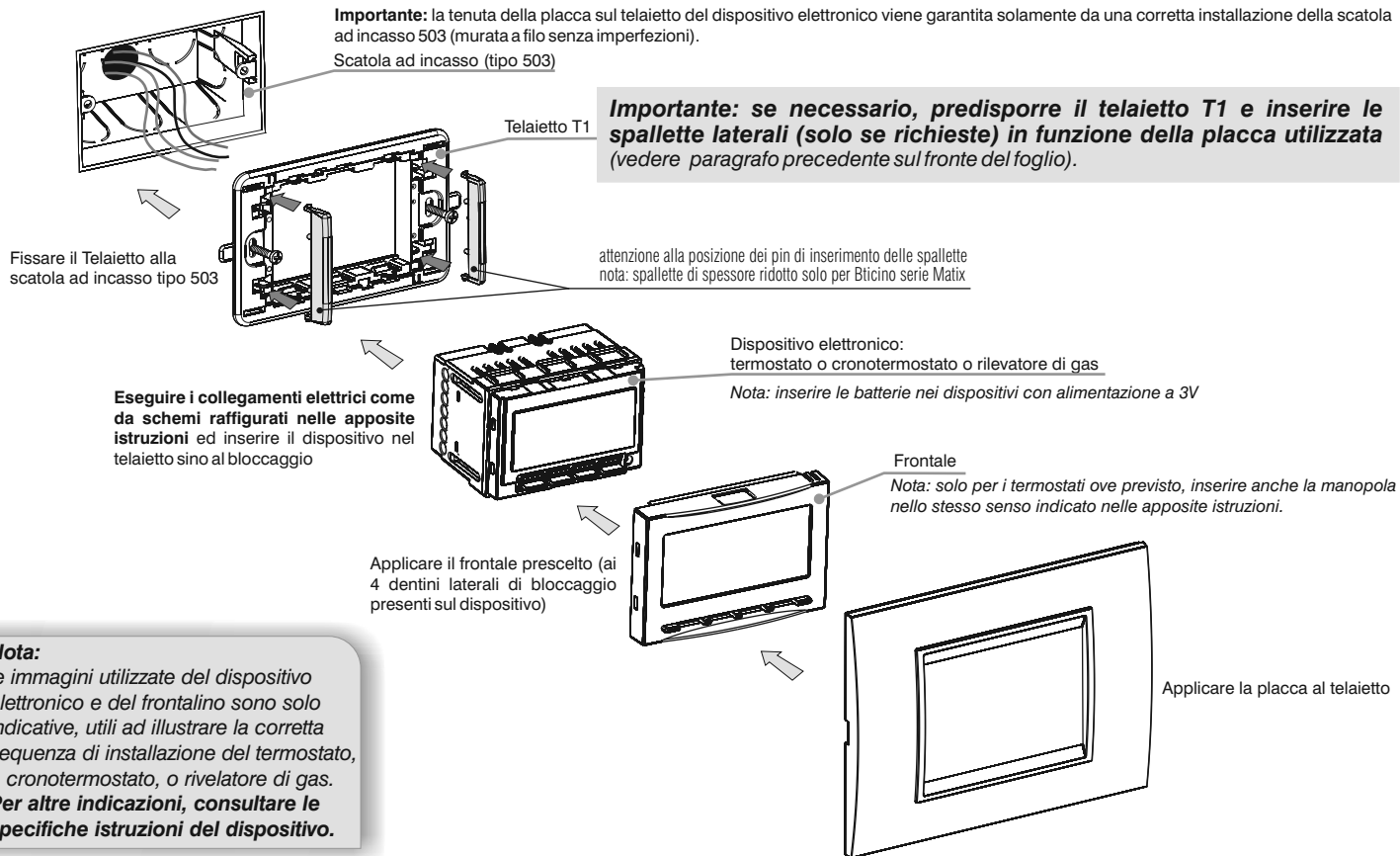
GEWISS CHORUS: ONE/LUX/FLAT/GEO

Nota per l'installatore: con placche BTICINO serie Living, Light, Light Tech, Livinglight, Livinglight tech, qualora siano già presenti sulla scatola incasso i rispettivi telaietti BTICINO, è possibile inserire direttamente il dispositivo elettronico nei suddetti telaietti.



MONTAGGIO DEL DISPOSITIVO ELETTRONICO IN FUNZIONE DELLA PLACCA UTILIZZATA

Attenzione: prima di effettuare l'installazione del dispositivo elettronico, disattivare la tensione di rete 230V~



MONTAGGIO DEL DISPOSITIVO ELETTRONICO SOLO CON PLACCHE BTICINO SERIE AXOLUTE

Attenzione: prima di effettuare l'installazione del dispositivo elettronico, disattivare la tensione di rete 230V~

